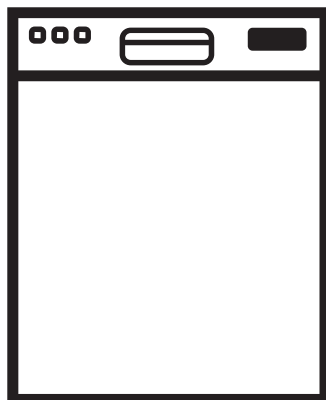


Blomberg®

seit 1883

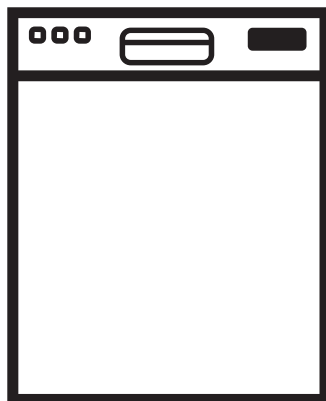
Oppvaskmaskin

Bruksanvisning



Oppvaskmaskin

Bruksanvisning



Vennligst les denne bruksanvisningen først!

Kjære kunde,

Vi håper at du får de beste resultatene ved bruk av produktet, som er produsert i høy kvalitet og med toppmoderne teknologi. Les derfor nøye gjennom hele denne bruksanvisningen og all annen medfølgende dokumentasjon før bruk av produktet, og behold den som referanse for fremtidig bruk. I tilfelle produktet overføres til noen andre, skal bruksanvisningen medfølge. Følg alle advarsler og informasjon som er oppgitt i bruksanvisningen.

Vennligst merk at denne brukerhåndboken også gjelder for flere andre modeller. Forskjeller mellom modellene vil identifisere i bruksanvisningen.

Symbolforklaringer

I denne bruksanvisningen brukes følgende symboler:

	Viktig informasjon eller nyttige tips om bruk.
	Advarsel for farlige situasjoner med hensyn til liv og eiendom.
	Advarsel om elektrisk støt.
	Pakkematerialer for produktet er produsert av resirkulerbare materialer i henhold til våre nasjonale miljøforskrifter.

Ikke kast dem sammen med normalt husholdningsavfall eller annet avfall. Ta det til et offentlig innsamlingspunkt for emballasje.

**1 INSTRUKSER FOR
SIKKERHET OG MILJØ 4**

Generell sikkerhet.....	4
Beregnet bruk	5
Sikkerhet for barn	5
Bortskaffing av emballasjen.....	5
Transport av produktet	6
Samsvar med WEEE-direktivet og Deponering av avfallsproduktet:	6
Samsvar med RoHS-direktivet:	6
Informasjon om emballasjen.....	6

2 OPPVASKMASKIN 7

Oversikt	7
Viftetørkesystem	8
Tekniske spesifikasjoner	8

3 INSTALLASJON 9

Riktig installasjonssted	9
Tilkoble vannforsyningen	9
Tilkopling til avløpet	10
Juster føttene	10
aquAvoid™ plus	11
Elektrisk tilkopling	11
Første gangs bruk	12

4 FORBEREDELSE 13

Tips for energisparing	13
Vannmykgjøringssystemet.....	13
Tilpasning av vannmyknersystemet.....	13
Legge til salt	15
Vaskemiddel	16
Tablettvaskemiddel	17
Skyllemiddel	18
Gjenstander du ikke bør vaske i vaskemaskinen.....	19
Plassering av gjenstander i vaskemaskinen.....	19
Bestikkurv	21
Sammenleggbare deler i nedre kurv	21
Sammenleggbare deler i nedre kurv	22
Flaskeinnretning i nedre kurv	22
Øvre kurvstativ.....	23
Øvre bestikkurv.....	23
Øvre bestikkurv med flere funksjoner	23
Justere høyden på den øvre kurven.....	24

Nedfellbare tallerkenstøtter i øvre kurv.....	25
Justere høyden på tom øvre kurv	25

5 Å BETJENE PRODUKTET 26

Knapper	27
Klærgjøring av maskinen	27
Programvalg	27
Hjelpesfunksjoner.....	29
Å planlegge vasketid	31
Å starte opp programmet.....	31
Justere mengden skyllemiddel	32
Kansellering av program.....	32
Saltindikator (☹)	32
Skyllemiddelindikator (✱).....	32
Å avslutte program	33
Advarsel om avstengning av vann.....	33
Advarsel om oversvømmelse	33
ProCare	33

**6 VEDLIKEHOLD OG
RENGJØRING 34**

Rengjøre produktet utvendig	34
Rengjøre maskinen innvendig.....	34
Rengjøre filtrene	34
Rengjøring av slangefilteret.....	35
Rengjøre impellerne	36
Nedre impeller	36
Øvre impeller	36

7 FEILSØKING 37**8 INSTALLERINGSHÅNDBOK
43**

1 instruksjoner for sikkerhet og MILJØ

Dette avsnittet inneholder sikkerhetsanvisninger som vil hjelpe til å beskytte mot farer for personskader eller materielle skader. Hvis disse anvisningene ikke følges, blir alle garantier ugyldige.

Generell sikkerhet

- Plasser aldri produktet på et teppegulv, da mangel på luftstrømning under produktet vil føre til at elektriske deler overopphetes. Dette kan forårsake problemer med produktet.
- Ikke bruk produktet hvis strømledningen eller støpselet er ødelagt! Ring den autoriserte serviceagenten.
- Tilkoble produktet til et jordet uttak, beskyttet av en sikring med riktig kapasitet, slik som oppgitt i tabellen "Tekniske spesifikasjoner". Det er viktig at jordingsinstallasjonen utføres av en kvalifisert elektriker. Vårt firma skal ikke være ansvarlig for noen skader som oppstår hvis produktet brukes uten en jordingsinstallasjon i overensstemmelse med de lokale forskriftene.
- Vannforsynings- og tømme-slanger skal alltid være godt festet og holdes i en uskadet tilstand.
- Kople fra produktet når det ikke er i bruk.
- Vask aldri produktet ved å spre eller helle vann på det! Det er fare for elektrisk sjokk!
- Berør aldri støpselet med våte hender! Kople aldri fra ved å trekke i ledningen, trekk alltid ved å ta tak i støpselet.
- Produktet må frakobles strømuttaket under installasjon, vedlikehold, rengjøring og reparasjon.
- Installasjon og reparasjon må alltid utføres av den autoriserte serviceagenten. Produsenten skal ikke holdes ansvarlig for skader som oppstår fra prosedyrer som utføres av uautoriserte personer.
- Bruk aldri kjemiske løsemidler i produktet. De utgjør fare for eksplosjon.
- Når du trekker ut øvre og nedre kurver helt, vil døren på produktet bære all vekten fra kurvene. Ikke plasser annen belastning på døren, da dette kan føre til at produktet velter.
- La aldri døren på produktet stå åpen unntatt ved lasting og tømning.
- Ikke åpne døren på produktet når det kjører, med mindre det er nødvendig. Vær forsiktig på grunn av den varme dampen når du åpner døren.

Beregnet bruk

- Dette produktet er designet for hjemmebruk.
- Det skal kun brukes til husholdningsservice.
- Dette apparatet er beregnet på bruk i husholdninger og lignende typer steder, som:
 - Personalrom i butikker, kontorer og andre arbeidsmiljøer
 - Gårdshus
 - Av kunder på hoteller, moteller og andre boligmiljøer
 - Pensjonater
- Bruk kun oppvaskmidler, skyllemidler og tilsetninger som er beregnet for oppvaskmaskiner.
- Produsenten frasier seg ansvar for skader som oppstår ved feil bruk eller transport.
- Levetiden for produktet er 10 år. I løpet av denne perioden vil originale deler være tilgjengelig til å bruke apparatet på riktig måte.
- Dette apparatet kan brukes av barn fra åtte år og oppover og personer med reduserte fysiske, sensoriske eller mentale evner eller mangel på erfaring og kunnskap, så langt de har vært under tilsyn eller mottatt instruksjoner om bruk av apparatet på en sikker måte og forstår farene som er involvert. Barn skal ikke leke med apparatet.

Rengjøring og vedlikehold skal ikke utføres av barn uten tilsyn.

Sikkerhet for barn

- Elektriske produkter er farlige for barn. Hold barn på avstand fra produktet når det er i bruk. Ikke la barn tukle med produktet.
- Ikke glem å lukke døren på produktet når du forlater rommet der produktet er plassert.
- Oppbevar alle vaskemidler og tilsetningsmidler på et trygt sted utenfor rekkevidde for barn.

Bortskaffing av emballasjen

Innpakningsmaterialer er farlige for barn. Behold innpakningsmaterialene på et trygt sted utilgjengelig for barn. Pakkematerialer for produktet er produsert av resirkulerbare materialer. Kast dem på riktig måte og sorter i overensstemmelse med instruksjoner for resirkulering av avfall. Ikke kast dem sammen med normalt husholdningsavfall.

Transport av produktet



Hvis du må flytte apparatet, gjør dette i oppreist stilling og hold fra baksiden. Hvis apparatet vippes til frontsiden, kan dette gjøre at elektriske deler blir våte og skades.

1. Koble fra produktet før transport.
2. Fjern vannavløps- og vannforsyningstilkoblingene.
3. Tøm ut alt det resterende vannet fra produktet.

Samsvar med WEEE-direktivet og Deponering av avfallsproduktet:



Dette produktet er i samsvar med EU-direktivet som omhandler elektronisk og elektrisk utstyr (2012/19/EU). Dette produktet har et klassifiseringsymbol for sortering av avfall elektrisk og elektronisk utstyr (WEEE).

Dette produktet er laget av høykvalitetsdeler og -materialer som kan gjenbrukes og resirkuleres. Produktet skal ikke kastes sammen med normalt husholdningsavfall og annet avfall på slutten av levetiden. Ta det med til et innsamlingspunkt for resirkulering av elektriske

og elektroniske innretninger. Vennligst forhør deg med de lokale myndighetene for å få opplysninger om slike innsamlingssteder.

Samsvar med RoHS-direktivet:

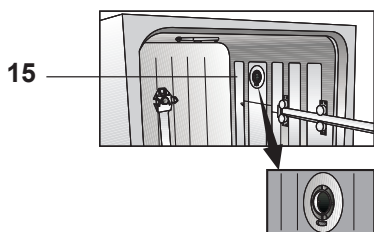
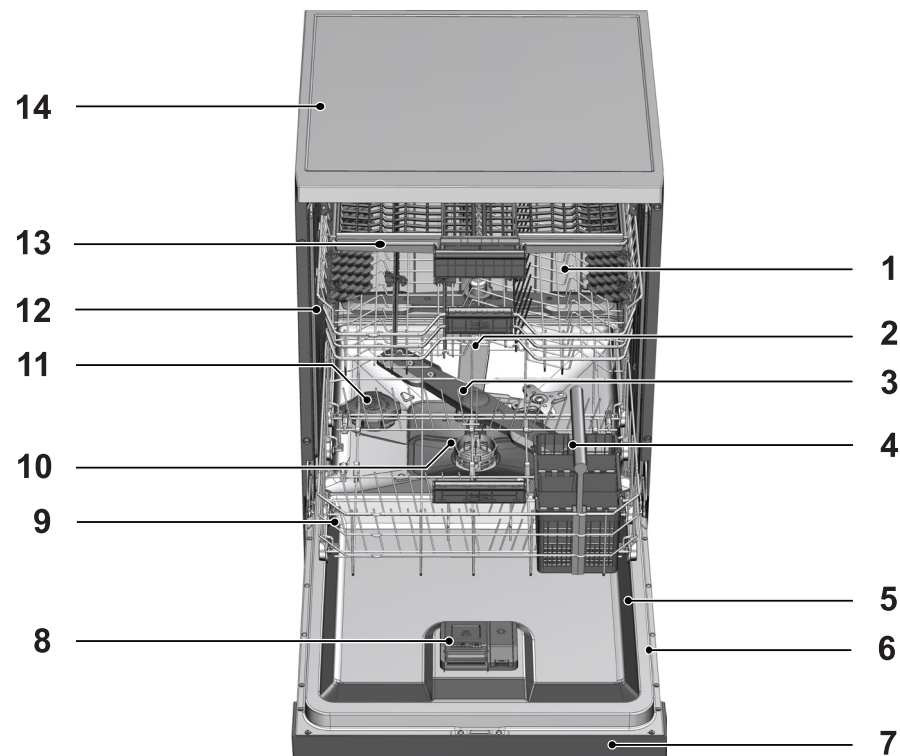
Produktet du har kjøpt er i samsvar med EU-RoHS-direktivet (2011/65/EU). Det inneholder ingen farlige eller forbudte substanser som er angitt i direktivet.

Informasjon om emballasjen

Emballasjen for dette produktet er produsert av resirkulerbart materiale, i hht. nasjonale miljøforskrifter. Ikke kast emballasjen sammen med normalt husholdningsavfall eller annet avfall. Ta dem til et lokalt innsamlingspunkt som er beregnet på emballasjematerialer.

2 oppvaskmaskin

Oversikt



1. Øvre kurv
2. Øvre løpehjul
3. Nedre løpehjul
4. Bestikkurv
5. Dør
6. Rangeringsetikett
7. Kontrollpanel
8. Vaskemiddeldispenser
9. Nedre kurv
10. Filtre
11. Deksel for saltbeholder
12. Øvre kurvspor
13. Øvre bestikkurv (avhengig av modellen)
14. Bordplate (avhengig av modellen)
15. Viftetørkesystem (avhengig av modellen)

Tekniske spesifikasjoner



Samsvarer med standarder og testdata/EC-samsvarserklæring

Dette produktet oppfyller kravene i følgende EU-direktiver:

Utvikling, produksjon og salgstrinn for dette produktet oppfyller sikkerhetsreglene som er inkluderte i alle gjeldende forskrifter innen Det europeiske fellesskap.

2014/35/EU, 2014/30/EU, 93/68/EC, IEC 60436/DIN 44990, EN 50242

Strøminngang	220-240 V, 50 Hz (se typeskilt)
Totalt energiforbruk	1800-2100 W (se typeskilt)
Varmeeffektforbruk	1800 W (se typeskilt)
Totalt strøm (avhengig av modellen)	10 A (se typeskilt)
Strømforbruk for tømmepumpe	30 W (se typeskilt)
Vanntrykk	0,3 – 10 bar (= 3 – 100 N/cm ² = 0,01-1,0 Mpa)



Tekniske spesifikasjoner kan endres uten varsel for å forbedre kvaliteten på produktet.



Figurer i denne veiledningen er skjematisk og kan derfor være litt forskjellige fra ditt produkt.



Verdiene som er oppgitt på merkingene på produktet eller i de trykkede dokumentene som medfølger produktet, er oppnådd i laboratoriemiljø på grunnlag av relevante standarder. Avhengig av drifts- og miljøforhold for produktet, kan disse verdiene variere.

Viftetørkesystem

(avhengig av modellen)

Viftetørkesystemet sikrer effektiv tørking av oppvasken.

Når viften går er det vanlig å høre en annen lyd enn under vasking.

Merknad for testinstitusjoner:

Data som kreves for ytelsestester skal gis på forespørsel: Forespørsler kan sendes på e-post til følgende adresse:

standart.test@blomberginternational.com

Ikke glem å oppgi koden, lager- og serienummer for produktet som skal testes i din forespørsel-e-post, i tillegg til din kontaktinformasjon. Kode, lager- og serienumre for produktet befinner seg på typeskiltet som er festet på siden av døren.

3 Installasjon

Oppsøk nærmeste autoriserte serviceleverandør for installering av produktet. For å gjøre produktet klart til bruk, se til at elektrisiteten, vannforsyningen og vanntømmingssystemene er tilstrekkelig før du ringer den autoriserte serviceagenten. Hvis disse ikke stemmer, ring en kvalifisert tekniker og rørlegger for å få utført nødvendige ordninger.



Klargjøring av plassering og elektrisk installasjon, vannforsyning og avløp ved installasjonsstedet er kundens ansvar.



Installasjon og elektriske tilkoblinger må utføres av den autoriserte serviceagenten. Produsenten skal ikke holdes ansvarlig for skader som oppstår fra prosedyrer som utføres av uautoriserte personer.



Før installasjon, kontroller visuelt om produktet har noen defekter. Hvis dette er tilfelle, må det ikke installeres. Skadede produkter vil utgjøre potensielle farer for din sikkerhet.



Se til at vanninntaket og tømmeslangene ikke brettes, klemmes eller knuses når produktet skyves inn på plass etter installasjon eller rengjøringsprosedyrene.

Når produktet plasseres, vær forsiktig så du ikke skader gulvet, veggene, rørleggingen osv. Ikke hold produktet etter døren eller panelet ved flytting.

Riktig installasjonssted

- Plasser produktet på et solid og flatt gulv som har tilstrekkelig lastbærende kapasitet! Produktet må installeres på en flat overflate for å kunne lukke døren enkelt og sikkert.
- Ikke installer produktet ved steder der temperaturen kan falle under 0 °C.
- Plasser produktet minst 1 cm borte fra kantene til andre møbler.
- Plasser produktet på et solid gulv. Ikke plasser maskinen på et teppe med lange hår eller lignende overflater.



Ikke plasser produktet oppå strømledningen.

- Se til at du velger en plassering som vil gjøre at du kan laste og tømme oppvasken på en hurtigere og mer komfortabel måte.
- Installer produktet på et sted som er i nærheten av kranen og tømmehullet. Velg installasjonsstedet ved å ta hensyn til at det ikke vil endres etter at tilkoblingene er foretatt.

Tilkoble vannforsyningen



Vi anbefaler å feste et filter på huset/leilighetens forsyningsvanninngang for å beskytte maskinen mot skader som kan oppstå fra urenheter (sand, smuss, rust osv.) som kommer fra det urbane vannforsyningssystemet eller fra ditt eget vannsystem, samt å forhindre klager som gulaktig eller smussopsamling på slutten av vaskingen.

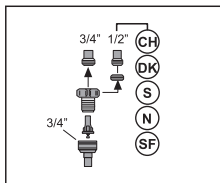
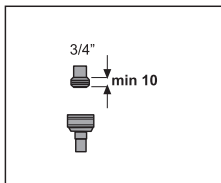
Tillatt vanntemperatur: opptil 25 °C

Oppvaskmaskinen kan ikke tilkobles åpne varmtvannsinnretninger eller varmeapparater med vanngjennomstrømning.

- Ikke bruk gamle eller brukte vanninntaksslanger på det nye produktet. Bruk alltid ny vanninntaksslange som medfølger produktet.
- Koble vanninntaksslangen direkte til vannkranen. Trykket som kommer fra kranen skal være minst 0,3 og maks. 10 bar. Hvis vanntrykket overskrider 10 bar, skal det installeres en trykkavlastningsventil mellom.
- Åpne kranene fullstendig etter å ordnet tilkoblingene for å kontrollere om det er vannlekkasjer.



Bruk en påskruningssslangekobling for å koble vanninntaksslangen til en vannkran med 3/4 tommer utvendig gjenge. Ved behov bruk et filter for å filtrere avfall fra rørene.

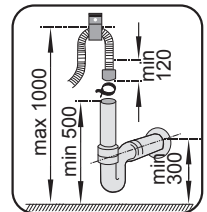
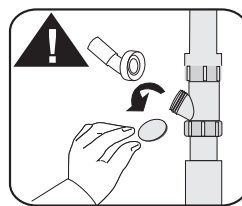
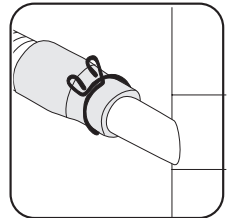
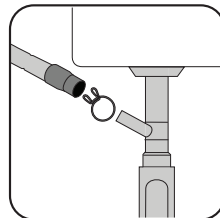


For din sikkerhet, lukk vanninntakskranen fullstendig etter at vaskeprogrammet er ferdig.

Tilkobling til avløpet

Vanntømmingsslangen kan kobles direkte til avløpshullet eller vaskens

avløp. Lengden på denne tilkoblingen må være min. 50 cm og maks. 100 cm fra gulvet. En tømme-slange som er lenger enn 4 meter forårsaker skitten vask. Fest vanntømmeslangen til avløpsrøret uten å bøye den. Fest vanntømmeslangen tett til avløpsrøret for å forhindre feilplassering av vanntømmingsslangen ved bruk av produktet.



Avløpsrøret må være tilkoblet kloakksystemet og skal ikke tilkobles noe overflatevann.

Juster føttene

Hvis døren på produktet ikke kan lukkes riktig eller hvis produktet svinger når du skyver det lett, må du justere føttene på produktet. Juster føttene på produktet slik som illustrert i installasjonshåndboken som medfølger produktet.



Døren på oppvaskmaskinen må innrettes korrekt, ellers kan varm damp komme ut. Fare for alvorlige brannskader, andre brannskader samt skade på møbler.

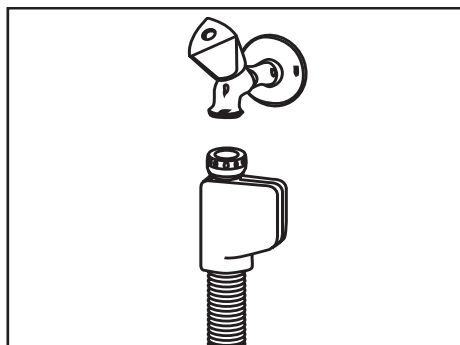
aquAvoid™ plus

(avhengig av modellen)

Beskytt aquAvoid™ plus-systemet mot vannlekkasjer som kan oppstå ved slangeinngangen. Vannkontakt med ventilboksen til systemet må forhindres. Ellers vil den elektriske enheten skades. Hvis aquAvoid™ plus-systemet skades, koble fra produktet og ring autorisert serviceagent.



Siden slangesettet inneholder elektriske tilkoblinger og enheter, skal slangen aldri forkortes eller forlenges med forlengelsesslanger.



Elektrisk tilkoping

Tilkople produktet til et jordet uttak, beskyttet av en sikring med riktig kapasitet, slik som oppgitt i tabellen "Tekniske spesifikasjoner". Vårt firma skal ikke være ansvarlig for noen skader som oppstår hvis produktet brukes uten en jordingsinstallasjon i overensstemmelse med de lokale forskriftene.

- Tilkoplingen skal være i overensstemmelse med nasjonale forskrifter.
- Strømledningens støpsel skal være lett tilgjengelig etter installasjon.



Koble fra produktet etter at vaskeprogrammet er ferdig.

- Spenning og tillatt sikrings- eller brytervern er spesifisert i avsnittet "Tekniske spesifikasjoner". Hvis strømverdien på sikringen eller bryteren i huset er mindre enn 16 ampere, få en kvalifisert elektriker til å installere en sikring på 16 ampere.
- Oppgitt spenning må tilsvare spenningen i strømnettet ditt.
- Ikke foreta tilkoblinger via skjøteledninger eller flerstikksinnretninger.



En ødelagt strømledning skal skiftes ut av en den autoriserte serviceagenten.



Hvis oppvaskmaskinen er utstyrt med intern belysning, skal lyspæren bare skiftes ut av den godkjente serviceagenten hvis det oppstår feil på den.



Hvis produktet har en feil, skal det ikke brukes, med mindre det er reparert av den autoriserte serviceagenten! Det er fare for elektrisk sjokk!

Første gangs bruk

Før du begynner å bruke produktet må du se til at alle klargjøringer er gjort i overensstemmelse med instruksjonene i avsnittene "Viktige sikkerhetsinstruksjoner" og "Installasjon".

- For å klargjøre produktet til å gjøre oppvasken skal første bruk være med det korteste programmet med oppvaskmiddel, mens maskinen er tom. I løpet av første bruk skal saltreservoaret fylles med 1 liter vann før det fylles med salt.



Etter kvalitetskontrolltester på fabrikken, kan det være vannrester i produktet. Dette skader ikke produktet.

4 Forberedelse

Tips for energisparing

Denne informasjonen hjelper deg å bruke produktet på en økologisk og energieffektiv måte.

Fjern alle rester fra tallerkner o.l. før du setter dem i produktet.

Kjør produktet etter at du har fylt det helt.

Når du skal velge program, må du se på tabellen over programdata og gjennomsnittlige forbruksverdier.

Ikke bruk mer vaskemiddel enn anbefalt på pakningen til vaskemiddelet.

Vannmykgjøringssystemet

Produktet er utstyrt med et vannmykgjøringssystem som reduserer hardhetsgraden på inntaksvannet. Dette systemet mykner inntaksvannet til et nivå som sikrer at oppvasken vaskes med den nødvendige vannkvaliteten.



Hvis vannhardheten er mer enn 7 dH, må vannet myknes. Ellers kan ioner som skaper hardheten samles opp på overflaten av oppvasken, og disse kan redusere vaskeytelsen, glansen og tørkeytelsen.


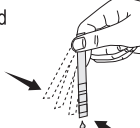
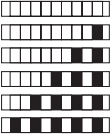
Tilpasning av vannmyknersystemet

Oppvaskmaskinens ytelse under vasking, skylling og tørking øker når vannmyknersystemet er riktig tilpasset.

Juster vannets nye hardhetsgrad i henhold til instruksjoner for vannets hardhetsgrad i dette heftet.

Bruk teststrimmelen som følger med produktet for å fastsette hardhetsgraden på forsyningsvannet. Følg fremgangsmåten under.



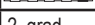
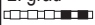


Installasjon

<p>a</p>  <p>Ta teststrimmelen ut av pakken.</p>	<p>b</p>  <p>Åpne kranen og la vannet renne i ca. ett minutt.</p>	<p>c</p>  <p>Hold teststrimmelen i vannstrålen i ca. ett sekund.</p>	<p>d</p>  <p>Ta teststrimmelen ut av vannet og rist den.</p>	<p>e</p>  <p>Vent i ett minutt.</p>	<p>f</p>  <p>Teststrimmelen viser deg hardhetsgraden.</p>
--	--	---	---	--	---

Når du har fastsatt forsyningsvannets hardhet:







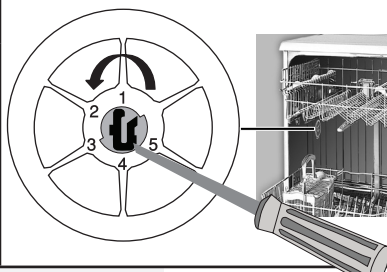










1. Slå på maskinen, og trykk på Tidsforsinkelse- og P+/P-knappene samtidig. Når nedtellingen (3, 2, 1) vises, holder du knappen inne en liten stund.
2. Trykk på P+/P-knappen for å aktivere (r..)posisjonen.
3. Bruk Tidsforsinkelse-knappen, og tilpass vannets hardhetsgrad til hardhetsgraden på forsyningsvannet. Se «Justeringsstabell for vannets hardhetsgrad» for korrekt innstilling.
4. Trykk på På/av-knappen for å lagre innstillingen.

Justeringsstabell for vannets hardhetsgrad

Hardhetsgrad	Engelsk vannhardhetsgrad *dE	Tysk vannhardhetsgrad *dH	Fransk vannhardhetsgrad *dF	Indikator for vannets hardhetsgrad
0. grad 	0–5	0–4	0–8	Trykk på Tidsforsinkelse-knappen for å stille inn vannhardhetsgrad til posisjon 1 (r1).
1. grad 	6–9	5–7	9–13	
2. grad 	10–15	8–12	14–22	Trykk på Tidsforsinkelse-knappen for å stille inn vannhardhetsgrad til posisjon 2 (r2).
3. grad 	16–19	13–15	23–27	Trykk på Tidsforsinkelse-knappen for å stille inn vannhardhetsgrad til posisjon 3 (r3).
4. grad 	20–24	16–19	28–34	Trykk på Tidsforsinkelse-knappen for å stille inn vannhardhetsgrad til posisjon 4 (r4).
5. grad 	25–62	20–50	35–90	Trykk på Tidsforsinkelse-knappen for å stille inn vannhardhetsgrad til posisjon 5 (r5).

For å gi glassgjenstander best mulig korrosjonsbeskyttelse må du angi de samme vannhardhetsinnstillingene med bryteren for regenereringsinnstillinger som du gjorde på kontrollpanelet.

Hvis du for eksempel har angitt tredje nivå på kontrollpanelet, må du også stille bryteren for regenereringsinnstillinger til tredje nivå.

Justeringsbryter for regenerering	0. grad 	1. grad 	2. grad 	3. grad 	4. grad 	5. grad 
		1  	1  	2  	3  	4  

Hvis forsyningsvannets vannhardhetsgrad er over 90 °dF (fransk vannhardhetsgrad), eller hvis du bruker brønnvann, anbefales det at du bruker spesialutstyr til å rense filter og vann.

Hvis forsyningsvannets vannhardhetsgrad er under 13 °dF, trenger du ikke bruke salt i oppvaskmaskinen. Dersom dette er tilfelle, lyser Ingen saltadvarsel-indikatoren (hvis relevant) kontinuerlig på panelet på maskinen. Dersom vannets hardhetsgrad er stilt inn på 1. grad, lyser Ingen saltadvarsel-indikatoren kontinuerlig selv om det ikke er nødvendig å bruke salt. Dersom du benytter salt under disse forholdene, blir ikke saltet tatt opp og indikatoren lyser ikke.



Hvis du flytter til ny bolig, må vannets hardhetsgrad justeres på maskinen i henhold til vannhardhetsgraden i den nye boligen. Les informasjonen over. Maskinen viser den sist justerte vannhardhetsgraden.

Legge til salt

Vannmykgjøringssystemet må regenereres for at produktet skal vaske med samme ytelse hver gang. Til dette brukes oppvaskmaskinsalt.



Bruk bare mykgjøringssalter som er laget for oppvaskmaskin.



Det anbefales å bruke myknings salt i form av granular eller pulver i vannmykgjøringssystemet. Ikke bruk salt som ikke løses opp fullstendig i vann, som bordsalt eller bergsalt. Det kan føre til at systemytelsen svekkes over tid.

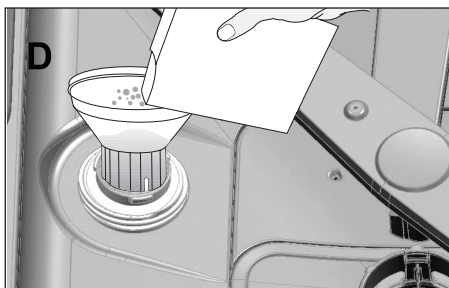


Saltkammeret fylles med vann når du starter produktet. Derfor må du tilsette salt før maskinen brukes.

1. Ta ut den nedre kurven for å fylle på mykgjøringssalt.
2. Snu dekslet på saltkammeret mot klokken for å åpne det (A).



3. Første gang du bruker maskinen tilsetter du én liter vann i maskinens saltkammer.
4. Fyll saltkammeret med salt ved å bruke salttrakten (D). Rør med en skje for at saltet skal oppløses raskere.



Du kan fylle saltkammeret med ca. 2 kg med mykgjørings salt.

5. Sett dekelet tilbake og stram det når saltkammeret er fullt.



Fyll på salt rett før du bruker maskinen. Overskytende saltvann spyles ned med én gang for å hindre korrosjon i maskinen. Hvis du ikke skal vaske noe med én gang, kjører du en tom maskin på det korteste programmet.



De forskjellige saltmerkene har forskjellige partikkelstørrelser, og vannets hardhetsgrad kan variere. Disse faktorene fører til at oppløsningen av saltet i vannet kan ta et par timer. Derfor lyser saltindikatoren en stund etter du har fylt på saltet.

Vaskemiddel

Du kan bruke pulver, tabletter og flytende-/gel-vaskemiddel i maskinen.



Bruk bare vaskemidler som er laget for oppvaskmaskin. Vi anbefaler at du ikke bruker vaskemidler som inneholder klor og fosfat, da disse ikke er miljøvennlige.

Legge til vaskemiddel



Følg advarslene på emballasjen til vaskemiddelet for å oppnå best mulig vaske- og tørkeresultater. Kontakt produsenten av vaskemiddelet hvis du har flere spørsmål.



Ikke tilsett løsemidler i vaskemiddelkammeret. Det er fare for eksplosjon!

Legg vaskemiddelet inn i vaskemiddelkammeret rett før du kjører maskinen som vist nedenfor.

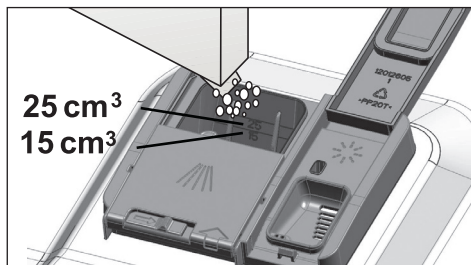
1. Skyv låsen mot høyre for å åpne lokket til vaskemiddelkammeret (A).



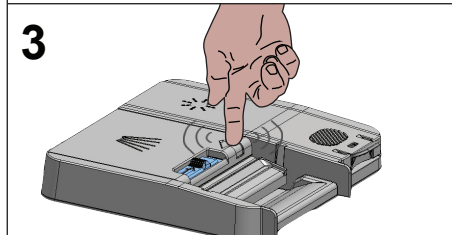
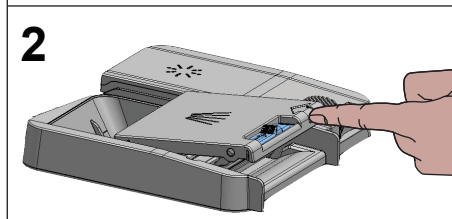
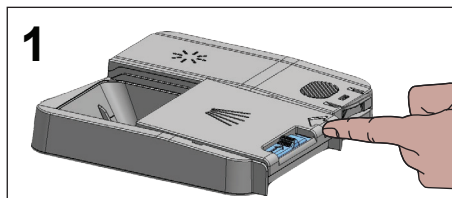
2. Bruk anbefalt mengde med pulver-, tablett- eller flytende-/gelvaskemiddel i vaskemiddelkammeret.



I vaskemiddelkammeret er det merker som hjelper deg å bruke riktig mengde pulvervaskemiddel. Vaskemiddelkammeret rommer 45 cm³ vaskemiddel når det fylles til randen. Fyll vaskemiddel opp til 15 cm³- eller 25 cm³-merkene i kammeret, i henhold til hvor full maskinen er eller hvor skitten oppvasken er. Hvis du bruker vaskemiddeltabletter, er det nok med én tablett.



3. Trykk ned lokket til vaskemiddeldispenseren for å lukke den. Et «klikk» høres når lokket er lukket.



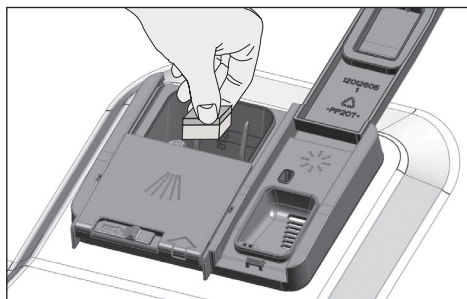
Siden løseligheten i tablettvaskemiddelet endrer seg avhenging av temperaturen og tiden, bør du bruke flytende vaskemiddel og gelvaskemiddel for korte programmer uten forvask.

Tablettvaskemiddel

I tillegg til vanlig tablettvaskemiddel, finnes det også kommersielt tilgjengelige vaskemiddeltabletter som også har samme effekt som mykgjørings salt og/sller skyllemiddel. Noen av disse typene vaskemiddel inneholder spesielle komponenter som beskytter glass og rustfritt stål. Disse tablettene har effekt opp til et visst vannhardhetsnivå (21°dH). Hvis vannhardhetsnivået er over det nevnte nivået, må vannmykgjørings salt og skyllemiddel må også brukes sammen med vaskemiddelet.



Den beste vaskeytelsen for oppvaskemaskiner oppnås ved å bruke vaskemiddel, skyllemiddel og vannmyknings salt hver for seg.



Når du bruker tablettvaskemidler, må du følge anvisningene fra vaskemiddelprodusenten som oppgitt på pakningen.



Bruker du tablettvaskemiddel, og gjenstandene er våte og/eller du ser kalk når programmet er over, kontakter du vaskemiddelprodusenten.

Når du bytter fra tablettvaskemiddel til pulvervaskemiddel:

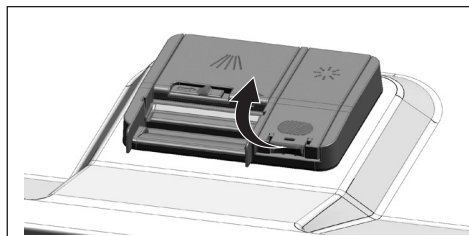
1. Pass på at salt- og skyllemiddelkammerne er fulle.
2. Still inn vannets hardhetsgrad til høyeste nivå, og kjøør en tom vask.
3. Etter den tomme vaskesyklusen, må du se gjennom brukerhåndboken og tilpasse vannets hardhetsgrad så det passer med inntaksvannet.
4. Angi ønskede innstillinger for skyllemiddel.

Skyllmiddel

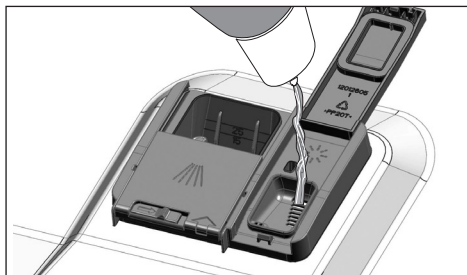


Skyllmiddelet i vaskemaskinen er en spesiell kombinasjon som skal øke tørkeeffektiviteten og hindre vann- eller kalkflekker på gjenstandene som har blitt vasket. Derfor må du passe på at det er skyllemiddel i skyllemiddelkammeret, og at du bruker skyllemiddel som er laget for oppvaskmaskiner.

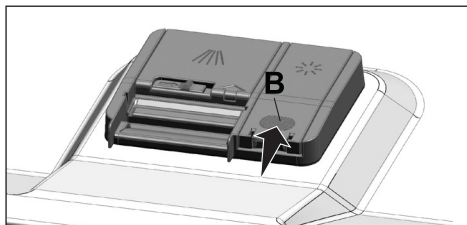
1. Åpne låsen for å åpne lokket til skyllemiddelkammeret.



2. Fyll kammeret til «MAX».



3. Trykk forsiktig på punkt (B) på kammeret for å lukke det.



4. Hvis det er flekker på serviset etter vask, må nivået økes. Hvis det er blå spor etter at du har tørket dem for hånd, må nivået reduseres. Dette er satt som posisjon 3 som standard fabrikkinnstilling.



Justering av skyllemiddel er beskrevet under «Justere mengden skyllemiddel» i avsnittet om bruk av maskinen.



Tørk vekk sølt skyllemiddel rundt kammeret. Sølt skyllemiddel vil føre til skumming som reduserer vaskeytelsen.

Gjenstander du ikke bør vaske i vaskemaskinen

- Aldri vask gjenstander som er skitnet til med sigarettaske, stearinlysrester, poleringsmidler, fargestoffer, kjemikalier osv. i vaskemaskinen.
- Ikke vask sølvvarer og bestikk med tre- eller beinskraft limte gjenstander, gjenstander som ikke tåler varme eller beholdere belagt med tinn og kobber i vaskemaskinen.



Porselen med dekor av sølv, gull, aluminium osv. kan bli misfarget eller anløpet etter vasking i oppvaskmaskinen, på samme måte som ved håndvask. Noen typer skjøre glass og krystaller kan bli matt med tiden. Vi anbefaler på det sterkeste at du sjekker om serviset du skal kjøpe passer for vasking i oppvaskmaskin.

- Plasser gjenstander som skåler, glass og kasseroller opp ned i oppvaskmaskinen, slik at det ikke kan samle seg vann i dem.



For å hindre potensielle personskader, må du alltid plassere skarpe og spisse gjenstander som serveringsgaffler, brødkniv, osv. opp ned i bestikkurven, slik at de spisse delene vender ned. Eller legg dem horisontalt i vaskekurven.

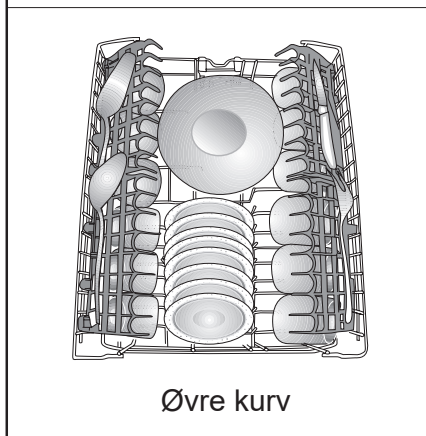
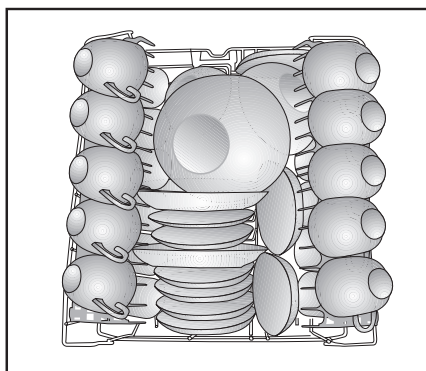
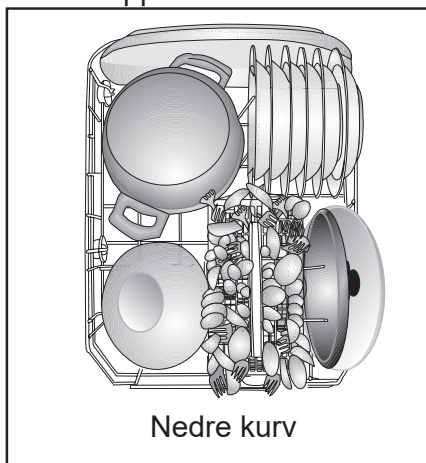
Ta ut først de gjenstandene i den nedre kurven, deretter tar du ut gjenstandene i overkurven.

Plassering av gjenstander i vaskemaskinen

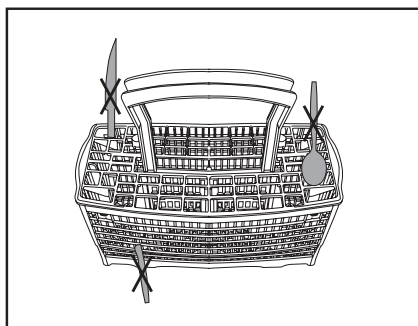
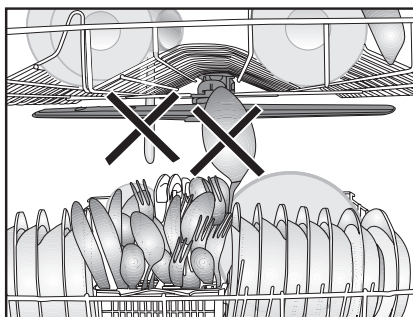
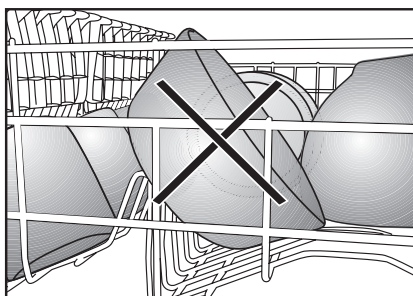
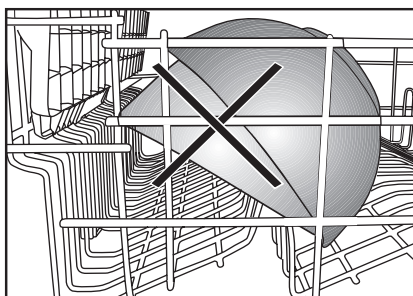
Du bruker oppvaskmaskinen på en optimal måte med hensyn til energiforbruk og vaske- og tørkeytelse ved å plassere gjenstandene på en ryddig måte.

- Fjern alle rester (bein, frø osv.) fra gjenstandene før du setter dem i maskinen.
- Hvis mulig, plasserer du tynne og smale gjenstander i midtseksjonen.
- Plasser de gjenstandene som er størst og svært skitne i den nedre kurven. Plasser de mindre, ømtålige og lette gjenstandene i overkurven.

Forslag til innsetting av oppvask
i oppvaskmaskinen



Feil innsetting av oppvask

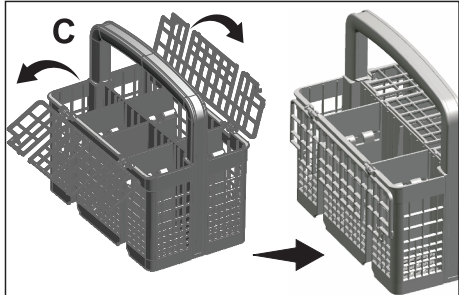
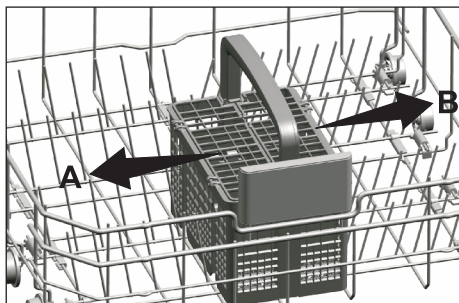


Bestikkurv

(avhengig av modellen)

Bestikkurven er designet til å vaske bestikket ditt, slik som kniv, gaffel, skje osv. på en renere måte.

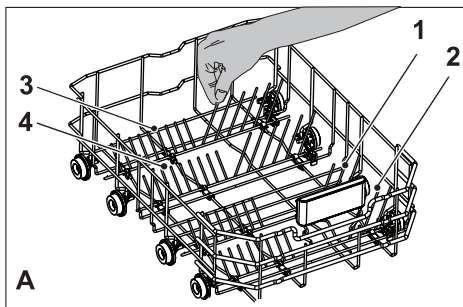
Siden bestikkurven kan flyttes (A, B), kan du lage mer plass når du plasserer oppvasken i den nedre kurven og gir plass til oppvask i ulike størrelser.



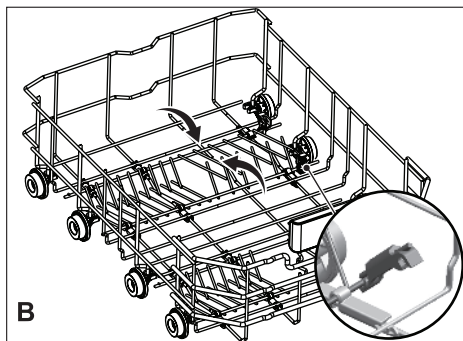
Sammenleggbare deler i nedre kurv

(avhengig av modellen)

De seks sammenleggbare delene (A) som befinner seg i den nedre kurven i maskinen, er designet til å gi lettere plassering av store gjenstander, slik som kasseroller, boller osv. Du kan lage mer plass ved å legge ned hver del for seg eller alle samtidig.

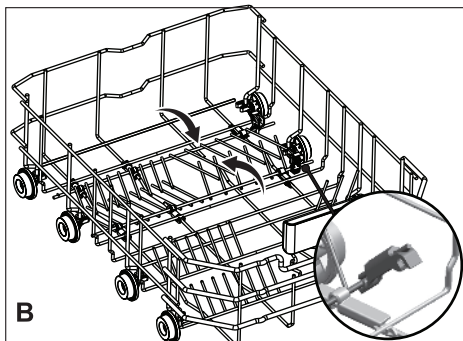


For å bringe de sammenleggbare delene til horisontal posisjon, grip den første sammenleggbare delen og skyv den i retning (B). For å bringe delene tilbake til vertikal posisjon, bare løft dem opp. De sammenleggbare delene vil klikke inn i låsen igjen (C).





Hvis du setter delene i horisontal posisjon ved å holde dem i tuppene, kan de bøyes. Derfor er det viktig å sette delene i midten til horisontal eller vertikal posisjon ved å holde dem i stammen og skyve dem i pilens retning.



B

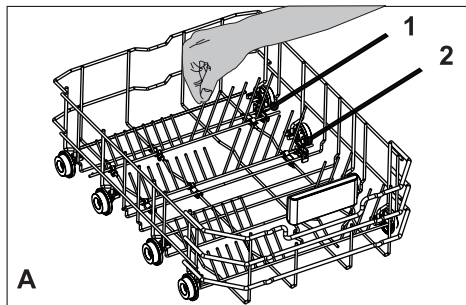


Hvis du setter delene i horisontal posisjon ved å holde dem i tuppene, kan de bøyes. Derfor er det viktig å sette delene i midten til horisontal eller vertikal posisjon ved å holde dem i stammen og skyve dem i pilens retning.

Sammenleggbare deler i nedre kurv

(avhengig av modellen)

De seks sammenleggbare delene (A) som befinner seg i den nedre kurven i maskinen, er designet til å gi lettere plassering av store gjenstander, slik som kasseroller, boller osv. Du kan lage mer plass ved å legge ned hver del for seg eller alle samtidig.



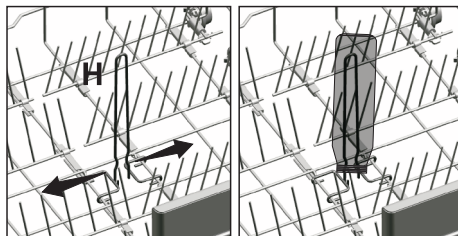
A

For å bringe de sammenleggbare delene til horisontal posisjon, grip den første sammenleggbare delen og skyv den i retning (B). For å bringe delene tilbake til vertikal posisjon, bare løft dem opp. De sammenleggbare delene vil klikke inn i låsen igjen (C).

Flaskeinnretning i nedre kurv

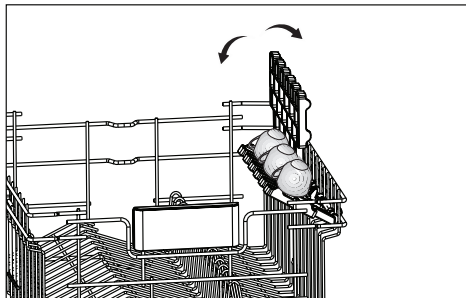
(avhengig av modellen)

Flaskeinnretningen er designet for lettere vasking av lange gjenstander med bred åpning. Du kan ta ut flaskeinnretningen fra kurven når den ikke er i bruk ved å trekke den ut fra begge sider (H).



Øvre kurvstativ

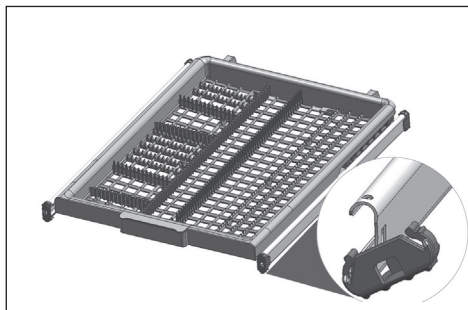
(avhengig av modellen)



Øvre bestikkurv

(avhengig av modellen)

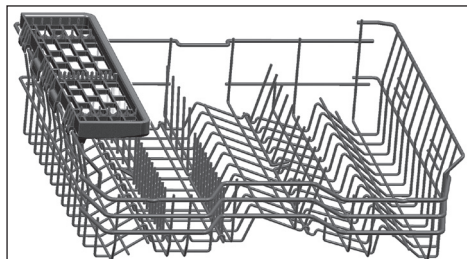
Den øvre bestikkurven er konstruert for vasking av bestikk, som f.eks. gafler og skjeer, ved å plassere dem i sporene i kurven.



Øvre bestikkurv med flere funksjoner

(avhengig av modellen)

Dette tilbehøret, som er plassert ved maskinens øvre bestikkurv, kan brukes til å vaske gjenstander som ekstra lange øser og brødkniver.



Hvis du ikke vil bruke den øvre bestikkurven med flere funksjoner, kan du løfte den opp og ta den ut.



Hvis du vil sette den på plass igjen, fester du den enkelt på siden av den øvre kurven.



Justere høyden på den øvre kurven

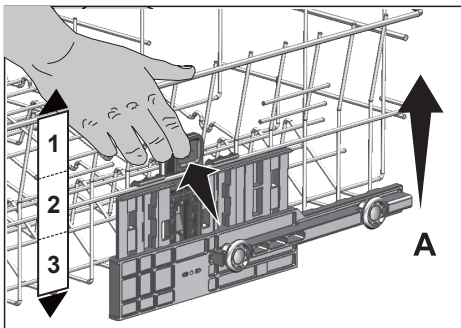
(avhengig av modellen)

Ved bruk av mekanismen for regulering av høyden på den øvre kurven, kan du lage større plass i nedre eller øvre del av maskinen. Du kan justere den øvre kurven opp eller ned, både når kurven er tom og når den er fylt.

Denne mekanismen gir deg mulighet til å bruke kurven i tre ulike posisjoner, nedre, øvre og midre posisjon (1, 2, 3).

1. Kurven heves ved å holde den øvre kurven med begge hender når den er i nederste posisjon, og trekke den opp (A).
2. Du hører et «klikk» fra mekanismene på høyre og venstre side, som angir at kurven er hevet ett nivå. Slipp kurven.

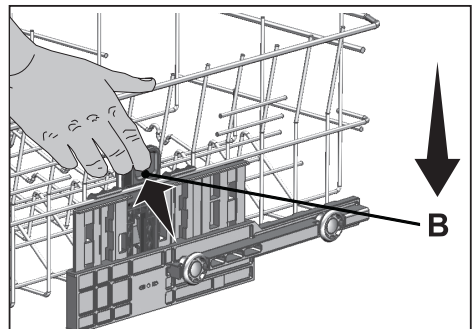
Gjenta hvis du vil heve den mer.



Når kurven er i høyeste posisjon, senker du den slik:

1. Hold den øvre kurven med begge hender, og løft den forsiktig opp samtidig som du trykker inn og slipper låsene vist på figuren (B).
2. Senk kurven ett nivå.
3. Slipp kurven når den er senket ett nivå.

Gjenta hvis du vil senke den mer.



Mekanismen fungerer kanskje ikke korrekt hvis den øvre kurven er overfylt, eller hvis vekten er ujevnt fordelt. Hvis kurven er tung, kan den falle ett nivå ned.



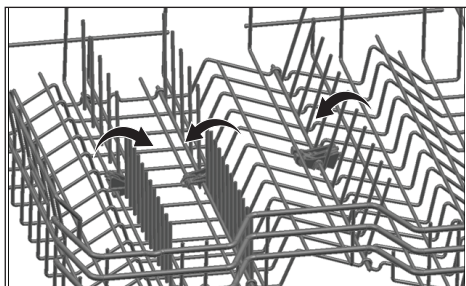
Kontroller at justeringsmekanismene på begge sider er i samme høydeposisjon.

Nedfellbare tallerkenstøtter i øvre kurv

(avhengig av modellen)

Når du trenger mer plass til oppvasken, kan du legge ned tallerkenstøttene i den øvre kurven.

De nedfellbare tallerkenstøttene legges ned ved at du tar tak i midtre del av støtten, og skyver den i den retningen pila på figuren viser. På den store plassen du får, kan du plassere større gjenstander. Løft opp tallerkenstøttene for å sette dem tilbake i loddrett posisjon.



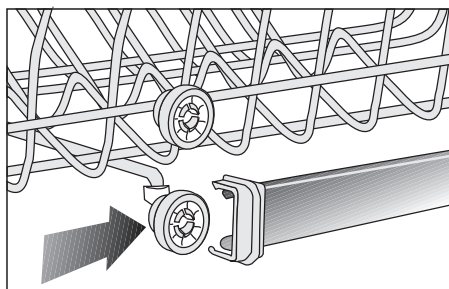
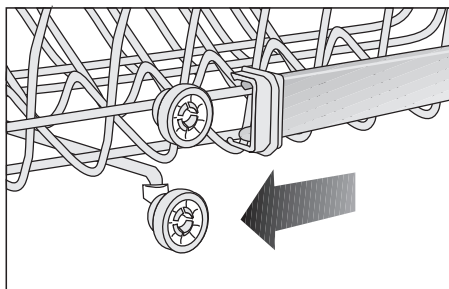
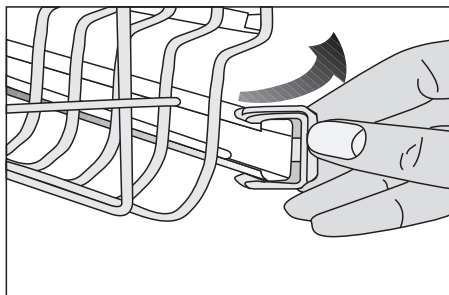
Hvis du tar tallerkenstøttene etter tuppene når du setter dem tilbake i horisontal posisjon, kan de bøyes. Derfor må du ta tak i den tykkere stammen når du setter dem tilbake i loddrett eller vannrett posisjon.

Justere høyden på tom øvre kurv

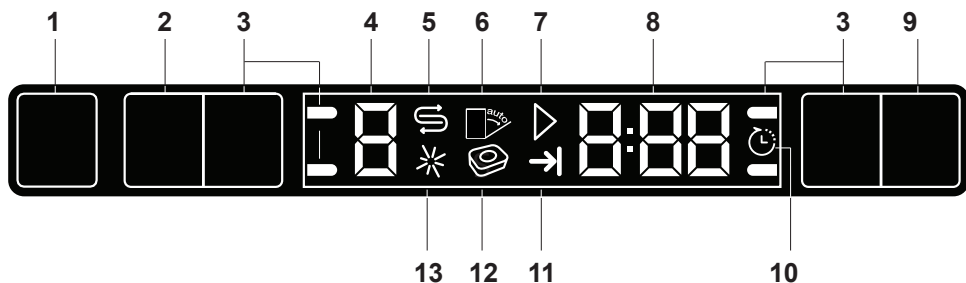
(avhengig av modellen)

Du kan justere høyden på den øvre kurven etter størrelsen på oppvaskgjenstanden som skal vaskes. Bruk kurvrullene til å endre kurv høyden.

1. Drei stopperne på endene av den øvre kurvskinden ved å dreie dem til siden.
2. Ta ut kurven.
3. Endre posisjon på rullene, plasser kurven i skinnen og lukk stopperne.



5 Å betjene produktet



1. På-/av-knapp
2. Programvalg- / avbryt program (3 sekunder)-knapp
3. Funksjonsknapper
 - F1 Funksjon for halv last
 - F2 RapidClean funksjon
 - F3 Extra Drying Funksjon
 - F4 PowerWash funksjon
4. Programindikator
5. Saltindikator
6. (Ikke i bruk)
7. Start-/avbryt-indikator
8. Tidsforsinkelse/programtid-indikator
9. Tidsforsinkelsesknapp
10. Tidsforsinkelsesindikator
11. Indikator for programslutt
12. (Ikke i bruk)
13. Skyblemiddelindikator

Knapper

På-/av-knapp

Når du trykker på på-/av-knappen tennes indikatorlysene på displayet for PÅ-posisjonen. Lyset slukkes i AV-posisjonen.

Programvalg- / avbryt program-knapp

Trykk på denne knappen til ønsket program vises i programindikatoren.

Åpne oppvaskmaskinens dør for å kansellere programmet som er i gang. Trykk og hold inne programvalg- / avbryt program-knappen 3 sekunder. Etter en nedtelling på 3 - 2 - 1, vises 0:01. Lukk oppvaskmaskinens dør og vent på at tørkeprosessen skal fullføres. Tømming av vann fullføres i løpet av to minutter og maskinen gir fra seg en lydadvarel når det er fullført.

Funksjonsknapper

Hvis du trykker på en av funksjonsknappene under valg av program vil maskinen avgi et bekreftelseslydsignal, forutsatt at den aktuelle funksjonen støttes av det valgte programmet. Funksjonen er valgt når indikatoren for den aktuelle funksjonen lyser.

For å avbryte den valgte funksjonen må du holde inne funksjonsknappen helt til funksjonsindikatoren forsvinner.

Klargjøring av maskinen

1. Åpne oppvaskmaskinens dør.
2. Plasser oppvaskin slik det går fram av veiledningen i bruksanvisningen.
3. Se til at propellene oppe og nede kan bevege seg uhindret.
4. Ha i en rimelig mengde oppvaskmiddel i dispenseren.

Programvalg

1. Trykk på På-/Av-knappen for å slå på maskinen.
2. Sjekk salt- og skyllemiddel-indikatorene og tilfør salt og/eller skyllemiddel dersom det trengs.
3. Sjekk tabellen med „Programdata og gjennomsnittlige forbruksverdier“ for å finne ut hvilket vaskeprogram som egner seg til din oppvask.
4. Det programmet du har valgt vil starte opp når du lukker oppvaskmaskinens dør.

Oversikt Over Programmer									
Programnummer	0	1	2	3	4	5	6	7	8
Programnavn	InneClean	Eco*	Auto	AquaFlex	Intensiv	Quick&Shine	GlassCare	Mini	Forvask
Vasketemperatur	-	50 °C	45-65 °C	-	70 °C	60 °C	40 °C	35 °C	-
Skittenhetsgrad	Det er anbefalt å kjøre dette programmet hver 1-2 måneder for å rense maskinen, og for nødvendig hygiene. Programmet bør kjøres mens maskinen er tom. For å oppnå et effektivt resultat, så er det anbefalt å bruke maskinrensmiddel.	Det mest økonomiske for middels tilsmusset daglig oppvask som står og venter.	Bestemmer tilsmussingsgraden på oppvasken og stiller temperaturen og mengden oppvaskvann, samt tiden automatisk. Egner seg for alle typer oppvask.	Det er det programmet som er beste egnet til vask av daglige kopper og kår, inkludert plasttjenester, Tring, fint glass vaskes i den øvre kurven, gryter og brett kan vaskes i den nedre kurven.	Egner seg for oppvask som er svart tilsmusset, samt for kjeler og panner.	Daglig vasketprogram for normalt skitten oppvask hurtigst mulig.	Spesialprogram for skånsom rengjøring av omtålige glass.	Egner seg for lett tilsmusset daglig oppvask som er skrapet eller forvasket.	Egner seg til å fjerne rester på tilsmusset oppvask som vil bli oppbevart i maskinen i noen dager og dermed til dannelse av dårlig lukt.
Forvask	-	Middels	Middels til høy	Middels	Høy	Middels	Få	Få	-
Vask	-	+	+	+	+	+	+	+	+
Torking	-	+	+	+	+	+	+	-	-
Vareighet (min)	75	239	92-173	206	164	58	120	30	15
Vann (l)	14,4	8,7	12,6-17,0	16,4	15,2	10,6	12,6	10	3,4
Energi (kWh)	0,70	0,73	0,90-1,20	1,30	1,25	1,12	0,93	0,74	-

Forbruksverdiene som vises i tabellen ble fastsett under standardiserte forhold. Derfor kan det forekomme variasjoner under praktisk bruk. * Referanseprogram for testinstilluter Testene ifølge EN 50242 skal utføres mens saltbeholderen på bløtjøringsanlegget og skyllemiddelbeholderne er fulle, og i samsvar med testprogrammet.

Hjelpesfunksjoner

Oppvaskmaskinens vaskeprogrammer er utformet for å oppnå den beste rengjøringseffekten med tanke på type urenheter, tilsølingsgrad og egenskapene ved de koppene og karene som skal vaskes opp. Tilleggsfunksjonene hjelper deg å spare tid, vann og strøm.

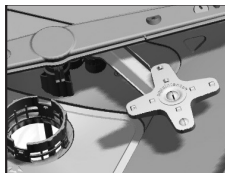


Tilleggsfunksjoner kan føre til endringer i programmets varighet.



Hjelpesfunksjoner er ikke egnet for alle vaskeprogrammer. Indikatoren for hjelpesfunksjonen som ikke er kompatibel med programmet vil ikke være aktiv.

PowerWash funksjon



PowerWash -impelleren plassert under den nedre impelleren bidrar til vasking av svært skitten oppvask på høyre side av den nedre kurven. Du oppnår best resultat ved å plassere den skitneste oppvasken foran til høyde.



PowerWash -impelleren skal ikke fjernes!

Extra Drying Funksjon

Sørger for overlegen tørkeytelse.

RapidClean funksjon

Forkorter varigheten på det valgte programmet, og reduserer vannforbruket ved å aktivere vask under høyere trykk.

Funksjon for halv last

Denne brukes til å bruke maskinen når den ikke er helt full.

1. Sett oppvasken inn i maskinen slik du selv ønsker.
2. Slå på maskinen ved å trykke på På/av-knappen.
3. Velg ønsket program, og trykk på knappen for halv last. Indikatoren for halv last lyser på displayet i indikatoren for valgt funksjon.
4. Lukk døren på maskinen for å starte programmet.



Med funksjonen for halv last kan du spare både vann og energi mens du bruker både øvre og nedre kurver i maskinen.

Endring av advarselvolum

1. Etter å ha slått på maskinen, trykker du på tidsutsettelsestasten og knappen P/P+ samtidig. Hold dem nedtrykket inntil nedtellingen 3, 2, 1 er fullført på skjermen.
2. Trykk på P-/P+ -knappen for å aktivere S:-posisjonen.
3. Hvert trykk på Tidsutsettelsesknappen vil endre varselyd-volumet slik: "S:0" = av, "S:1" = middels høyt" og "S:2" = høyt.
4. Slå av maskinen ved hjelp av på-/av-knappen for å lagre endringer.



Din maskin er fabrikkinnstilt på "S:2".

Autotablett-funksjon

Autotablett er en funksjon som oppdager bruk av kombinerte tablettvaskemidler automatisk.



Tørkeytelsen for disse vaskemiddeltypene forbedres ved å øke temperaturen og varigheten tilsvarende.

Takket være denne funksjonen trenger du ikke trykke på noen knapper hvis du bruker tablettvaskemiddel.

Funksjonen kan deaktiveres hvis du ikke ønsker automatisk oppdaging.

Aktivere/deaktivere:

1. Når du har slått på maskinen, trykker du på tidsforsinkelsesknappen og P-knappen samtidig.. Hold dem nedtrykket inntil nedtellingen 3, 2, 1 er fullført på skjermen.
2. Trykk på P-knappen for å aktivere a:-alternativet. Funksjonen for å automatisk oppdage hvilken type vaskemiddel som brukes slås av med alternativet "a:0" og slås på med alternativet "a:1". Still inn det alternativet du ønsker ved hjelp av tidsforsinkelses-knappen.
3. Slå av maskinen ved hjelp av på-/av-knappen for å lagre endringer.

Gulvlys

Advarsel om at oppvaskmaskinen er i vaskefasen

(avhengig av modellen)

Under vaskingen reflekterer maskinen et lys mot gulvet. Lyset slukkes når vaskingen er ferdig.



Gulvlyset aktiveres automatisk når vaskeprogrammet starter, og lyser helt til programmet er ferdig.



Brukeren kan ikke slå av gulvlyset.

Innvendig belysning

(avhengig av modellen)

Enkelte modeller har innvendig belysning for å lyse opp maskinens indre rom når døren åpnes.

Å endre den innvendige belysningens innstilling

1. Etter å ha slått på maskinen, trykker du på tidsforsinkelsesknappen og knappen P/P+ samtidig. Hold dem nedtrykket inntil nedtellingen 3, 2, 1 er fullført på skjermen.
2. Trykk på knappen P/P+ for å aktivere L:-alternativet: Den innvendige belysningen slås av med alternativet „L:0“ og slås på med alternativet „L:1“. Still inn det alternativet du ønsker ved hjelp av tidsforsinkelses-knappen.
3. Slå av maskinen ved hjelp av på-/av-knappen for å lagre endringer.

Å planlegge vasketid

Tidsforsinkelse

Hvis det i ditt område brukes et system der det er økonomisk gunstigere å bruke strøm på et bestemt tidspunkt, kan du bruke tidsforsinkelsesfunksjonen til å vaske opp på et slikt egnet tidspunkt.

Du kan utsette start av det valgte programmet med opptil 24 timer.

1. Trykk på tidsforsinkelsesfunksjonsknappen etter å ha valgt vaskeprogrammet og andre hjelpefunksjoner.
2. Når du trykker på Utsatt start-knappen, viser informasjonslinjen "0:30", og Utsatt start-indikatoren begynner å blinke.
3. Still inn ønsket tid ved å trykke på Utsatt start-knappen. For hvert trykk øker tiden med intervaller på 30 minutter opp til 6 timer, og deretter med intervaller på 1 time opp til 24 timer.
4. Lukk døren på maskinen når du har stilt inn forsinket start. Det valgte programmet starter automatisk når forsinkelsen er utløpt.

Å endre innstillinger mens tidsforsinkelsesfunksjonen er aktiv

Så lenge tidsforsinkelsesfunksjonen er aktiv, vil du ikke kunne foreta endringer i vaskeprogram, hjelpefunksjoner eller tidsforsinkelsens varighet.



Programmet og tilleggsfunksjonen kan ikke stilles inn eller endres når programmet har startet.

Å kansellere

tidsforsinkelsesfunksjonen

Åpne oppvaskmaskinens dør, trykk på og hold inne Programvalg-Programkanselleringsknappen i tre sekunder. Etter en nedtelling på 3 - 2 - 1, vises 0:01. Lukk oppvaskmaskinens dør og vent på at tørkeprosessen skal fullføres. Tømming av vann fullføres i løpet av to minutter og maskinen gir fra seg en lydadvarelse når det er fullført.



Du kan velge og starte opp et nytt program etter å ha kansellert tidsforsinkelsesfunksjonen.



Tidsforsinkelsesfunksjonen kan ikke stilles inn etter at programmet er startet opp.

Å starte opp programmet

Lukk døren på maskinen for å starte den etter at du har valgt program og tilleggsfunksjoner.



Maskinen gjennomfører vannmykning avhengig av forsyningsvannets hardhet. Vasketiden kan også endre seg mens programmet er i gang, avhengig av romtemperatur der hvor maskinen er installert, temperatur på vannforsyningen og mengden oppvask.



Pass på å ikke åpne maskinens dør så lenge den er i gang. Det kan forekomme at damp velter ut idet du åpner døren, vær forsiktig.



Maskinen vil forbli stille i pausemodus over en viss tid, til den fullstendig har fått bort vannet i maskinen og på kopper og kar og for å rense avkalkingsanlegget, og deretter vil maskinen fortsette å gå i tørkemodus.

Kansellering av program

Åpne oppvaskmaskinens dør, trykk på og hold inne Programvalgs-Programkanselleringsknappen i tre sekunder. Etter en nedtelling på 3 - 2 - 1, vises 0:01. Lukk oppvaskmaskinens dør og vent på at tørkeprosessen skal fullføres. Tømming av vann fullføres i løpet av to minutter og maskinen gir fra seg en lydadvarel når det er fullført.



Det kan forekomme rester av vaskemiddel eller skyllemiddel i maskinen og/eller på kopper og kar som blir vasket, avhengig av hvilket trinn programmet du kansellerte befant seg i.

Saltindikator (S)

Vennligst sjekk saltindikatoren på skjermen for å se om det er en tilstrekkelig mengde myknings salt i oppvaskmaskinen eller ikke. Du må fylle saltbeholderen med salt når saltindikatoren vises på skjermen på maskinen din.



Hvordan du regulerer vannets hardhet er forklart i avsnittet som omhandler vannbløtgjørings systemet.

Skyllemiddelindikator (☼)

Vennligst sjekk skyllemiddelindikatoren på skjermen for å se om det er en tilstrekkelig mengde skyllemiddel i oppvaskmaskinen eller ikke. Du må fylle skyllemiddelbeholderen med skyllemiddel når skyllemiddelindikatoren vises på skjermen på maskinen din.

Justere mengden skyllemiddel

1. Etter at du har slått på maskinen, trykker du på knappene Tidsforsinkelse og P+ samtidig. Når nedtellingen (3, 2, 1) vises, holder du knappen inne en liten stund.
2. Trykk på P+ for å gå til posisjon (P) på displayet.
3. Still inn ønsket nivå ved hjelp av knappen Tidsforsinkelse.
4. Trykk på På/av-knappen for å lagre innstillingen.

Ingen skyllemiddel doseres i vaskeposisjon P:0.

1 dose skyllemiddel doseres i posisjon P:1.

2 doser skyllemiddel doseres i posisjon P:2.

3 doser skyllemiddel doseres i posisjon P:3.

4 doser skyllemiddel doseres i posisjon P:4.

Å avslutte program



Når det valgte programmet er ferdig, avgis det et lydsignal som indikerer at du kan slå av maskinen. Dette lydsignalet vil varsle deg med bestemte intervaller før det slår seg av.

Programmet er fullført-indikatoren vil lyse opp når vaskeprogrammet er over.

1. Åpne døren på oppvaskmaskinen.
2. Trykk på på-/av-knappen for å slå av maskinen.
3. Steng av kranen.
4. Ta ut kontakten til maskinen.



For energisparingens skyld, slås maskinen av automatisk etter at programmet er avsluttet eller hvis programmet ikke er startet opp.



La oppvasken bli stående i maskinen i ca. 15 minutter for å la den kjøle seg ned etter at den er vasket. Oppvasken vil tørke på kortere tid hvis du lar oppvaskmaskindøren bli stående på gløtt i denne perioden. Denne prosessen vil øke maskinens tørkeeffektivitet.

Advarsel om avstengning av vann

Hvis hovedvanntilførselen er avstengt eller vannkranen er skrudd av, vil ikke maskinen kunne ta inn vann og E:02-ikonet blinker på programindikatoren. Så lenge problemet varer ved, vil vaskeprogrammet være satt på pause og vanninntaket vil bli kontrollert jevnlig

av maskinen; når vanntilførselen er gjenopprettet, vil E:02-ikonet forsvinne etter en stund og vaskeprogrammet fortsetter.

Advarsel om oversvømmelse

Hvis maskinen tar inn for mye vann eller det er lekkasje i noen av komponentene, vil maskinen oppdage dette og E:01-ikonet vil blinke på programindikatoren. Så lenge oversvømmelsen fortsetter, vil sikkerhetsalgoritmen være aktiv og prøve å slippe ut vannet. Når oversvømmelsen stanses og sikkerheten ivaretas, vil E:01-ikonet forsvinne. Forsvinner ikke E:01-ikonet, er det en permanent defekt på maskinen. I så fall bør autorisert service kontaktes.

ProCare

Det er anbefalt å kjøre dette programmet hver 1-2 måneder for å rense maskinen, og for nødvendig hygiene. Programmet bør kjøres mens maskinen er tom.

For å oppnå et effektivt resultat, så er det anbefalt å bruke maskinrensemiddel.



Ikke bruk maskinrensprogrammet på oppvask. På grunn av at det kjører på høy temperatur, er det skadelig for oppvasken.

6 Vedlikehold og rengjøring

Regelmessig rengjøring øker produktets levetid og sikrer at færre problemer oppstår.



Koble produktet fra strøm og steng vannkranen før du rengjør maskinen.



Ikke bruk etsende stoffer til rengjøring.



Rengjør filteret og impellerne minst én gang i uken for å sikre effektiv drift av maskinen.

Rengjøre produktet utvendig

Tørk forsiktig av dørpakningene og produktets utside med et mildt rengjøringsmiddel og en fuktig klut. Betjeningspanelet skal bare tørkes av med en fuktig klut.

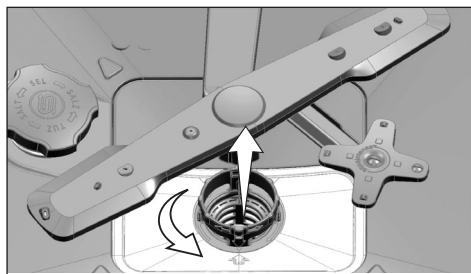
Rengjøre maskinen innvendig

- Maskinens innside, og tanken, rengjøres ved å kjøre et program med eller uten vaskemiddel, avhengig av hvor skitten maskinen er.
- Hvis det ligger vann igjen inni maskinen, må den først tømmes ved å følge fremgangsmåten beskrevet i Avbryte et program. Hvis vannet ikke lar seg tømme, må du ta ut filterene som beskrevet i Rengjøre filterene og kontrollere om det finnes matrester nederst i maskinen som blokkerer vannets bane. Rengjør hvis nødvendig.

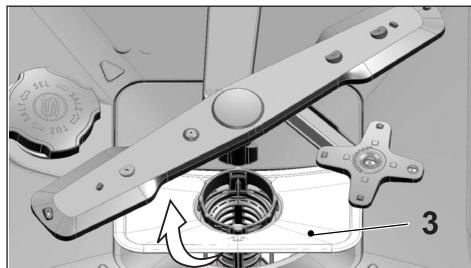
Rengjøre filterene

Rengjør filterene minst én gang i uken for å sikre effektiv drift av maskinen. Sjekk om det finnes matrester på filterene. Hvis det finnes matrester på filterene, må du ta filterene ute og rengjøre grundig under rennende vann.

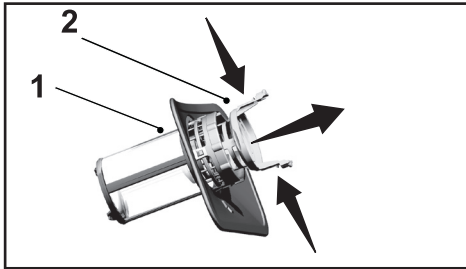
1. Drei enheten som inneholder mikrofilteret (1) og grovfilteret (2) med urviseren, og trekk det ut av festet.



2. Trekk metall-/plastfilteret (3) ut av festet.



3. Trykk de to flikene på grovfilteret inn, og ta grovfilteret ut av enheten.



4. Rengjør alle tre filtre med en børste under rennende vann.
5. Sett på plass metall-/plastfilteret.
6. Sett grovfilteret inn i mikrofilteret. Sørg for at det sitter korrekt på plass. Drei grovfilteret med urviseren til du hører et «klikk».



Ikke bruk oppvaskmaskinen uten filter.



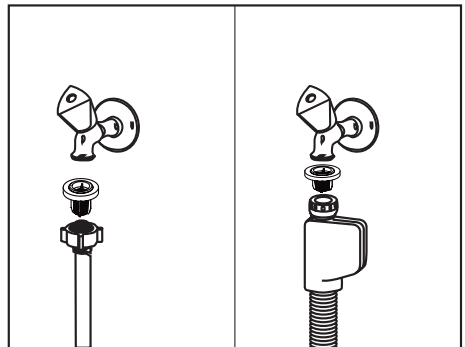
Feil plassering av filtrene reduserer vaskeeffektiviteten.

Rengjøring av slangefilteret

Skader på maskinen som kan forårsakes av urenheter som kommer fra den kommunale vannforsyningen eller din egen vanninstallasjon (slik som f.eks. sand, smuss, rust osv.) kan forhindres ved bruk av filteret påfestet vanninntaksslengen. Kontroller filteret og slangen regelmessig, og rengjør dem ved behov.

1. Slå av kranen og fjern slangen.
2. Fjern filteret og rengjør det under rennende vann.
3. Plasser den rengjorte filteret tilbake på plassen i slangen.
4. Monter slangen på kranen.

(avhengig av modellen)

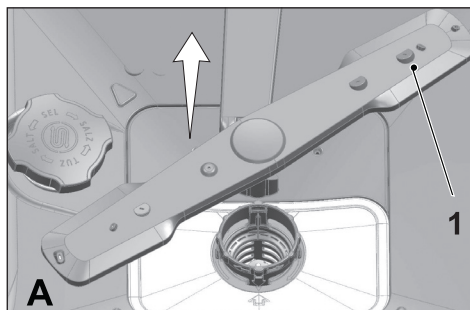


Rengjøre impellerne

Rengjør impellerne minst én gang i uken for å sikre effektiv drift av maskinen.

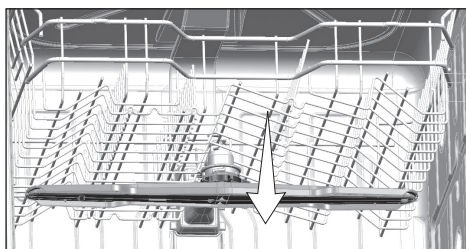
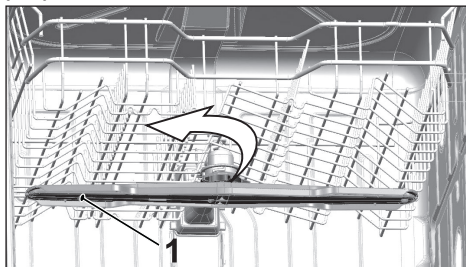
Nedre impeller

Kontroller om hullene i den nedre impelleren (1) er tilstoppet. Hvis de er tilstoppet, må du ta impelleren av og rengjøre den. Impelleren tas ut ved å trekke den opp.



Øvre impeller

Kontroller om hullene i den øvre impelleren (1) er tilstoppet. Hvis de er tilstoppet, må du ta impelleren av og rengjøre den. Drei muttrene mot venstre for å ta av den øvre impelleren. Kontroller at mutteren strammes forsvarlig når den øvre impelleren settes på plass.



7 Feilsøking

Maskinen starter ikke.

- Strømkabelen er ikke tilkoblet. >>> Kontroller om strømtøpselet er satt inn.
- Sikringen er utbrent. >>> Kontroller sikringene i huset.
- Vannet er frakoblet. >>> Se til at vanninntakskranen er åpen.
- Døren på maskinen er åpen. >>> Se til at du har lukket døren på maskinen.
- På/av-knappen er ikke trykket. >>> Se til at du har slått på maskinen ved å trykke på på/av-knappen.

Oppvasken er ikke renvasket

- Oppvasken er ikke plassert skikkelig i maskinen. >>> Last oppvasken slik som beskrevet i brukerhåndboken.
- Valgt program egner seg ikke. >>> Velg et program med en høyere temperatur og syklusetid.
- Propellene sitter fast. >>> Før du starter programmet, drei nedre og øvre propeller for hånd for å sikre at de roterer fritt.
- Propellhull er tilstoppet. >>> Nedre og øvre propellhuller kan være tilstoppet med matrester, slik som sitronbiter. Rengjør propellene regelmessig, slik som illustrert i avsnittet "Rengjøring og pleie".
- Filtrene er tilstoppet. >>> Kontroller om filtersystemet er rent. Rengjør filtersystemet regelmessig, slik som illustrert i avsnittet "Rengjøring og pleie".
- Filtrene er installert feil. >>> Kontroller filtersystemet og se til at det er riktig installert.
- Kurver er overlastet. >>> Ikke overfyll kurvene mer enn til kapasiteten.
- Oppvaskmiddelet er oppbevart ved feil forhold. >>> Hvis du bruker pulveroppvaskmiddel, ikke lagre pakningen på fuktige steder. Beholde det i lukket beholder, hvis det er mulig. For lettere oppbevaring anbefaler vi at du bruker tablettoppvaskmiddel.
- Oppvaskmiddelet er ikke tilstrekkelig. >>> Hvis du bruker pulveroppvaskmiddel, juster mengden oppvaskmiddel etter skittenhetsgraden på oppvasken og/eller programdefinisjoner. Vi anbefaler deg å bruke tablettoppvaskmiddel for å oppnå optimale resultater.
- Skyllemiddel er ikke tilstrekkelig. >>> Kontroller skyllemiddelindikatoren og tilsett skyllemiddel ved behov. Øk skyllemiddelinnstillingen hvis det er tilstrekkelig med skyllemiddel i maskinen.
- Oppvaskmiddeldispenserlokket står åpent. >>> Se til at oppvaskmiddeldispenserlokket er godt lukket etter påfylling av oppvaskmiddel.

Oppvasken er ikke tørr på slutten av syklusen

- Oppvasken er ikke plassert skikkelig i maskinen. >>> Plasser oppvasken på en måte slik at det ikke vil samles opp vann i dem.

Feilsøking

- Skyblemiddel er ikke tilstrekkelig. >>> Kontroller skyblemiddelindikatoren og tilsett skyblemiddel ved behov. Øk skyblemiddelinnstillingen hvis det er tilstrekkelig med skyblemiddel i maskinen.
- Maskinen tømmes ikke rett etter at programmet er ferdig. >>> Ikke fjern oppvasken rett etter at vaskeprosessen er fullført. Åpne døren forsiktig, og vent litt for å slippe ut dampen på innsiden. Ta ut oppvasken etter at den har blitt nedkjølt til passende nivå. Start fjerningen av oppvasken fra den nedre kurven. Dermed forhindrer du at det drypper vann som finnes på en del i den øvre kurven på deler i den nedre kurven.
- Valgt program egner seg ikke. >>> Siden skylletemperaturen er lav ved programmer med kort varighet, vil også tørkeytelsen være lav. Velg programmer med lenger varighet for en bedre tørkeytelse.
- Overflatekvaliteten til kjøkkenredskaper forringes. >>> Ønsket vaskeytelse kan ikke oppnås med kjøkkenredskaper med forringede overflater og egner seg ikke til å bruke slike redskaper når det gjelder hygiene, også. Og vann kan ikke strømme lett på reduserte overflater. Det anbefales ikke å vaske slike kjøkkenredskaper i oppvaskmaskinen.



Det er ikke normalt at tørkeklager oppleves med Teflon kjøkkenredskaper. Dette har forbindelse med strukturen til Teflon. Siden overflatespenningene til Teflon og vann er forskjellige, vil vanddråper sitte som perler på Teflon-overflaten.

Te, kaffe eller leppestift blir værende på oppvasken.

- Valgt program egner seg ikke. >>> Velg et program med en høyere temperatur og syklustid.
- Overflatekvaliteten til kjøkkenredskaper forringes. >>> Te- og kaffeflekker eller andre fargeflekker rengjøres kanskje ikke oppvaskmaskinen hvis de har trengt inn på reduserte overflater. Ønsket vaskeytelse kan ikke oppnås med kjøkkenredskaper med forringede overflater og egner seg ikke til å bruke slike redskaper når det gjelder hygiene, også. Det anbefales ikke å vaske slike kjøkkenredskaper i oppvaskmaskinen.
- Oppvaskmidelet er oppbevart ved feil forhold. >>> Hvis du bruker pulveroppvaskmiddel, ikke lagre pakningen på fuktige steder. Beholde det i lukket beholder, hvis det er mulig. For lettere oppbevaring anbefaler vi at du bruker tabletoppvaskmiddel.

Kalkspor forblir på oppvasken, og glassene får et tåket utseende

- Skyblemiddel er ikke tilstrekkelig. >>> Kontroller skyblemiddelindikatoren og tilsett skyblemiddel ved behov. Øk skyblemiddelinnstillingen hvis det er tilstrekkelig med skyblemiddel i maskinen.
- Vannets hardhetsinnstilling er lav, eller saltnivået er utilstrekkelig >>> Mål hardheten til forsyningsvannet på riktig måte og kontroller vannets hardhetsinnstilling.

Feilsøking

- Saltlekkasje finnes. >>> Vær spesielt forsiktig så du ikke søler salt rundt saltpåfyllingshullet når du tilsetter salt. Se til at saltboksdekselet er godt lukket etter du er ferdig med påfyllingen. Kjør forvaskprogrammet for å fjerne saltet som ble sølt inne i maskinen. Siden saltgranuler som forblir under lokket vil løses opp under forvask, gjør at lokket løsner, kontroller lokket igjen på slutten av programmet.

Det er en uvanlig lukt i maskinen.



En ny maskin har en merkelig lukt. Denne vil forsvinne etter et par omganger vask.

- Filtrene er tilstoppet. >>> Kontroller om filtersystemet er rent. Rengjør filtersystemet regelmessig, slik som illustrert i avsnittet "Rengjøring og pleie".
- Skitten oppvask holdes i oppvaskmaskinen i 2-3 dager. >>> Hvis du ikke har tenkt å starte maskinen rett etter at du har satt inn oppvasken, fjern restene på oppvasken og kjør forvaskprogrammet uten såpemiddel hver 2. dag. I slike tilfeller skal du ikke lukke døren på maskinen helt for å unngå at det dannes lukt i maskinen. Du kan også bruke kommersielt tilgjengelige luftfjernere eller maskinrengjøringsmidler.

Rust, misfarging eller overflateforringelse oppstår på oppvasken

- Saltlekkasje finnes. >>> Salt kan forårsake forringelse av og oksidering på metalloverflater. Vær spesielt forsiktig så du ikke søler salt rundt saltpåfyllingshullet når du tilsetter salt. Se til at saltboksdekselet er godt lukket etter du er ferdig med påfyllingen. Kjør forvaskprogrammet for å fjerne saltet som ble sølt inne i maskinen. Siden saltgranuler som forblir under lokket vil løses opp under forvask, gjør at lokket løsner, kontroller lokket igjen på slutten av programmet.
- Salte matrester har vært på oppvasken over lang tid. >>> Hvis bestikk som er tilsmusset med slik mat står og venter i maskinen, må smussen fjernes med forvask, eller oppvasken må vaskes uten forsinkelse.
- Elektrisk installasjon er ikke jordet. >>>Kontroller at oppvaskmaskinen er koblet til faktisk jordingsledning. Ellers forårsaker den statiske elektrisiteten i produktet buer på overflatene på metallgjenstander som danner porer, fjerner det beskyttende dekselet på overflaten og forårsaker misfarging.
- Intensive rengjøringsmidler, slik som blekemidler, brukes. >>> Beskyttende deksel på metalloverflater blir skadet og mister effektiviteten med tiden når den kommer i kontakt med rengjøringsmidler som f.eks. blekemiddel. Ikke vask oppvasken din med blekemiddel.
- Metallgjenstander, spesielt slike som kniver, brukes til andre formål enn de er beregnet til. >>> Beskyttende deksel på kantene på kniver kan skades når de brukes for formål, slik som f.eks. å åpne bokser. Ikke bruk kjøkkenredskaper til andre enn de tilskittede formålene.

Feilsøking

- Bestikk er laget i lavkvalitets rustfritt stål. >>> Korrosjon på slike gjenstander er uunngåelig, de bør ikke vaskes i oppvaskmaskiner.
- Kjøkkenredskaper som allerede er korrodert vaskes i oppvaskmaskinen. >>> Rust på en korrodert gjenstand kan migrere til andre overflater på rustfritt stål og forårsake korrosjon på disse overflatene, også. Slike gjenstander skal ikke vaskes i oppvaskmaskiner.

Rest av vaskepulver i pulverbeholderen.

- Oppvaskmiddeldispenseren var fuktig da oppvaskmidelet ble tilsatt. >>> Se til at vaskemiddelbeholderen tørker godt før den fylles med oppvaskmiddel.
- Oppvaskmiddel tilsettes lenge før vaskeprosessen. >>> Vær oppmerksom så du tilsetter oppvaskmiddel rett før oppstart av vasken.
- Åpning av oppvaskmiddeldispenserens lokk forhindres under vask. >>> Plasser oppvasken på en måte som ikke vil forhindre at oppvaskmidelets dispenserslokk åpnes og vannet kommer inn i maskinen fra propellene.
- Oppvaskmidelet er oppbevart ved feil forhold. >>> Hvis du bruker pulveroppvaskmiddel, ikke lagre pakningen på fuktige steder. Beholde det i lukket beholder, hvis det er mulig. For lettere oppbevaring anbefaler vi at du bruker tablettoppvaskmiddel.
- Propellhull er tilstoppet. >>> Nedre og øvre propellhuller kan være tilstoppet med matrester, slik som sitronbiter. Rengjør propellene regelmessig, slik som illustrert i avsnittet "Rengjøring og pleie".

Dekorasjoner og ornamenter på kjøkkenredskaper slettes.



Dekorerte glass og dekorert porselen egner seg ikke for vask i oppvaskmaskinen. Produsenter av glass og porselen anbefaler ikke å vaske slike kjøkkenredskaper i oppvaskmaskinen.

Oppvasken er oppskrapet.



Kjøkkenredskaper som inneholder eller er laget av aluminium skal ikke vaskes i oppvaskmaskiner.

- Saltlekkasje finnes. >>> Vær spesielt forsiktig så du ikke søler salt rundt saltpåfyllingshullet når du tilsetter salt. Sølt salt kan forårsake riper. Se til at saltboksdekselet er godt lukket etter du er ferdig med påfyllingen. Kjør forvaskprogrammet for å fjerne saltet som ble sølt inne i maskinen. Siden saltgranuler som forblir under lokket vil løses opp under forvask, gjør at lokket løsner, kontroller lokket igjen på slutten av programmet.
- Vannets hardhetsinnstilling er lav, eller saltnivået er utilstrekkelig >>> Mål hardheten til forsyningsvannet på riktig måte og kontroller vannets hardhetsinnstilling.
- Oppvasken er ikke plassert skikkelig i maskinen. >>> Ved plassering av glassene og andre glassgjenstander i kurven, ikke len dem mot andre

Feilsøking

gjenstander, men kantene eller stativene til kurven eller glassstøttestangen. Hvis glassene slås mot hverandre eller mot annen oppvask på grunn av vannstøtet under vasking, kan dette forårsake knusing eller riper på overflatene.

Smuss som ligner melkeflekker forblir på glass og kan ikke fjernes når de tørkes for hånd. Et blåaktig/regnbueutseende oppstår når glasset holdes opp i lys.

- For mye skyllemiddel brukes. >>> Reduser innstillingen for skyllemiddel. Rengjør sølt skyllemiddel ved tilsetning av skyllemiddel.
- Korrosjon har oppstått på glass på grunn av mykt vann. >>> Mål forsyningsvannets hardhet på riktig måte og kontroller vannets hardhetsinnstilling. Hvis forsyningsvannet er mykt (<5 dH), skal det ikke brukes salt. Velg programmer som vasker ved høyere temperaturer (f.eks. 60-65°C). Du kan også bruke glassbeskyttende oppvaskmidler som er tilgjengelige i handelen.

Det dannes skum i maskinen.

- Oppvasken vaskes med håndvaskoppvaskmiddel for hånd, men skylles ikke før de plasseres i maskinen. >>> Håndvaskoppvaskmiddel inneholder ikke antiskum. Det er ikke behov for å håndvaske oppvasken før den settes inn i maskinen. Fjerning av den grove smussen på oppvasken under vann fra kranen, med papirhåndkle eller gaffel vil være tilstrekkelig.
- Skyllemiddel har blitt sølt inne i maskinen ved tilsetning av skyllemiddel. >>> Se til at skyllemiddel ikke søles i maskinen under påfylling. Tørk opp sølt skyllemiddel ved hjelp av tørkepapir/håndkle.
- Lokket på skyllemiddelreservoaret står åpent. >>> Se til at lokket på skyllemiddelreservoaret er lukket etter tilsetning av skyllemiddelet.

Kjøkkenredskaper ødelegges.

- Oppvasken er ikke plassert skikkelig i maskinen. >>> Last oppvasken slik som beskrevet i brukerhåndboken.
- Kurver er overlastet. >>> Ikke overfyll kurvene mer enn til kapasiteten.

Det er fortsatt vann igjen i maskinen på slutten av programmet.

- Filtrene er tilstoppet. >>> Kontroller om filtersystemet er rent. Rengjør filtersystemet regelmessig, slik som illustrert i avsnittet "Rengjøring og pleie".
- Tømmingsslangen er tilstoppet/blokkert. >>> Kontroller vanntømmingsslangen. Fjern ved behov tømme-slangen, fjern blokkeringen og sett den inn slik som illustrert i brukerhåndboken.



Hvis du ikke kan eliminere problemet selv om du følger instruksjonene i dette avsnittet, ta kontakt med forhandleren eller den autoriserte serviceagenten. Gjør aldri forsøk på å reparere et defekt produkt selv.

TABELL OVER BRUK AV VASKEMIDDEL, SALT OG SKYLLEMIDDEL FOR OPPVASKMASKIN			
VANNETS HÅRDHETSGRAD			
Bløtt (lav vannhardhet) Vannhardhet < 6 dH (Tysk vannhardhet) 1. grad	Pulvervaskemiddel		Skyllemidde Juster innstilling av skyllemiddel til 2. eller 3. nivå.
	Flytende gelvaskemiddel		
	Vanlig tablettvaskemiddel		
Hardt (høy vannhardhetsgrad) Vannhardheten er 6–22 dH 2., 3., eller 4. grad	Pulvervaskemiddel		Skyllemidde Øk innstilling for skyllemiddel fra 1. til 6. nivå for bedre tørking og høyere klarhet.
	Flytende gelvaskemiddel		
	Vanlig tablettvaskemiddel		
Svært hardt (svært høy vannhardhetsgrad) Vannhardhet > 22 dH 5., eller 6. grad	Alt-i-ett-tablettvaskemiddel		Skyllemidde Juster innstilling av skyllemiddel til 1. eller 2. nivå.
	Pulvervaskemiddel		
	Flytende gelvaskemiddel		
Vanlig tablettvaskemiddel	Vanlig tablettvaskemiddel		Skyllemidde Øk innstilling for skyllemiddel fra 1. til 6. nivå for bedre tørking og høyere klarhet.
	Alt-i-ett-tablettvaskemiddel		
	Alt-i-ett-tablettvaskemiddel		

Vanlig tablettvaskemiddel: inneholder kun vaskemiddel i tablettform.

Alt-i-ett-tablettvaskemiddel: inneholder vaskemiddel, skyllemiddel og salt i tablettform.

X = Skal ikke brukes

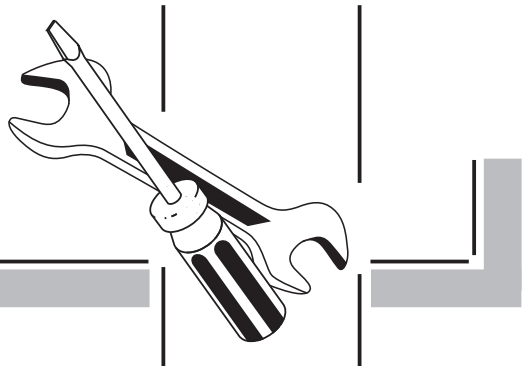
Vannets hardhetsgrad	Problem	Årsak	Korrekt bruk av vaskemidler, salt og skyllemiddel
Bløtt (lav vannhardhet) Vannhardhet < 6 dH	Misfarging av glassgjenstander	- Bruk av glassgjenstander som ikke er egnet for vask i oppvaskmaskin.	
		- Bruk av uegnet vaskemiddel ved denne vannhardhetsgraden.	
		- Vannforsyning med svært hardt vann	
Hardt (høy vannhardhetsgrad) Vannhardhet > 6 dH	Vann- eller kalkmerker	- Bruk av glassgjenstander som ikke er egnet for vask i oppvaskmaskin.	
		- Bruk av uegnet vaskemiddel ved denne vannhardhetsgraden.	
		- Bruk av glassgjenstander som ikke er egnet for vask i oppvaskmaskin.	
Riper på glassgjenstander	Riper på glassgjenstander	- Bruk av glassgjenstander som ikke er egnet for vask i oppvaskmaskin.	
		- Bruk av uegnet vaskemiddel ved denne vannhardhetsgraden.	
		- Bruk av glassgjenstander som ikke er egnet for vask i oppvaskmaskin.	

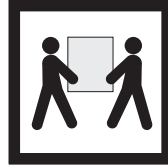
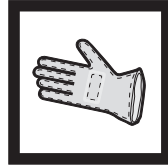
Vanlig tablettvaskemiddel: inneholder kun vaskemiddel i tablettform.

Alt-i-ett-tablettvaskemiddel: inneholder vaskemiddel, skyllemiddel og salt i tablettform.

X = Skal ikke brukes

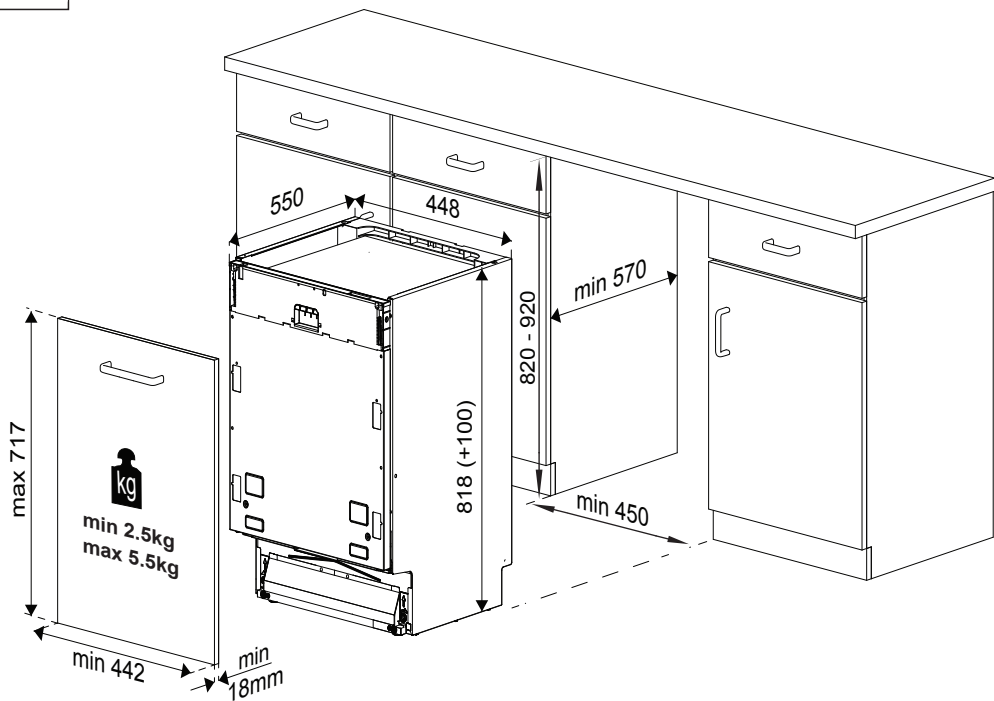
Installeringshåndbok



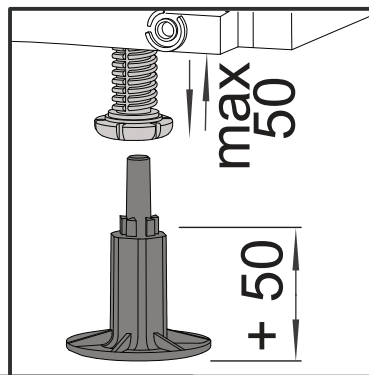
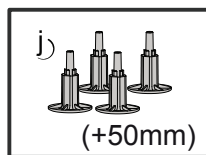
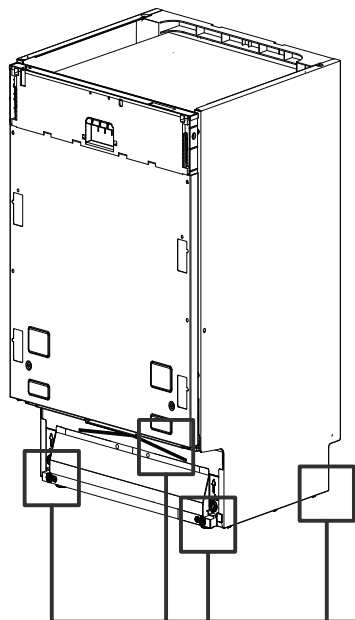


a)	b)	c)	d) Ø 3.5 x 14mm
e) Ø 4 x 36mm	f) Ø 4 x 25mm	g)	h)
i)	j) (+50mm)	k) Ø 4 x 43mm	

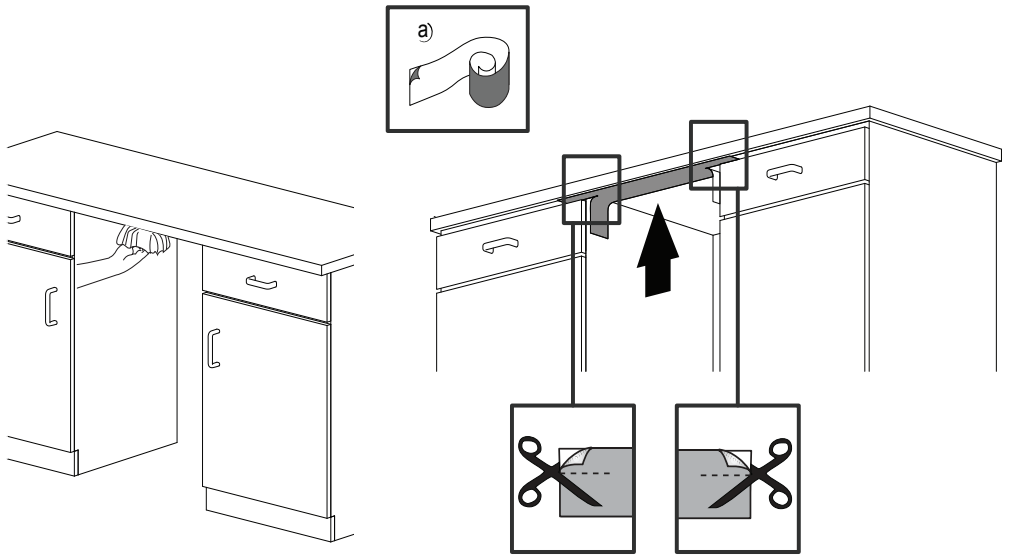
1



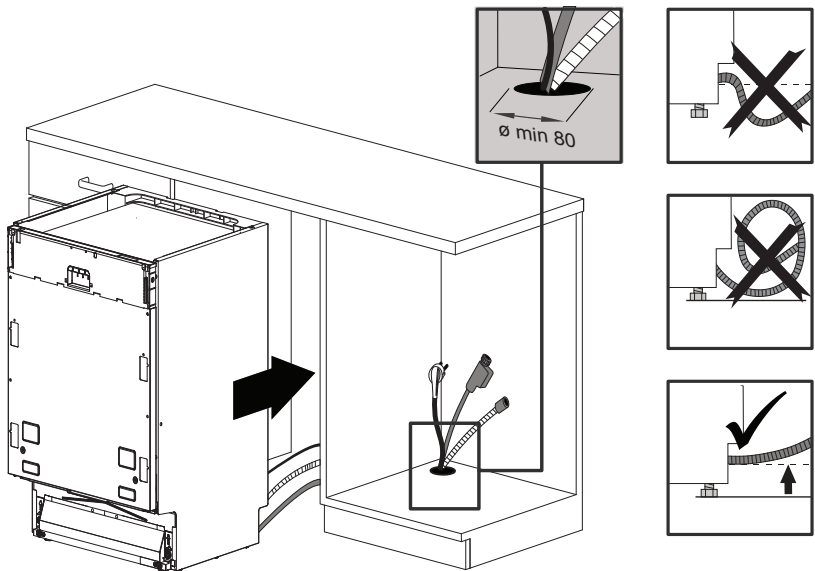
2



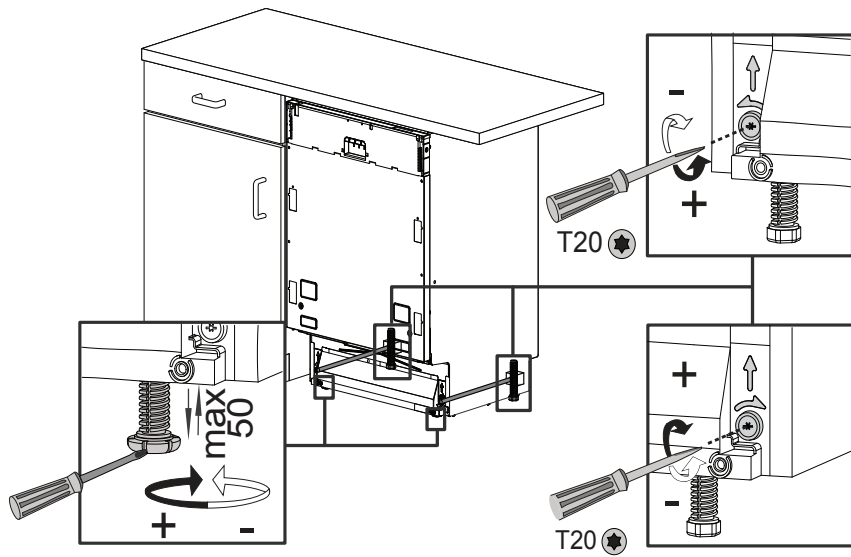
3



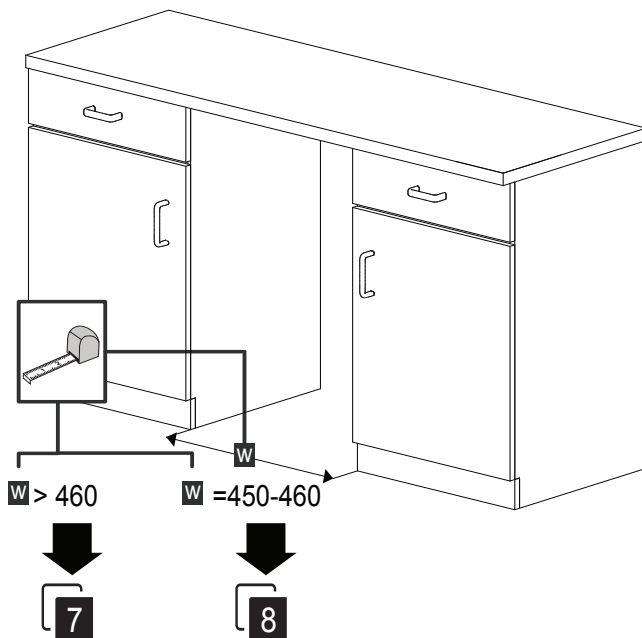
4

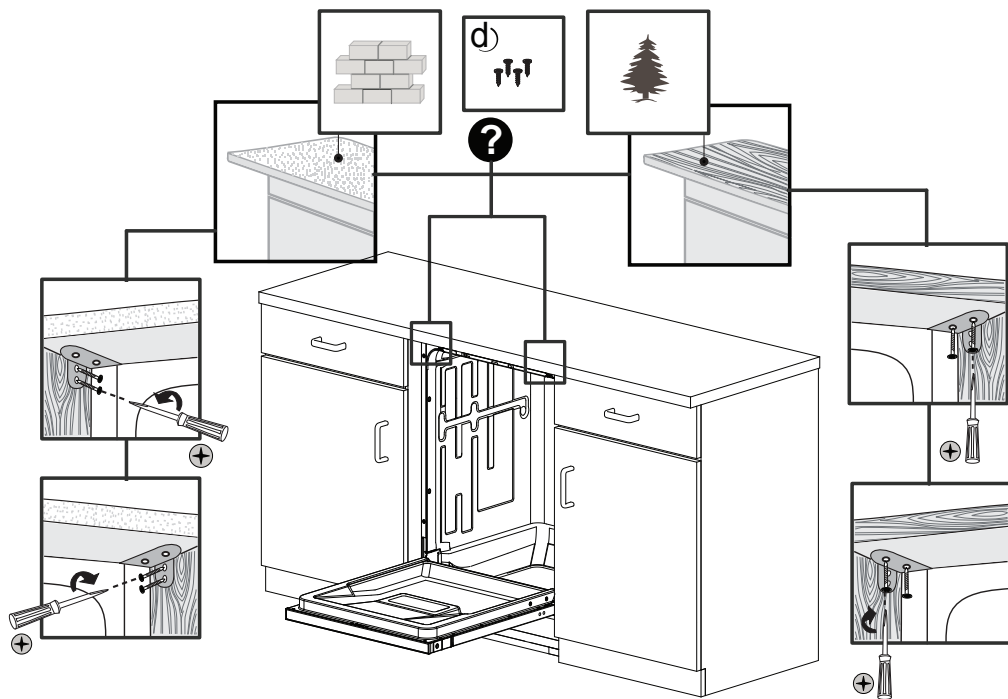
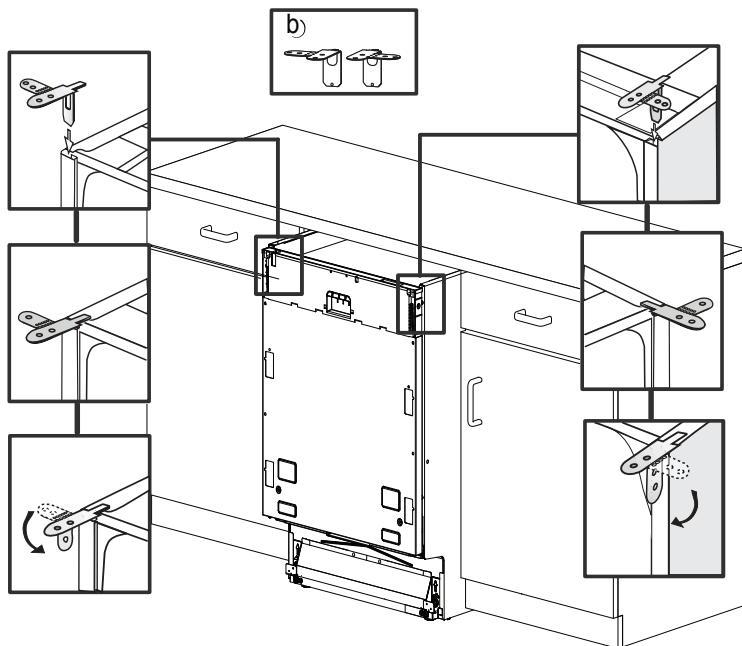


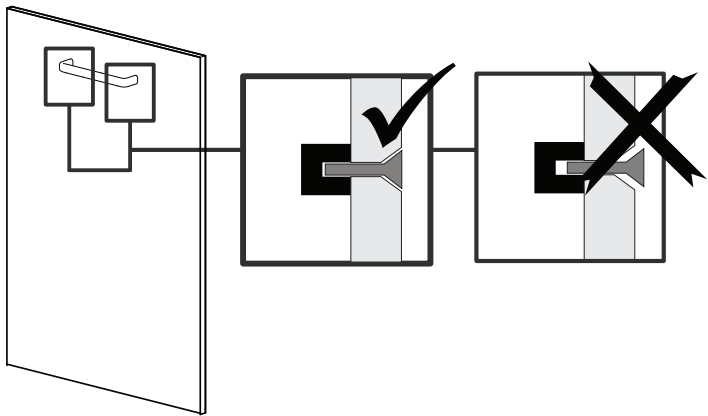
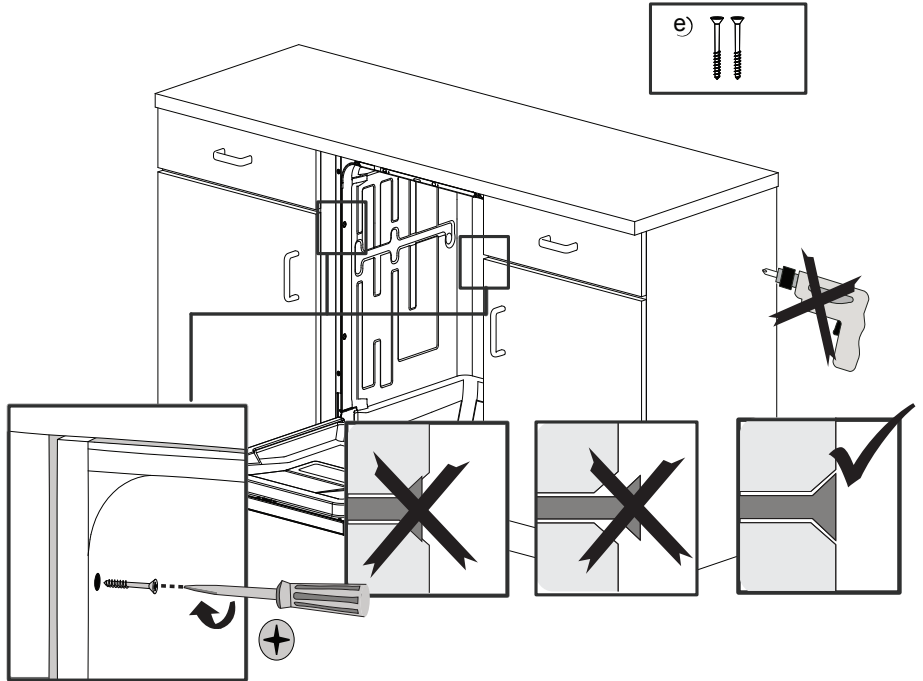
5



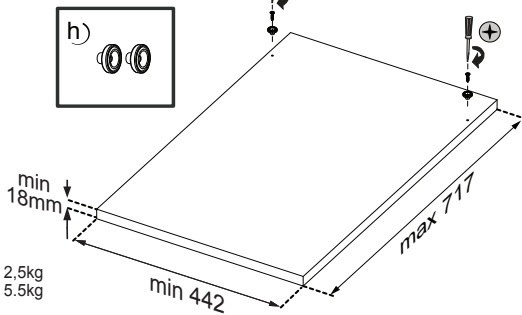
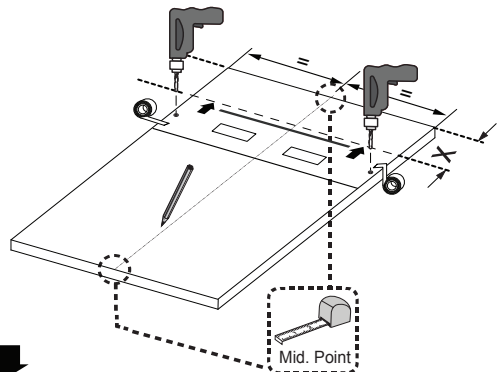
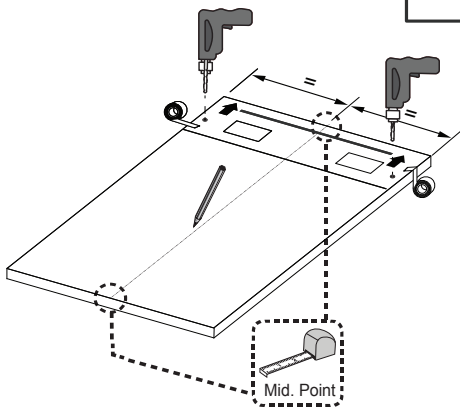
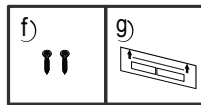
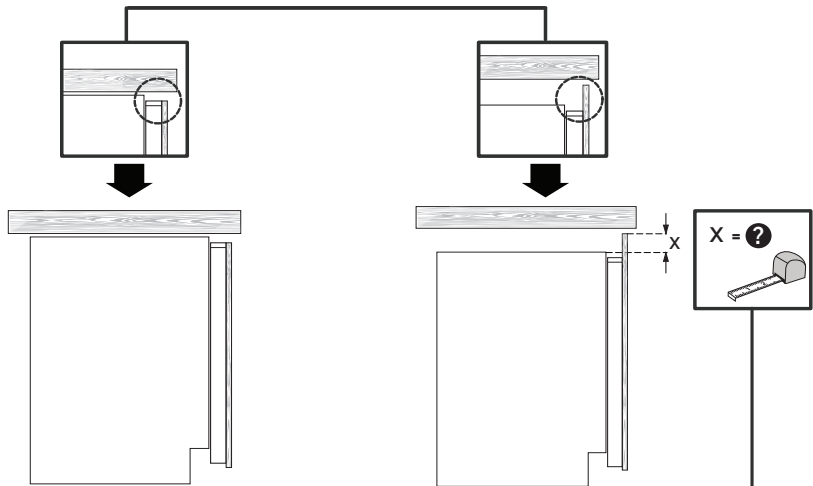
6





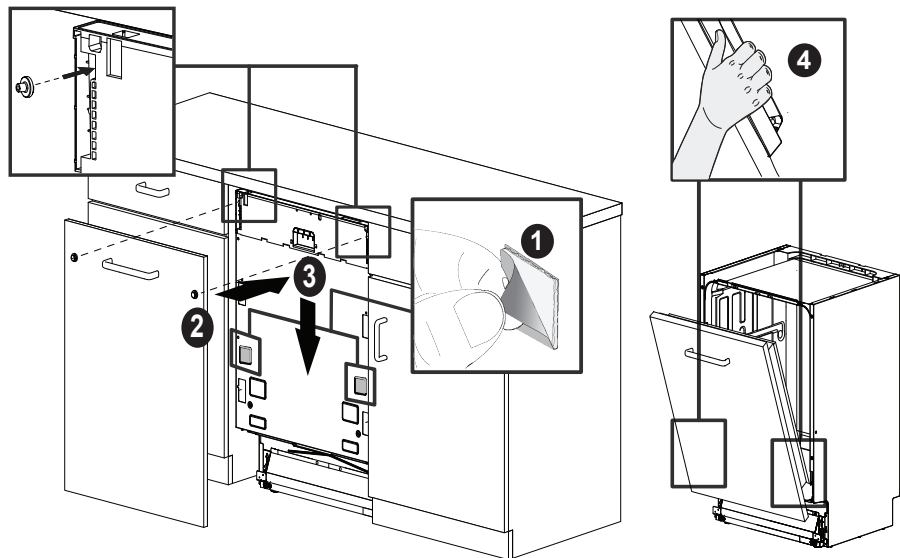
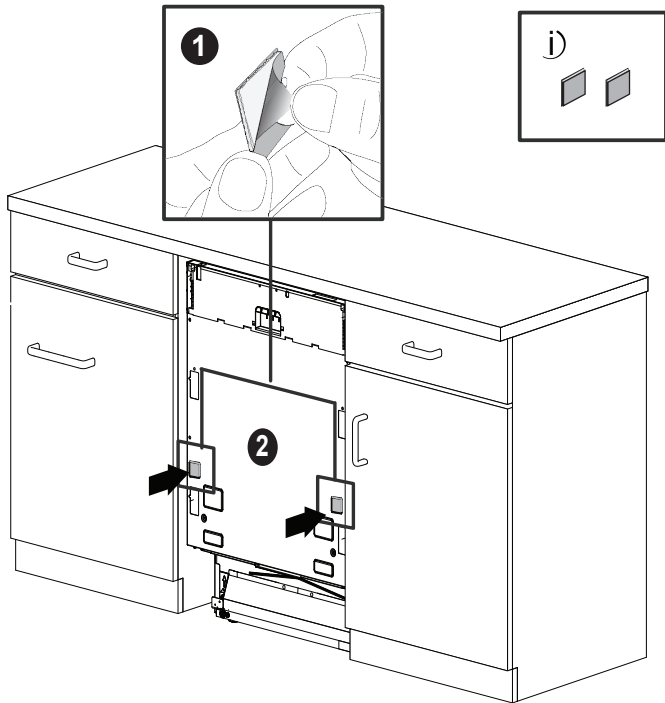


9

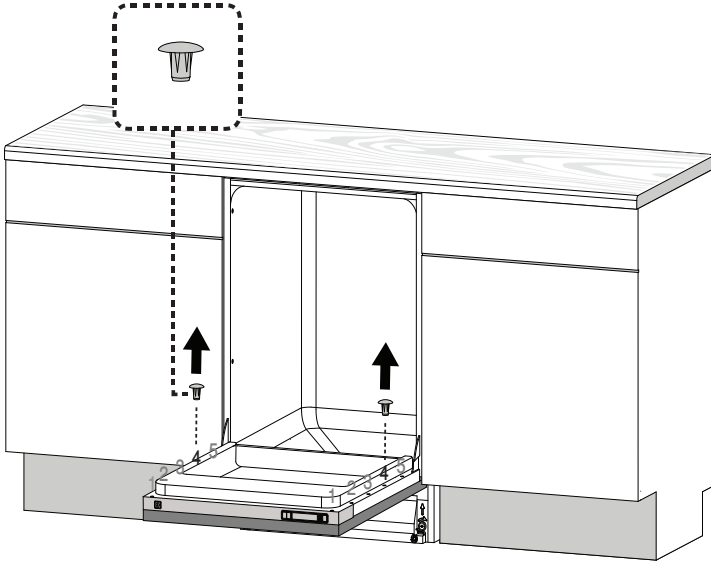


kg min 2,5kg
max 5,5kg

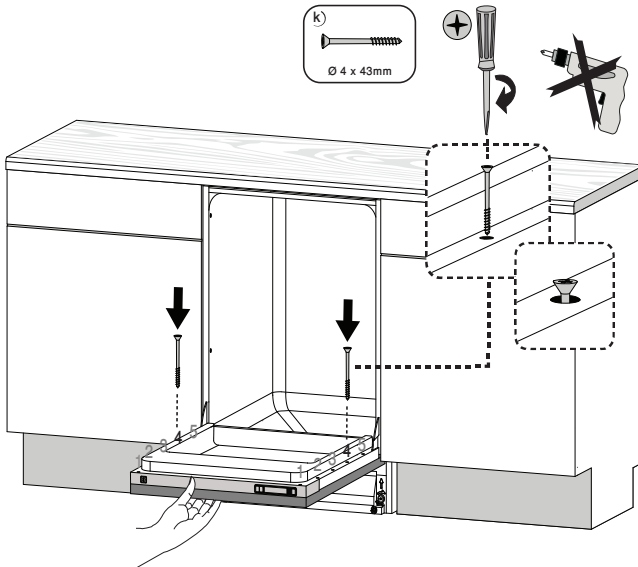


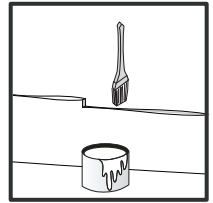
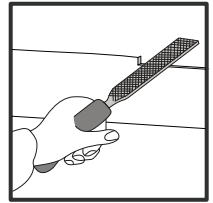
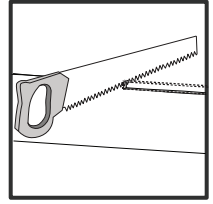
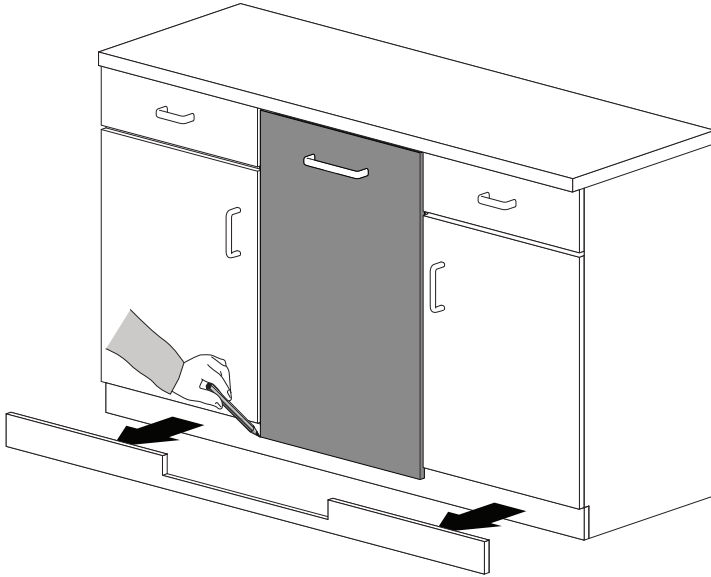


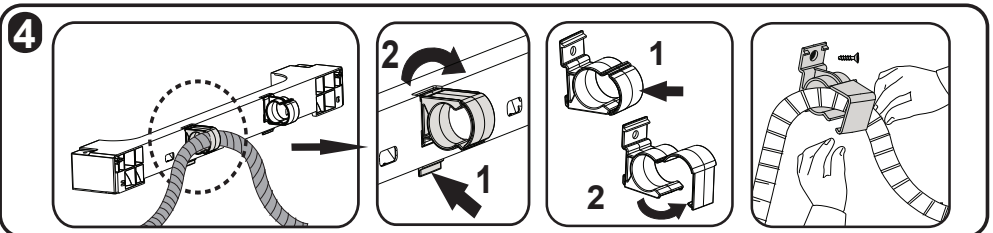
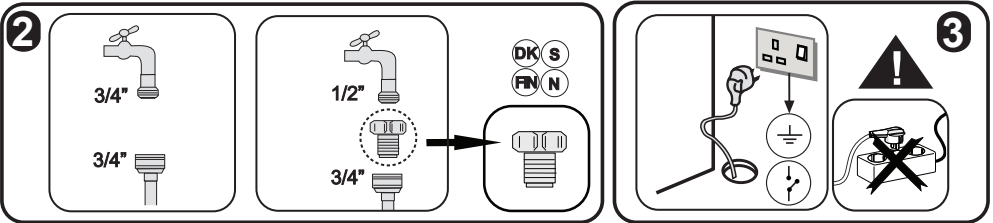
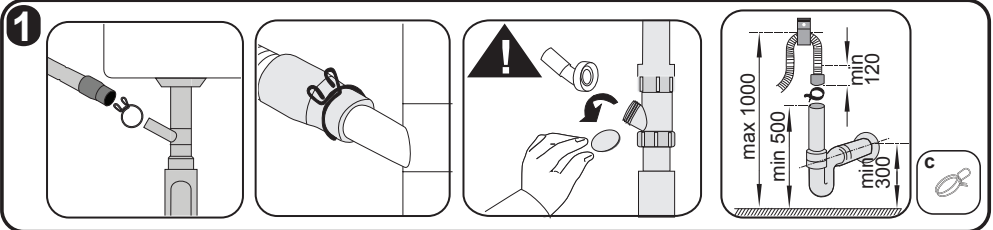
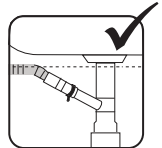
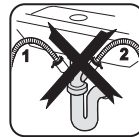
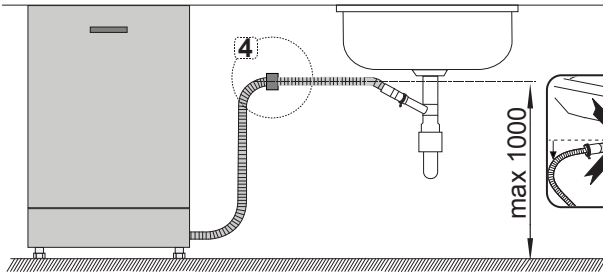
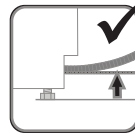
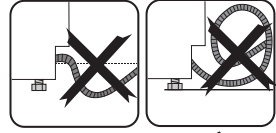
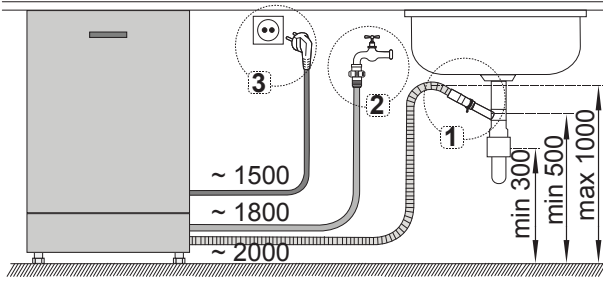
12



13







Blomberg[®]

seit 1883

www.blomberginternational.com

info@blomberginternational.com