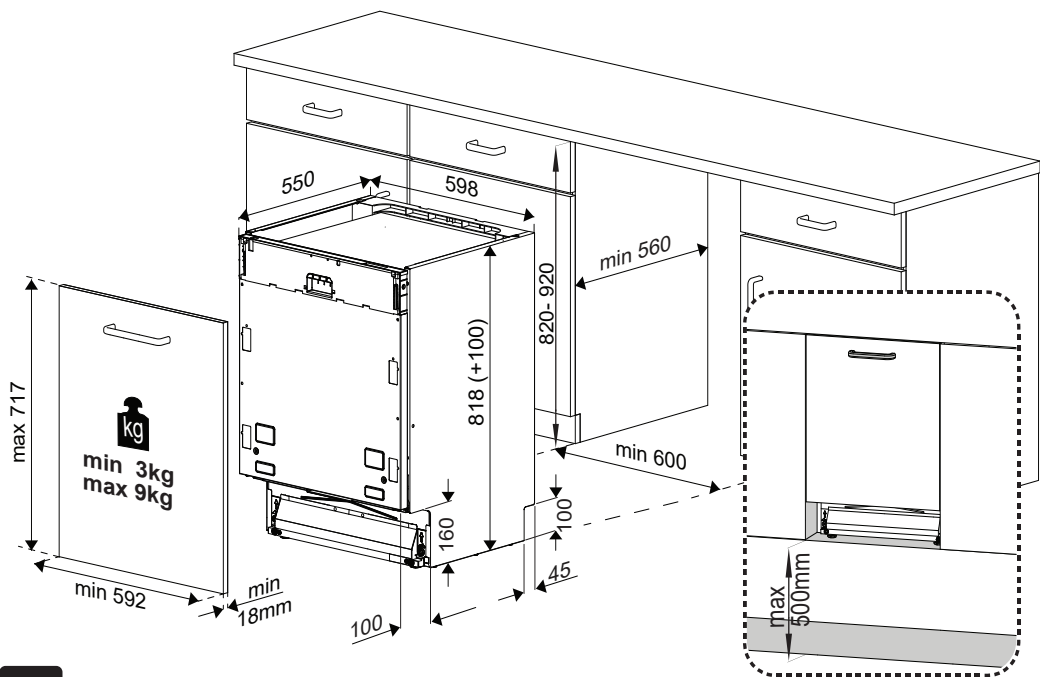


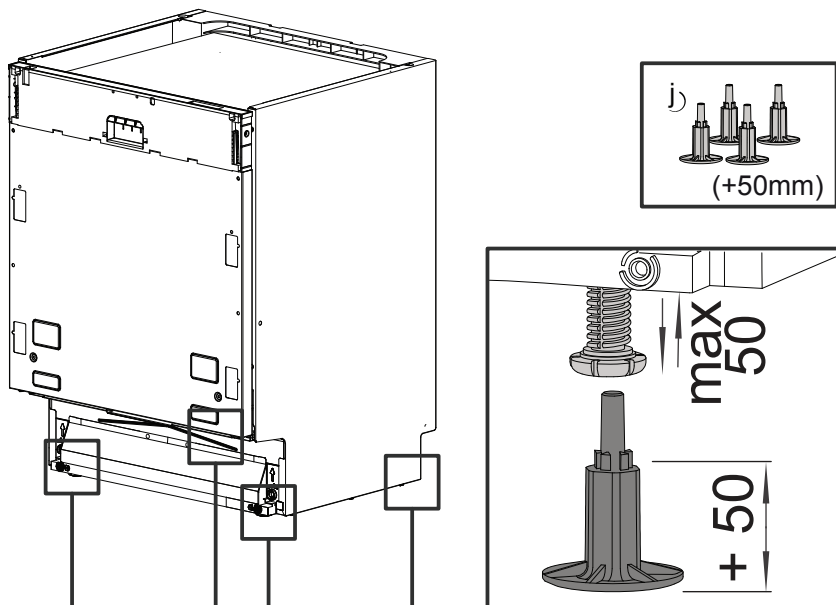
		 T20	
			1/2" 3/4"

a) 	b) 	c) 	d) Ø 3.5 x 14mm
e) Ø 4 x 36mm	f) Ø 4 x 25mm	g) 	h)
i) 	j) (+50mm)	k) Ø 4 x 43mm	

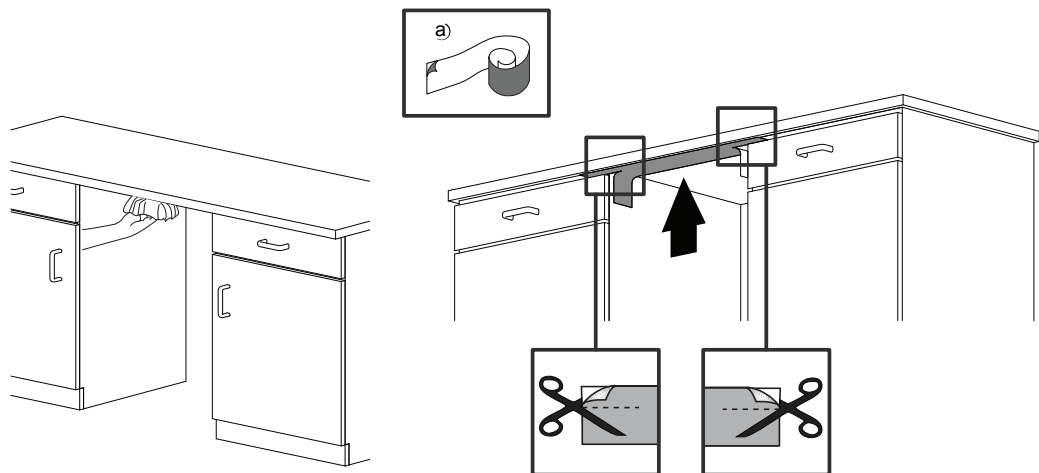
1



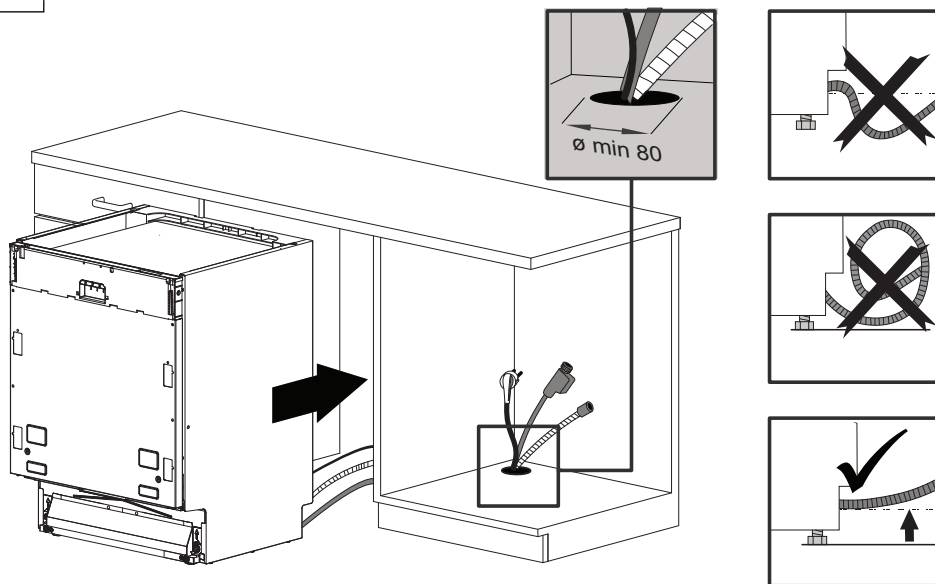
2



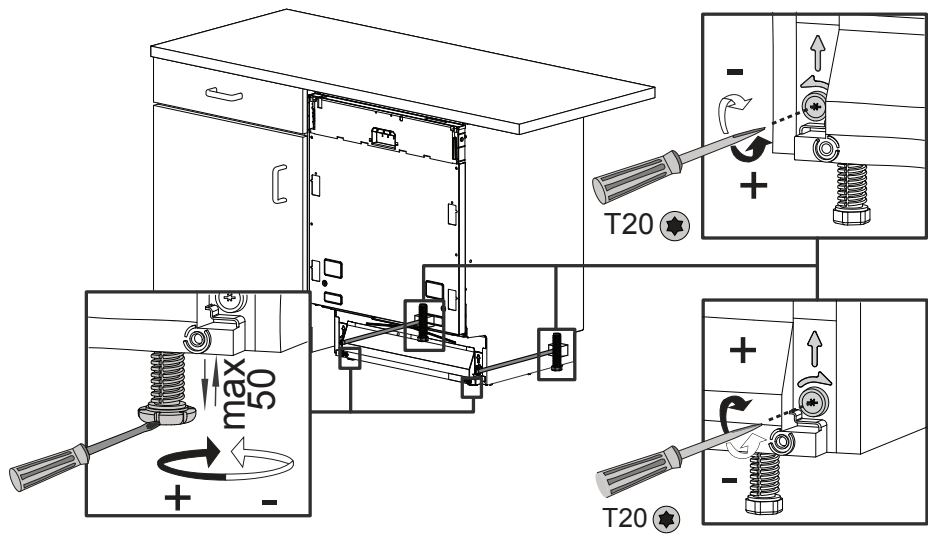
3



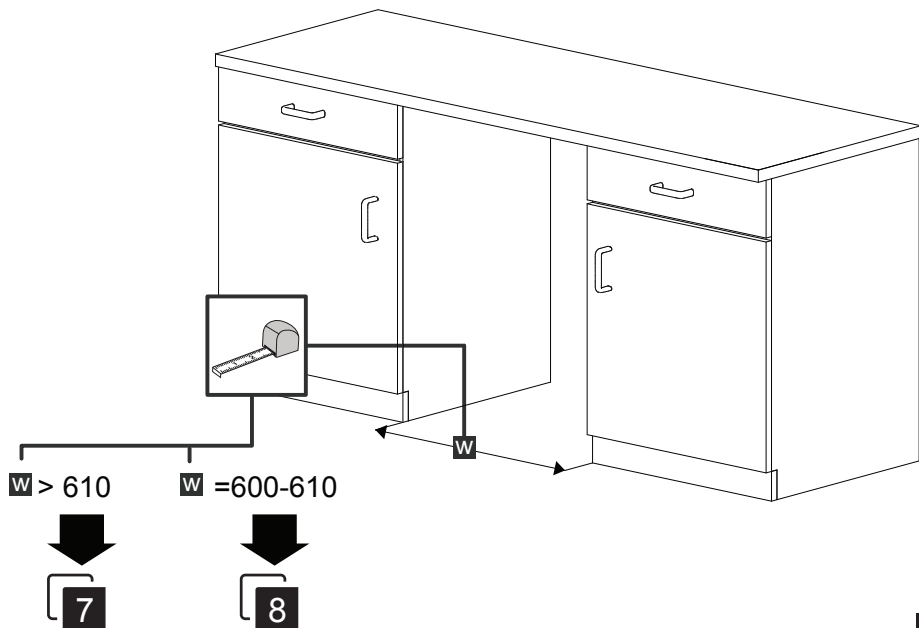
4

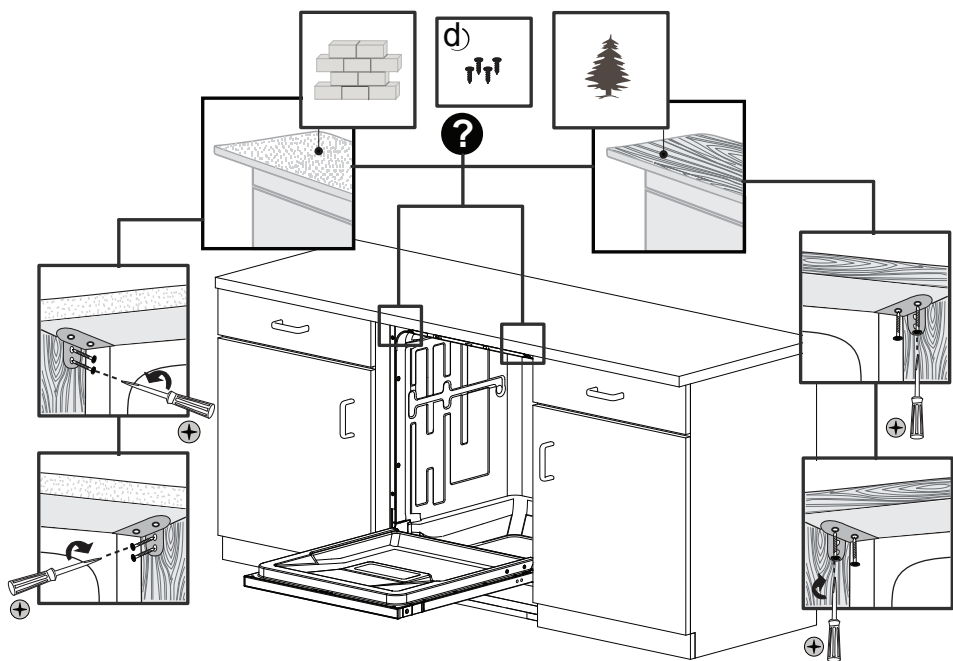
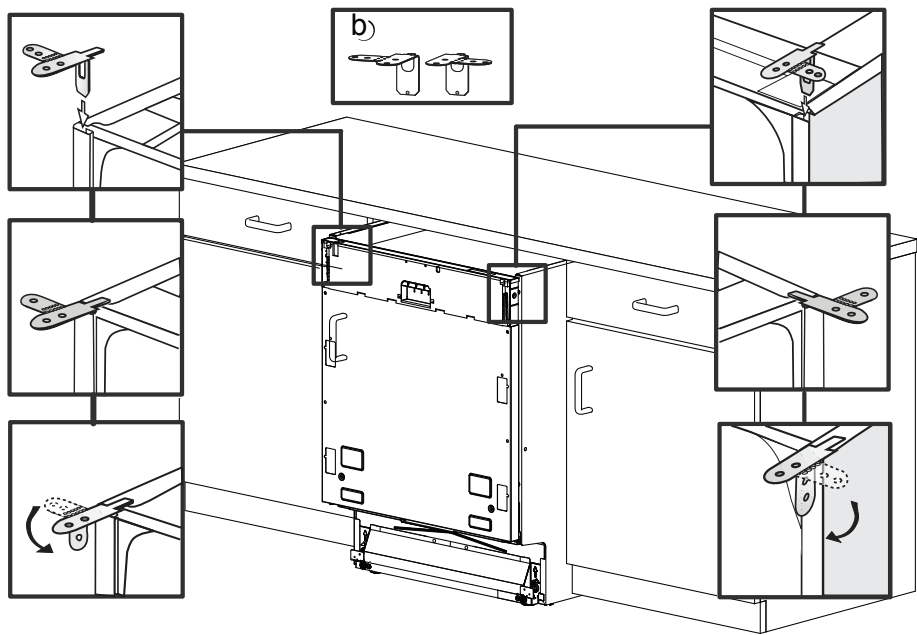


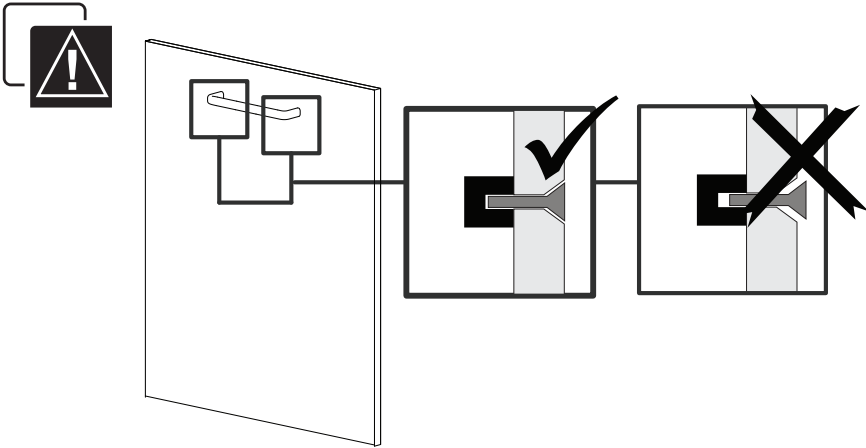
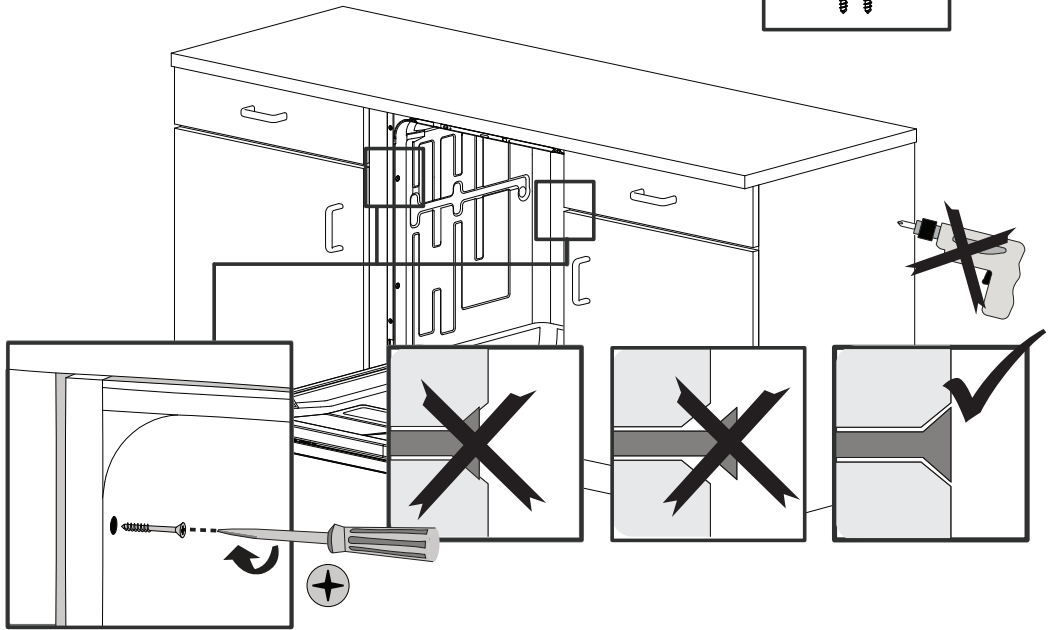
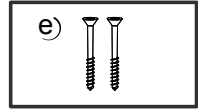
5



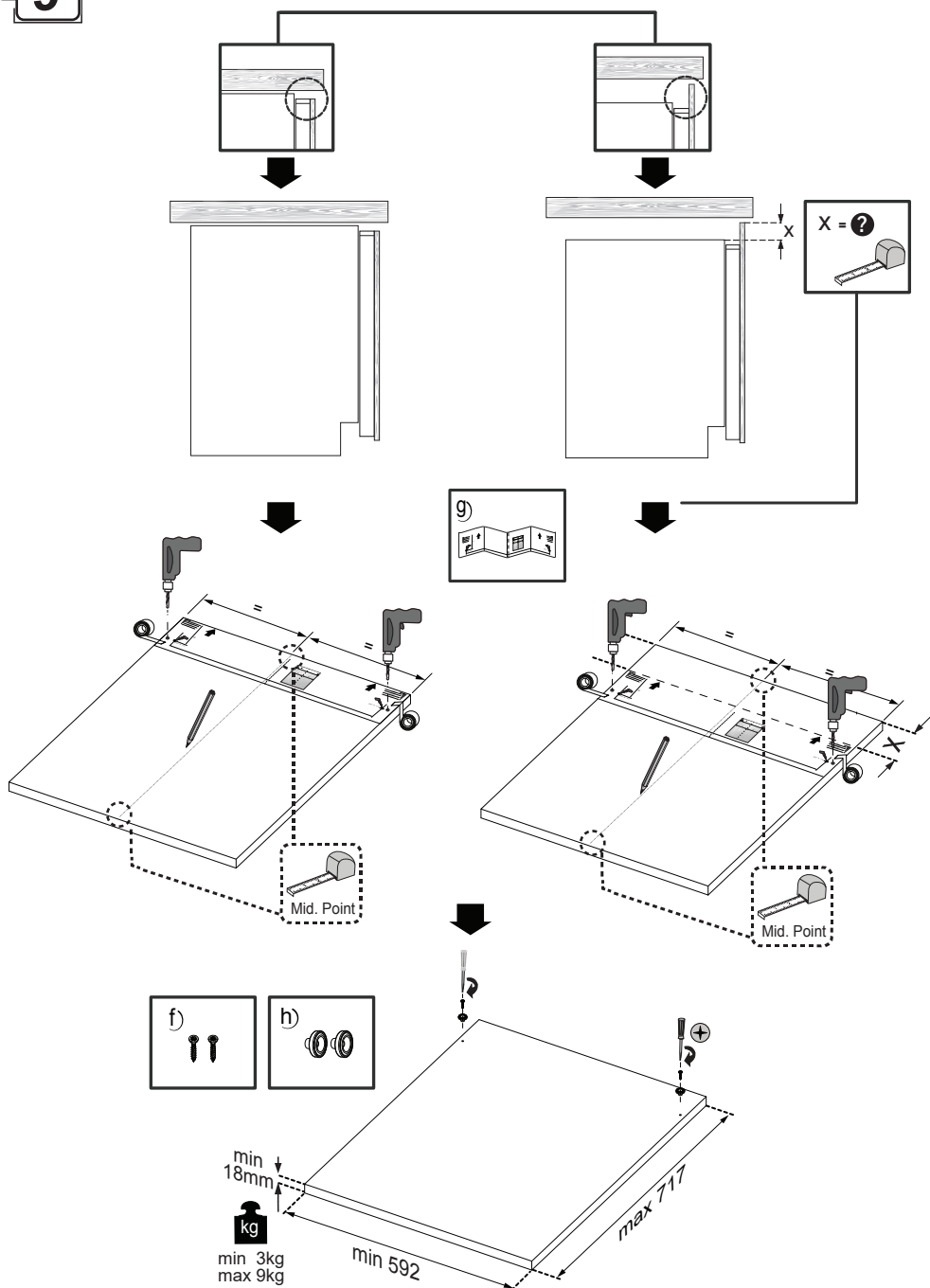
6



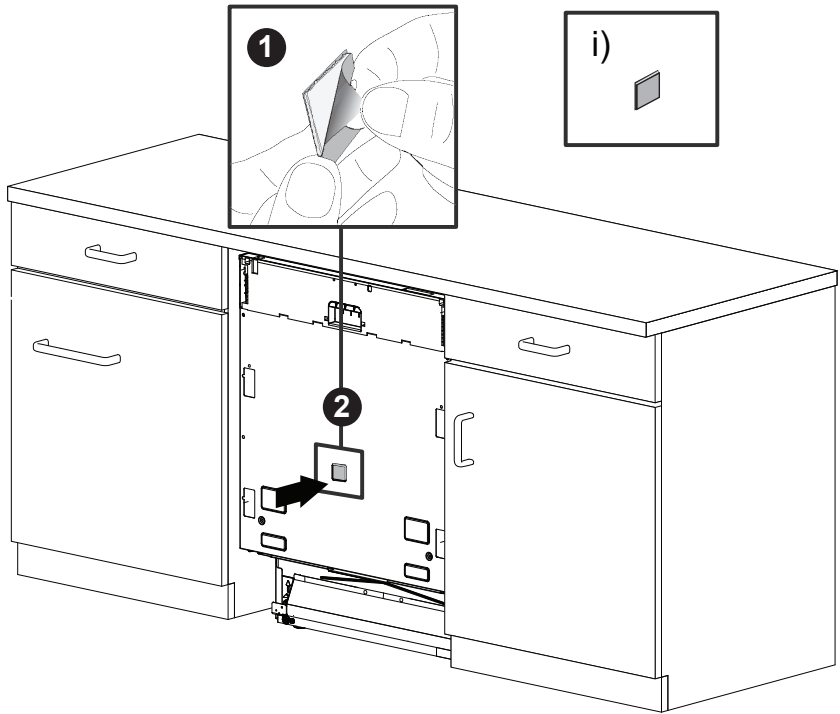




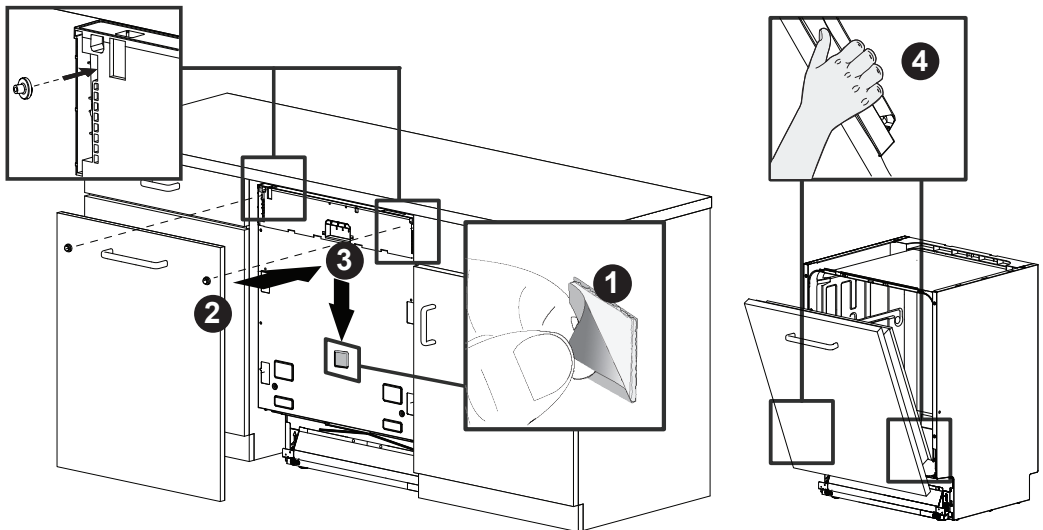
9



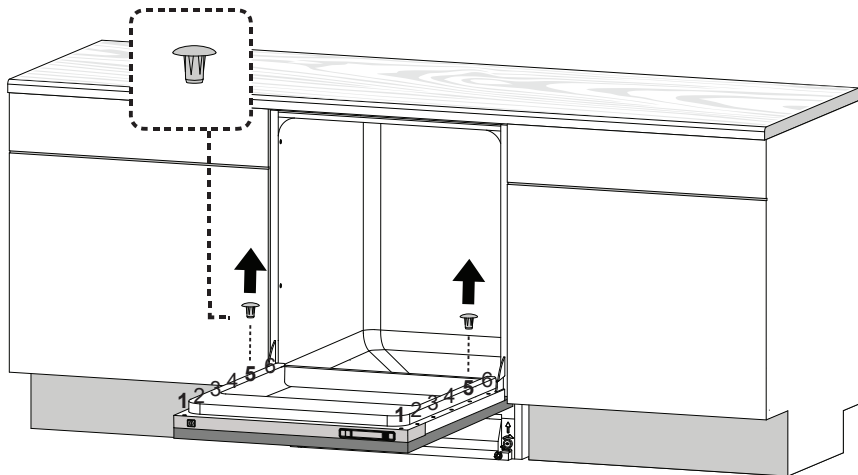
10



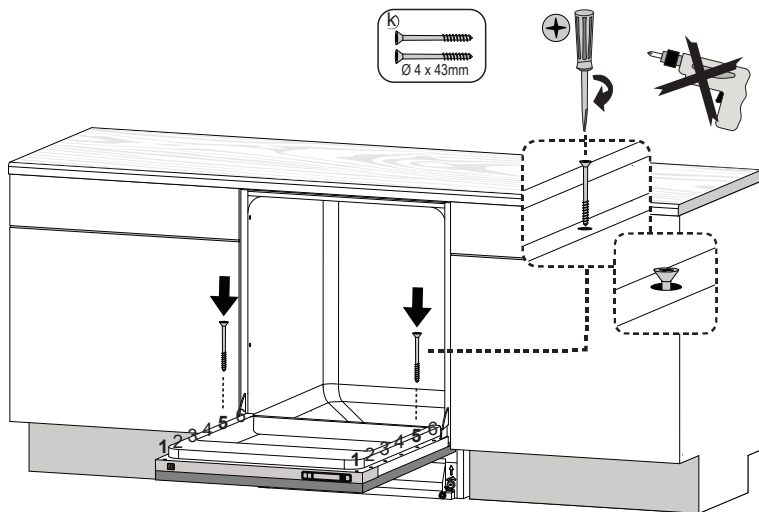
11

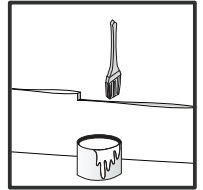
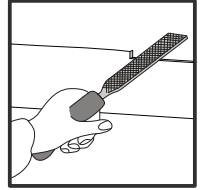
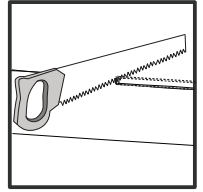
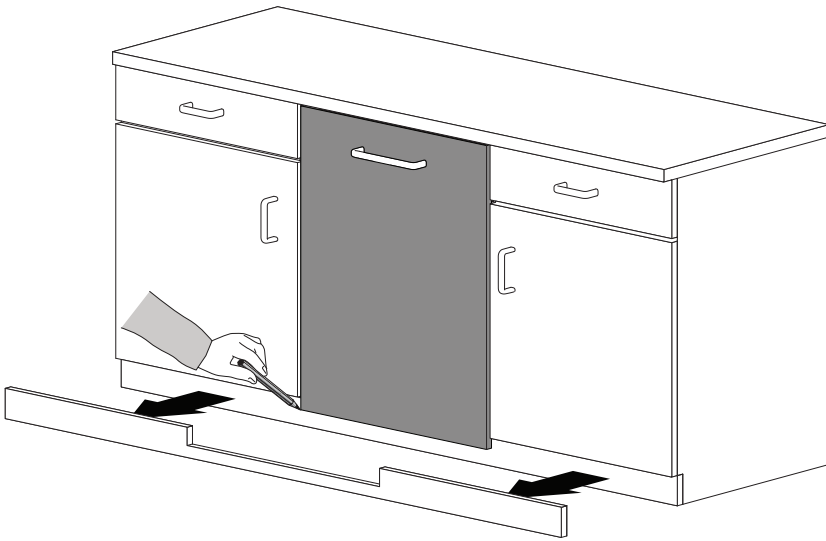


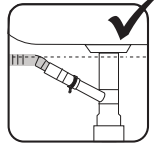
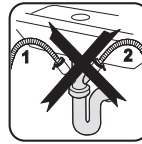
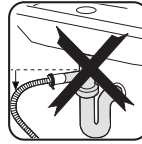
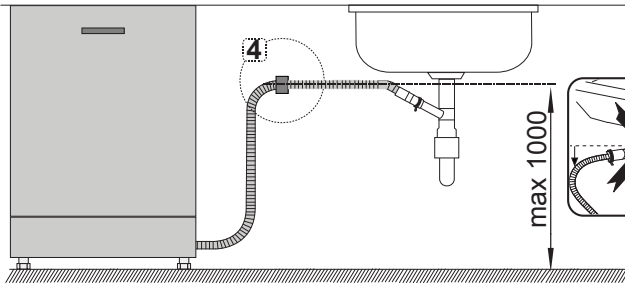
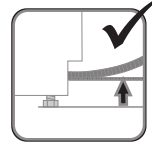
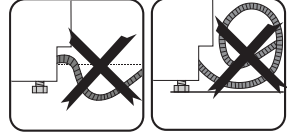
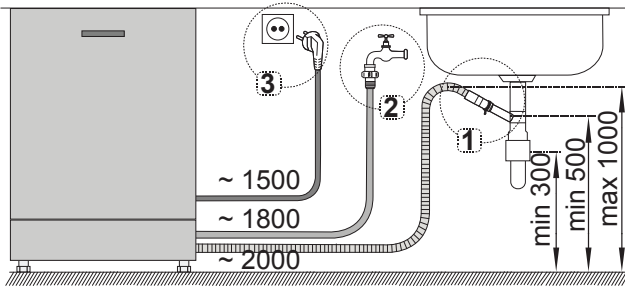
12



13







1

2

4



