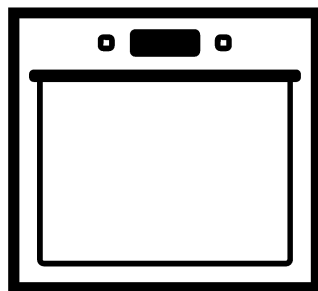


Indbygningsovn

Brugsvejledning

Innbyggingsovn

Brukerhåndbok



OEN84S65B

Læs denne brugervejledning først!

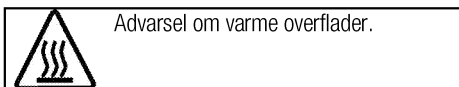
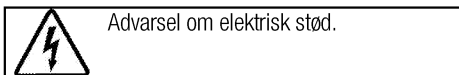
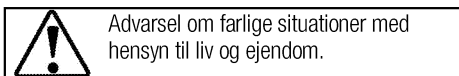
Kære kunde!

Tak, fordi du har valgt et Blomberg produkt. Vi håber, at du vil opnå de bedste resultater med dette kvalitetsprodukt, som er blevet fremstillet efter den nyeste teknologi. Læs venligst omhyggeligt hele brugervejledningen og alle andre medfølgende dokumenter, før du tager produktet i brug, og hold dem som en reference til fremtidig benyttelse. Hvis du overdrager produktet til en anden person, giv også denne brugervejledning. Følg alle advarsler og informationer i brugervejledningen.

Husk, at denne brugervejledning også gælder for andre modeller. Forskelle mellem modellerne vil blive angivet i vejledningen.

Forklaring af symboler

I hele brugervejledningen anvendes følgende symboler:



Arçelik A.Ş.
Karaağaç caddesi No:2-6
34445 Sütlüce/İstanbul/TURKEY
Made in TURKEY

1 Vigtige sikkerheds- og miljømæssige instruktioner og advarsler 4

Generelle sikkerhedsregler 4
 Elektrisk sikkerhed 4
 Produktsikkerhed 5
 Brug af ovnen 7
 Sikkerhed for børn 7
 Bortskaffelse af gammelt apparat 8
 Bortskaffelse af transportemballage 8

2 Generelle informationer 9

Oversigt 9
 Pakkens indhold 10
 Tekniske specifikationer 11

3 Installation 12

Inden installering 12
 Installation og tilslutning 14
 Transport 16

4 Forberedelser 17

Gode råd om energibesparelser 17
 Første anvendelse 17
 Tidsindstilling 17
 Første rengøring af produktet 17

Første opvarmning 17

5 Betjening af ovnen 19

Generelle informationer om bagning, stegning og grillning 19
 Brug af den elektriske ovn 19
 Betjeningsmodus 19
 Således anvendes ovnens kontrolenhed 21
 Tabel over koge-/stegetider 25
 Betjening af grillen 27
 Tabel for madtilberedningstider for grillning 27

6 Vedligeholdelse og pleje 28

Generelle informationer 28
 Rengøring af kontrolpanel 28
 Rengøring af ovnen 28
 Således tages ovnlågen af 30
 Afmontering af lågens inderste glas 30
 Udskiftning af ovnpære 31

7 Fejlafhjælpning 32

1 Vigtige sikkerheds- og miljømæssige instruktioner og advarsler

Dette afsnit indeholder sikkerhedsanvisninger, der vil medvirke til at undgå risiko for personskade eller skade på ejendom. Manglende overholdelse af disse anvisninger vil annullere garantien.

Generelle sikkerhedsregler

- Dette apparat kan anvendes af børn i alderen 8 år og derover og personer med nedsatte fysiske, sensoriske eller mentale evner eller mangel på erfaring og viden, hvis de er under opsyn eller instrueres om brug af apparatet på en sikker måde, og forstår de farer, der er involveret. Børn må ikke lege med apparatet. Børn må ikke udføre rengøring og vedligeholdelse uden opsyn.
- Apparatet er ikke beregnet til at blive brugt af personer (inklusive børn) med reducerede fysiske, sensoriske eller mentale evner eller mangel på erfaring eller viden, medmindre de er under overvågning, eller de har fået instruktion. Der skal holdes opsyn med, at ikke leger med apparatet.
- Hvis produktet overdrages til en anden person til personlig brug eller bruges til anden formål, brugervejledningen, produkt

etiketter og andre relevante dokumenter og dele skal også gives.

- Installationen og reparationer må kun udføres af en autoriseret serviceagent. Producenterne fraskriver sig ethvert ansvar for skader forårsaget af handlinger udført af ikke autoriserede personer, som også kan ugyldiggøre garantien. Læs vejledninger omhyggeligt, før du installerer apparatet.
- Tag ikke produktet i brug hvis det er defekt eller hvis det har synlige fejl.
- Kontrollér, om produktets funktionsknapper er slukket efter hver brug.

Elektrisk sikkerhed

- Hvis produktet har fejl, bør det ikke bruges, før det er blevet repareret af en autoriseret serviceagent. Der er risiko for elektrisk stød!
- Tilslut kun produktet til en jordet stikkontakt med den spænding og beskyttelse som angivet i de "Tekniske specifikationer". Jordforbindelsen skal udføres af kvalificeret elektriker til brug af produktet med eller uden en transformer. Vores firma kan ikke

stilles til ansvar for eventuelle skader, der opstår som følge af, at produktet ikke er installeret med jordforbindelse, der er i overensstemmelse med lokale regler.

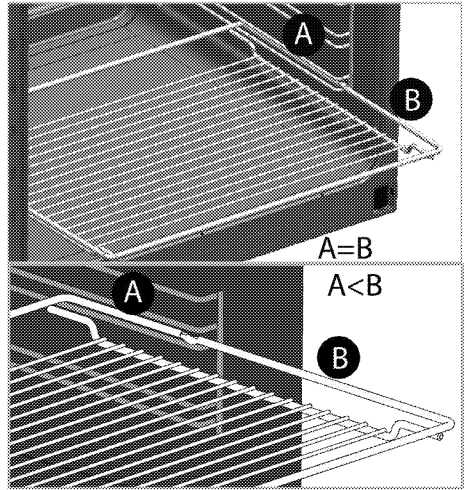
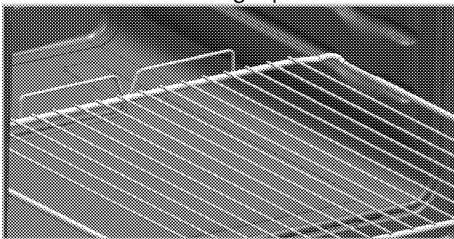
- Vask aldrig produktet ved at sprede eller hælde vand ud over det! Der er risiko for elektrisk stød!
- Under installation, vedligeholdelse, rengøring og reparation skal produktets stik være trukket ud af strømkilden.
- Hvis ledningen er beskadiget, skal den udskiftes af producenten, forhandleren eller lignende kvalificerede personer for at undgå farer.
- Apparatet skal installeres, så det kan kobles helt fra nettet. Adskillelsen skal leveres enten med et netstik eller en indbygget kontakt til den faste elektriske installation i henhold til bygge-regulativer.
- Bagsiden af ovnen bliver varm når apparatet er under benyttelse. Sørg for, at netledning ikke rører bagsiden, da det kan medføre skader på forbindelser.
- Sæt ikke netledningen mellem ovndøren og rammen og læg den ikke på varme overflader. Isoleringen på netledningen kan smelte og medføre kortslutning.

- Al arbejde på elektrisk udstyr må kun udføres af autoriserede fagpersoner.
- I tilfælde af skader skal produktet slukkes og frakobles strømmen. Slå sikringen fra.
- Sørg for, at sikringen er passende til apparatet.

Produktsikkerhed

- ADVARSEL: Apparatet og dets tilgængelige dele bliver varme under brug. Der bør udvises forsigtighed for ikke at røre ved varmeelementer. Børn under 8 år skal holdes væk, medmindre de er under konstant opsyn.
- Brug aldrig produktet når din dømmekraft eller koordinationsevner er påvirkede af alkohol og/eller stoffer.
- Vær forsigtig når du bruger alkoholiske drikke i dine retter. Alkohol fordamper i høje temperaturer og kan forårsage brand, da den kan selvantænde, når den kommer i kontakt med varme overflader.
- Stil ikke brændbare materialer i nærheden af produktet, da siderne kan blive meget varme.
- Apparatet bliver varmt under brug. Der bør udvises forsigtighed for ikke at røre ved varmeelementer inden i ovnen.
- Hold alle ventilationsåbninger frie for forhindringer.

- Sæt ikke lukkede dåser og glas til opvarmning i ovnen. Der kan opstå et tryk inde i dåsen/glasstet, der får den/det til at eksplodere.
- Placer ikke bageplader, service eller aluminiumsfolie direkte på bunden af ovnen. Den akkumulerede varme kan beskadige bunden af ovnen.
- Undgå at bruge hårde skuremidler eller skarpe metalskrabere til rengøring af ovnens dørglas, da de kan ridse overfladen og resultere i, at glasset splintres.
- Undgå at bruge damprensere for at rengøre apparatet, da de kan medføre et elektrisk stød.
- (Varianter afhængigt af produktmodel.)
Sæt trådhylden og risten fast i rillerne
Det er vigtigt at placere trådhylden og/eller bradepanden i rillerne ordentligt. Skub trådhylden eller bradepanden mellem to riller og sørg for, at den sidder fast inden du stiller maden oven på den. Se billeder nedenfor./Paragraph



- Brug ikke apparatet hvis glasset i døren er fjernet eller beskadiget.
- Ovnens håndtag er ikke en håndklædetørre. Undgå at hænge håndklæder, handsker eller lignende tekstilprodukter, når grillfunktionen foregår ved åben låge.
- Brug altid varmebeskyttende handsker, når du sætter retter ind eller ud af en varm ovn.
- Læg bagepapiret i gryden eller ovnstilbehøret (bakke, grillrist, etc.) sammen med maden, så sætter du alt ind i den forvarmede ovn. Fjern resterne af bagepapiret, der strækker sig ud over tilbehøret eller gryden, for at forhindre at det kommer i kontakt med ovnens varmeelementer. Brug aldrig bagepapiret ved temperaturer højere end værdien, der er angivet for bagepapiret.

Ikke læg bagepapiret direkte på bunden af ovnen.

- ADVARSEL: Sørg for, at apparatet er slukket, før du udskifter lampen, for at undgå risikoen for elektrisk stød.
- Apparatet må ikke monteres bag en dekorationslåge, da dette kan medføre overophedning.

For produktets pålidelighed i tilfælde af brand;

- Sørg for, at stikket passer godt til stikkontakten, og at der ikke kommer gnister.
- Brug ikke beskadigede eller knækkede kabler eller forlængerledninger; brug kun det originale kabel.
- Sørg for, at ingen væske eller fugt kommer i kontakt med stikket.

Brug af ovnen

- Apparatet er fremstillet til brug i private husholdninger. Brug i erhvervsmæssigt øjemed er ikke tilladt.
- Dette apparat er kun til madlavning. Det kan ikke anvendes til andre formål, for eksempel til opvarmning af rummet.
- Apparatet er ikke beregnet til opvarmning af tallerkener, tørring af håndklæder, opvaskekluder og lignede ved hængning dem på håndtag og til opvarmning.

- Producenten fraskriver sig ethvert ansvar for skader forårsaget af forkert brug eller håndtering af maskinen.
- Ovnen kan bruges til optøning, bagning, stegning og grilning af mad.

Sikkerhed for børn

- ADVARSEL: Tilgængelige dele kan blive varme under brug. Små børn bør holdes væk.
- Emballagematerialerne kan være farlige for børn. Hold emballagematerialerne væk fra børn. Sørg for at bortskaffe alle emballagedelene i henhold til miljøstandarderne.
- Elprodukter er farlige for børn. Hold børn væk fra produktet, når det kører, og lad dem ikke lege med produktet.
- Placér ikke noget over apparatet, som børn gerne vil have fat i.
- Når lågen er åben, skal du ikke lægge tunge genstande oven på den, og ikke lade børn sidde på den. Det kan forårsage væltning, eller lågehængslerne kan blive beskadigede.

Bortskaffelse af gammelt apparat

Overholdelse af WEEE-direktivet og bortskaffelse af affald:



Dette produkt er i overensstemmelse med WEEE-direktiv (2012/19/EU). Dette produkt bærer et symbol for klassificering af bortskaffelse af elektrisk og elektronisk udstyr (WEEE).

Dette produkt er fremstillet af dele og materialer af høj kvalitet, der kan bruges igen, og som er egnede for genbrug. Smid ikke produktet med husholdningsaffald og andet affald ved slutningen af dets levetid. Bring det til et opsamlingssted for genbrug af elektroniske

og elektriske apparater. Kontakt dine lokale myndigheder for at finde nærmeste opsamlingssted.

Overholdelse af RoHS-direktivet:

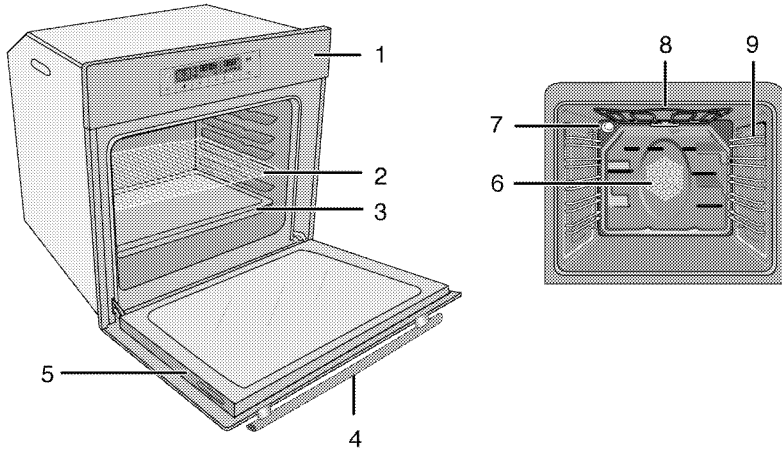
Det produkt, du har købt, er i overensstemmelse med EU RoHS-direktivet (2011/65/EU). Det indeholder ikke skadelige og forbudte materialer angivet i direktivet.

Bortskaffelse af transportemballage

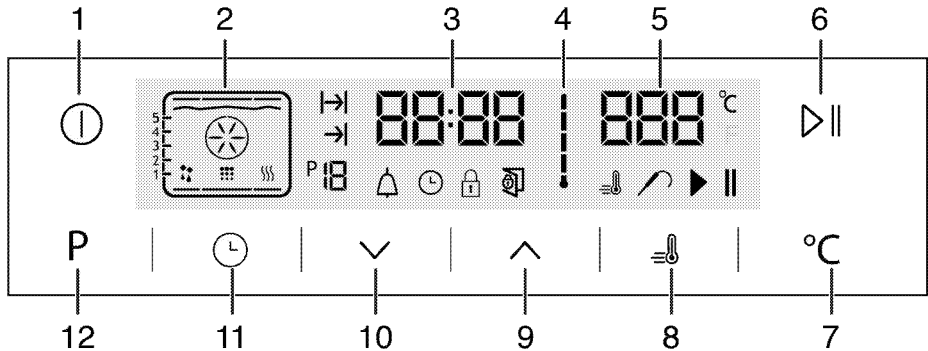
- Transportemballagen kan være farlig for børn. Opbevar emballagen et sikkert sted uden for børns rækkevidde. Transportemballagen består af materialer, der kan genbruges. Sorter dem i henhold til genbrugsanvisninger. Blænd dem ikke sammen med husholdningsaffald.

2 Generelle informationer

Oversigt



- | | | | |
|---|-----------------|---|--------------------------------|
| 1 | Betjeningspanel | 6 | Blæsemotor (bag ved stålplade) |
| 2 | Trådhyld | 7 | Lampe |
| 3 | Miniafbryder | 8 | Overvarmeelement |
| 4 | Håndtag | 9 | Hyldeskinnepositioner |
| 5 | Låge | | |



- | | | | |
|---|---------------------------------------|----|---------------------------------------|
| 1 | TÆND/SLUK knap | 7 | Knap til temperaturindstilling |
| 2 | Funktionsdisplay | 8 | Booster-symbol (hurtig forvarmning) |
| 3 | Tidsindikator | 9 | Plustast |
| 4 | Symbol for ovns indvendige temperatur | 10 | Minustast |
| 5 | Temperaturområde indikator | 11 | Justeringstast |
| 6 | Knap for start/stop madlavning | 12 | Return tasten for at funktionsdisplay |

Pakkens indhold

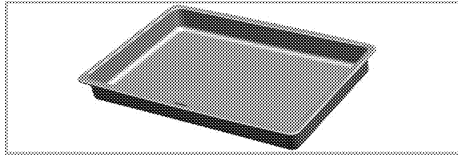


Udvalg af tilbehørsdele kan variere afhængig af produktmodellen. Ikke alle beskrevne tilbehørsdele findes på dit produkt.

1. Brugsvejledning

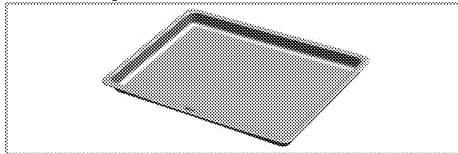
2. Dyb bradepande

Bruges til bagværk, store stege, saftige retter og til samling af fedt fra grillen.



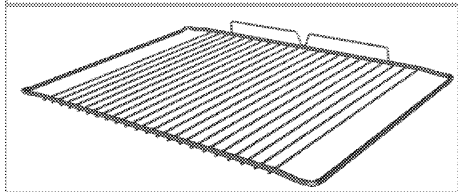
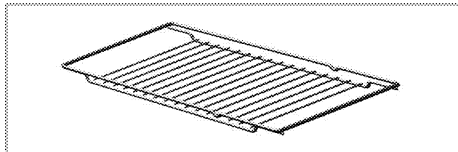
3. Flad bradepande

Bruges til retter som mindre bagværk og småkager.



4. Trådhylden

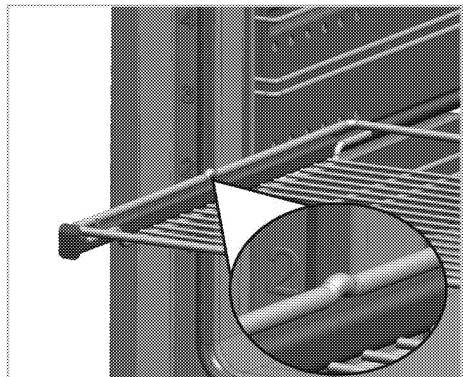
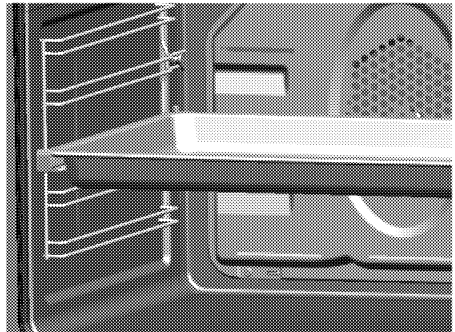
Bruges til stegning og til at placere retter til bagning, stegning og kogning i gryder på den ønskede rille.



5. Sæt trådhylden og risten fast i rillerne (Denne funktion er valgfri. Den findes muligvis ikke i dit produkt.)

Rillerne giver mulighed for nem fjernelse af trådhyldene og bradepander.

Nå du bruger bradepande og trådhylden skal du sørge for, at nålene ved bageste del af rillen står over kanten af trådhylden og bradepanden.



Tekniske specifikationer

Spænding / frekvens	220-240 V ~ 50 Hz
Total strømforbrug	3.1 kW
Sikring	16 A
Ledningstype/størrelse	min.H05W-FG 3 x 1,5 mm ²
Eksterne mål (højde/bredde/dybde)	595 mm/594 mm/567 mm
Installationsmål (højde/bredde/dybde)	**590 eller 600 mm/560 mm/min. 550 mm
Hovedovn	Multifunktionsovn
Belysning	15/25 W
Grill strømforbrug	2.2 kW

Grundregler: Information om energimærkning af elektrisk ovn er givet i henhold til EN 60350-1 / IEC 60350-1 standarder. Disse værdier er fastsat i henhold til standard belastning med over- og undervarme eller varmluft (hvis indbygget) funktioner.

Energiklassen er fastsat i henhold til følgende prioritering afhængig af, hvorvidt de relevante funktioner findes i produktet eller ej. 1-Madlavning med eco-varmluft, 2- Turbo langtidsstegning/kogning, 3- Varmeblsning (varm luft, 4- Over- under varmluft, 5- Over- og undervarme.

** Se. *Installation, side 12.*



Tekniske specifikationer kan blive ændret uden forvarsel med henblik på forbedring af produktets kvalitet.



Tallene i manualen er skematiske og kan afvige fra det aktuelle produkt.



Værdier angivet i produktmærkat eller i dokumentationen vedlagt produktet er målt i laboratorium i overensstemmelse med relevante standarder. Afhængig af drifts- og miljøforhold kan disse værdier variere.

3 Installation

Produktet skal installeres af en kvalificeret person i overensstemmelse med gældende regler. I modsat fald bortfalder garantien. Producenten fraskriver sig ethvert ansvar for skader forårsaget af handlinger udført af ikke autoriserede personer og ugyldiggøre garantien.



Forberedelse af opstillingsplads og elektrisk og gasinstallation er kundens ansvar.



FARE:

Apparatet skal installeres i overensstemmelse med gældende regler.



FARE:

Forud for installationen skal apparatet undersøges og beses om det ikke er beskadiget. Hvis ja, installer ikke apparatet. Beskadigede produkter kan udgøre fare for din sikkerhed.

Inden installering

Apparatet er beregnet til installation i køkkenkabinetter, der kan fås i handlen. Der skal efterlades en sikkert

afstand mellem apparatet og køkkenvæg og møbler. Se billede (mål angivet i mm.)

- Overflader, syntetiske laminer og klæbemidler, der anvendes, skal være varmebestandige (mindst 100 °C)
- Køkkenkabinetter skal sættes i vater og fastgøres.
- Hvis der er en skuffe under ovnen, skal der installeres en hylde mellem ovnen og skuffen.
- Ovnen skal løftes af mindst to personer.



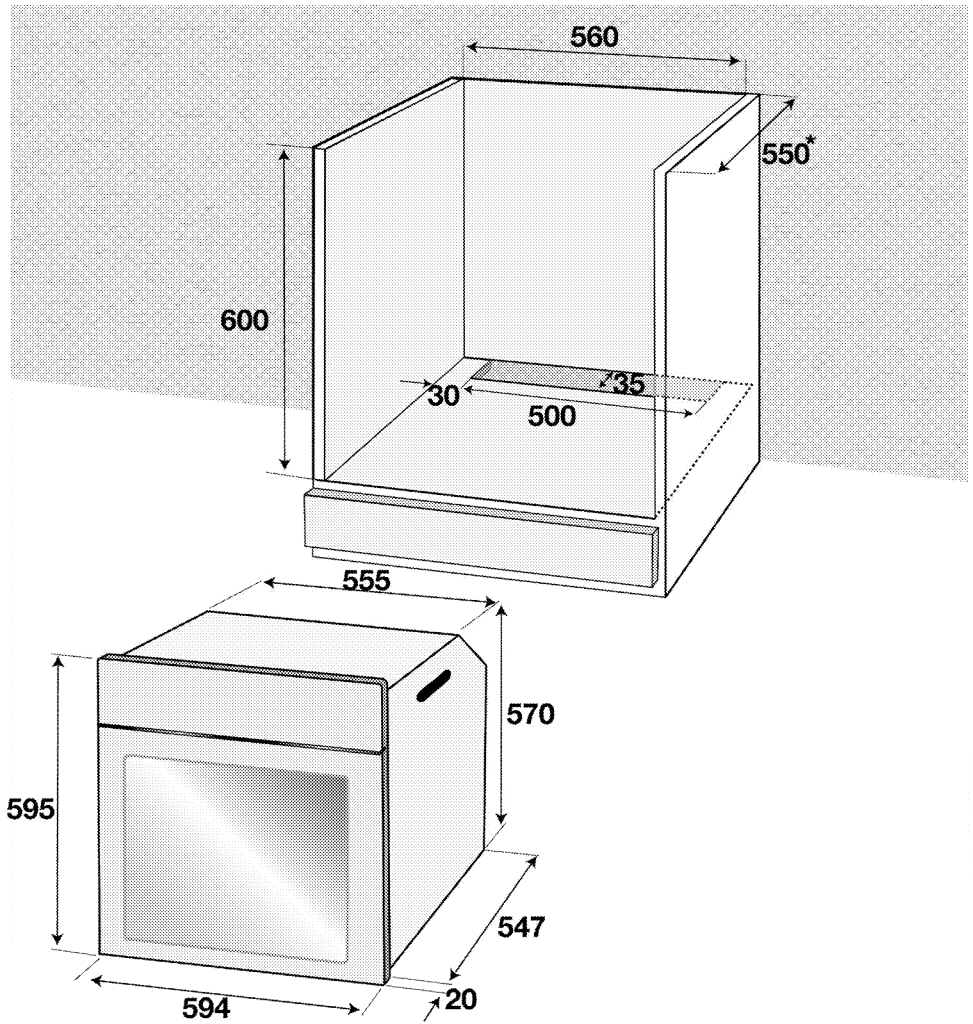
Installer ikke oven i nærheden af køleskab eller fryser. Varmen, ovnen afgiver, kan forøge energiforbrug af disse køleapparater.



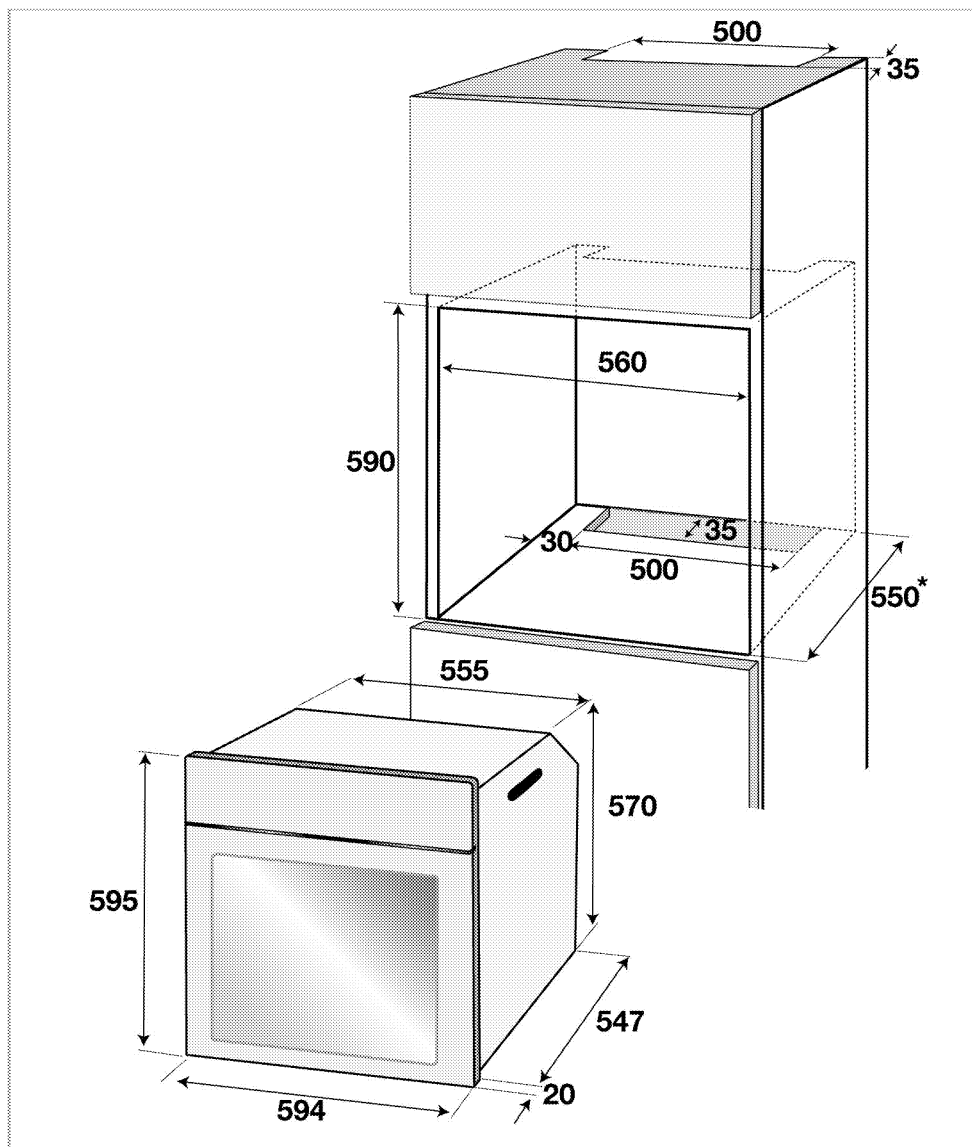
Brug ikke lågen og/eller håndtaget til at løfte eller flytte apparatet.



Hvis produktet har trådgreb, skub dem tilbage til sidevæggene efter flytningen af ovnen.



* min.



* min.

Installation og tilslutning

- Produktet kan kun installeres og tilsluttes i overensstemmelse med de lovmæssige regler for installation.

Elektrisk tilslutning

Tilslut produktet til jordforbundet stikkontakt beskyttet af en miniafbryder med passende kapacitet som beskrevet i tabellen »Tekniske specifikationer«.

Jordforbindelsen skal udføres af kvalificeret elektriker til brug af produktet med eller uden en transformer. Vores firma kan ikke stilles til ansvar for eventuelle skader, der opstår som følge af forkert brug af produktet eller af forkert installeret jordforbindelse.

**FARE:**

Produktet må kun tilsluttes strømforsyningen af en autoriseret og kvalificeret person. Produktets garantiperiode starter kun efter udførelsen af korrekt installation. Producenten fraskriver sig ethvert ansvar for skader forårsaget af handlinger udført af ikke autoriserede personer.

**FARE:**

Strømforsyningsledningen må ikke blive beskadiget, bøjet eller fanget eller komme i kontakt med varme dele på produktet. En beskadiget strømledning skal udskiftes af en kvalificeret elektriker. Ellers er der risiko for elektrisk stød, kortslutning eller brand!

- Tilslutningen skal være i overensstemmelse med de nationale regulativer.
- Strømtilførselsdataene skal svare til de data, der er angivet på enhedens typeskilt. Åbn den forreste låge for at se typeskiltet.
- Produktets strømkabel skal overholde værdierne i tabellen "Tekniske specifikationer".

**FARE:**

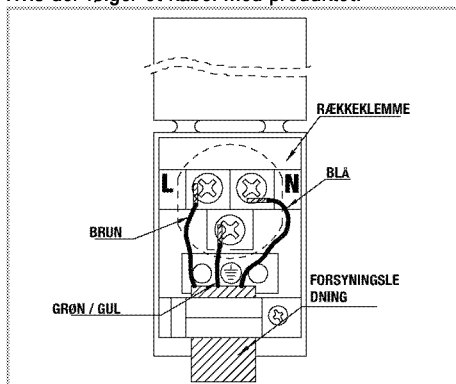
Inden der startes noget arbejde med den elektriske installation, skal produktet afbrydes fra strømforsyningsnettet. Der er risiko for elektrisk stød!

Tilslutning af strømkabel

Når du udfører kabelføringen, skal du overholde de nationale/lokale regulativer omkring elektricitet, og du skal bruge en passende stikkontakt og et passende stik til ovnen. Hvis produktets strømbegrænsninger ligger uden for stikket/stiokkontaktens aktuelle kapacitet, skal produktet tilsluttes direkte via en fastgjort elektrisk installation uden brug af stik og stikkontakt.

1. Hvis det ikke er muligt at afbryde alle polerne i forsyningsstrømmen, skal der tilsluttes en afbrydeseenhed med mindst 3 mm berøringsfrigang (sikringer, lednings sikkerhedskontakter, kontaktorer), og alle polerne til denne afbrydelse skal være tilstødende til (ikke over) produktet i overensstemmelse med IEE direktiverne. Undladelse af at følge denne instruktion kan forårsage driftsmæssige problemer og udgyldiggøre produktgarantien.

Der anbefales ekstra beskyttelse ved en reststrømsafbryder.

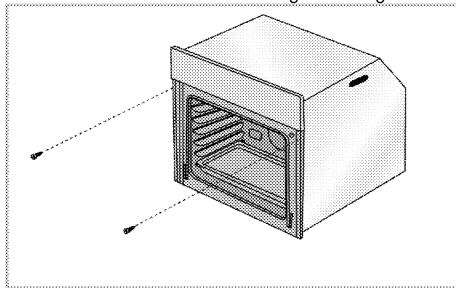
Hvis der følger et kabel med produktet:

2. **Ved enkeltfaset tilslutning** skal ledningerne tilsluttes som identificeret nedenfor:

- Brunt/sort kabel = L (fase)
 - Blåt/grå kabel = N (neutralt)
 - Grøn/gul ledning = (E) (Jord)
- » eller
- grå/sort kabel = L (fase)
 - Blåt/Brunt kabel = N (neutralt)
 - Grøn/gul ledning = (E) (Jord)

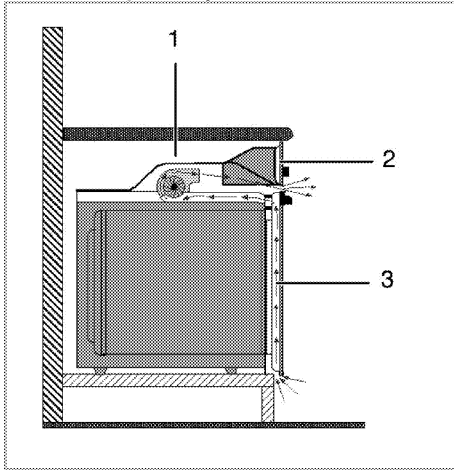
Installation af produktet

1. Lad ovnen glide ind i kabinettet, ret den op og fastgør den, samtidig med at du sikrer dig, at kraftkablet ikke er knækket og/eller fanget.



Fastgør ovnen med 2 skruer som illustreret.

For produkter med ventilator (Den findes muligvis ikke i dit produkt.)



- 1 Ventilator
- 2 Betjeningspanel
- 3 Låge

Den indbyggede ventilator køler både udstyrets indbyggede kabinet og front.



Ventilatoren bliver ved med at køre 20-30 minutter, efter ovnen er slukket. Hvis du har tilberedt mad ved at indstille ovnens timer, vil køleblæseren også blive slukket ved enden af tilberedningen sammen med alle andre funktioner

Slutkontrol

1. Betjening af produktet.
2. Kontroller funktionerne.

Transport

- Behold original emballage til at transportere produktet. Følg instruktioner på emballagen. Hvis du mangler den originale emballage, pak apparatet i bobleplast eller tyk pap og tape det forsvarligt.
- For at sikre, at grillrist og bradepander ikke ødelægger ovndøren, placer en stribe pap på indersiden af døren så det holder riste på plads. Tape ovndøren til sidevægge.
- Brug ikke døren eller håndtaget til at løfte eller flytte apparatet.



Placér ikke nogen genstande på produktet og stil det i opret position.



Undersøg, om der opstod eventuelle skader på apparatet under transporten.

4 Forberedelser

Gode råd om energibesparelser

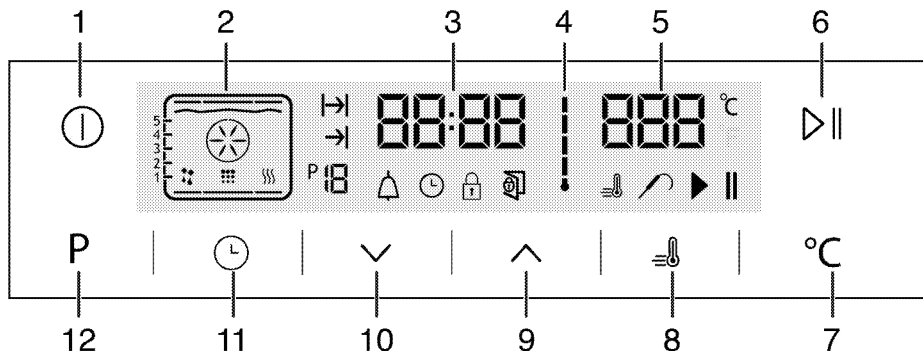
Brugsanvisningen hjælper dig med at bruge produktet på en energibesparende måde:

- Brug mørkfarvet eller emaljebelagt køkkentøj i ovnen for at forbedre varmeoverførslen.
- Brug opvarmningen af ovnen hvis det er påkrævet i brugermanualen eller kokebogen.
- Undgå at åbne døren under tilberedning af mad.
- Forsøg at tilberede flere retter på en gang. Du kan placere to gryder på grillriste.

- Du kan tilberede flere retter lige efter hinanden og udnytte ovnens varme i længere tid.
- Du kan spare energi ved at slukke ovnen nogle minutter inden retten er færdig. Åbn ikke ovndøren.
- Optø frosne retter inden tilberedelsen.

Første anvendelse

Tidsindstilling



- 1 TÆND/SLUK knap
- 2 Funktionsdisplay
- 3 Tidsindikator
- 4 Symbol for ovnens indvendige temperatur
- 5 Temperaturområde indikator
- 6 Knap for start/stop madlavning
- 7 Knap til temperaturindstilling
- 8 Booster-symbol (hurtig forvarmning)
- 9 Plustast
- 10 Minustast
- 11 Justeringstast
- 12 Return tasten for at funktionsdisplay

1. Under første drift af ovnen lyser -symbolet. Berør / -tasterne for at indstille timer.
2. Bekræft indstillingen ved at berøre -symbol, og vent i 4 sekunder uden at berøre nogen taster.

Hvis den aktuelle tid ikke er indstillet, vil tidsindikatoren begynde at tage til/flytte op fra 12:00. -symbolet vil blive aktiveret for at angive, at den aktuelle tid ikke er indstillet. Det vil forsvinde så snart tiden er indstillet.

Første rengøring af produktet

Overfladen kan blive ødelagt af nogle rengøringsmidler eller rengøringsmaterialer. Brug ikke aggressive rengøringsmidler, skurepulver/reensemælk eller nogle skarpe genstande.

1. Fjern al emballage.
2. Tør produktets overflader med en fugtig klud eller svamp og tør med en klud.

Første opvarmning

Varm ovnen op i ca. 30 minutter, og sluk så for det. På den måde vil produkter anvendt til beskyttelse blive brændt og fjernet.

ADVARSEL
Varme overflader kan forårsage forbrændinger! Apparatet kan være varmt under brugen. Rør aldrig de varme kogeplader, ovnens indersektioner, osv. Hold børn væk. Brug altid varmebeskyttende handsker, når du sætter retter ind eller ud af en varm ovn.

Elektrisk oven

1. Tag alle bageplader og riste ud af ovnen.
2. Luk ovndøren.
3. Vælg indstillingen "Statisk"

4. Vælg den højeste grilltemperatur. Se *Brug af den elektriske ovn, side 19*.
5. Lad ovnen køre i ca. 30 minutter.
6. Sluk for ovnen; se *Brug af den elektriske ovn, side 19*

Grill

1. Tag alle bageplader og riste ud af ovnen.
2. Luk ovndøren.
3. Vælg den højeste grilltemperatur. Se *Betjening af grillen, side 27*.
4. Lad den køre i ca. 30 minutter.
5. Sluk for grillen; se *Betjening af grillen, side 27*



Der kan udsendes røg og lugt et par timer under første drift. Dette er ganske normalt. Sørg for, at rummet er velventileret for at fjerne røgen og lugten. Undgå at indånde denne røg og lugt.

5 Betjening af ovnen

Generelle informationer om bagning, stegning og grillning



ADVARSEL

Varme overflader kan forårsage forbrændinger! Apparatet kan være varmt under brugen. Rør aldrig de varme kogeplader, ovnens indersektioner, osv. Hold børn væk. Brug altid varmebeskyttende handsker, når du sætter retter ind eller ud af en varm ovn.



FARE:

Vær opmærksom på, at der ved åbning af ovnlågen kan udslippe damp. Dampen kan skolde dine hænder, ansigt og/eller øjne.

Tips til bagning

- Anvend egnede metalplader eller aluminiumsbeholdere eller varmebestandige silikoneforme med slip-let belægning.
- Udnyt pladsen på bagepladestativet bedst muligt.
- Placer bageformen i midten af ovnen.
- Vælg den rette hyldedeposition, inden der tændes for ovn eller grill. Undlad at ændre hyldedepositionen, når ovnen er varm.
- Hold ovnlågen lukket.

Tips om stegning

- Hvis hel kylling, kalkun og store kødstykker behandles med dressinger, så som citronsaft og sort peber, inden stegningen, vil det forbedre det færdige resultat.
- Det tager omkring 15 til 30 minutter længere tid at stege kød med ben i forhold til at stege den samme størrelse kød uden ben.
- Hver centimeter af kødets tykkelse kræver omkring 4 til 5 minutter stegetid.
- Lad kødet hvile i ovnen i omkring 10 minutter efter, det er stegt. Saften fordeles bedre over hele stegen og løber ikke ud, når kødet skæres.
- Fisk bør placeres på midterste eller nederste hyde i et ildfast fad.

Tips om grillning

Når kød, fisk og kylling grilles, bliver de hurtigt brune, bliver godt sprøde uden at blive tørre. Flade stykker, kødspyd og pølser er specielt velegnede til grill samt grøntsager med et højt vandindhold som f.eks. tomater og løg.

- Fordel stykkerne, der skal grilles, på trådgrillen eller i bagepladen med trådgrill sådan, at det dækkede område ikke overskrider størrelsen af grillvarmeren.

- Lad trådgrillen eller bagepladen med grill glide ind i det ønskede niveau i ovnen. Hvis du griller på trådgrillen, så sæt bagepladen på nederste hyde til at opsamle fedt. Tilføj noget vand i bagepladen for nem rengøring.

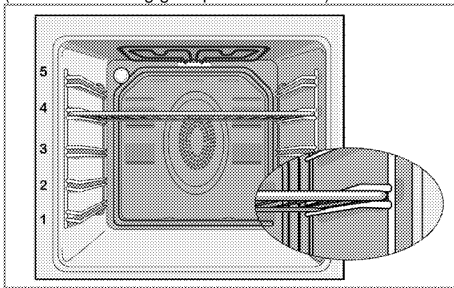


Madvarer, der ikke er egnet til grill, udgør brandrisiko. Brug kun mad til grill, der er egnet til intensiv grillvarme. Placer ikke maden alt for langt tilbage i grillen. Det er det varmeste område og fedtholdig mad kan antændes.

Brug af den elektriske ovn

Det er vigtigt at placere trådgrillen korrekt oven på trådhylden. Trådgrill skal sættes mellem trådhylderne som illustreret i figuren.

Lad ikke trådgrille stå mod ovnens bagvæg. Lad trådgrillen glide til hyldens forreste afsnit og sænk den ned vha. lågen for at opnå et godt grillresultat. (Varianter afhængigt af produktmodel.)



Betjeningsmodus

Rækkefølgen af betjeningsmodus, der er vist her, kan afvige fra arrangementet på dit produkt.

1. Over- og undervarme



Maden varmes på samme tid fra oven og fra neden. For eksempel egner det sig til kager, mørdej, eller kager og gryderetter i bageforme. Madlavning med kun en plade.

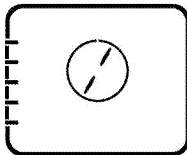
Egnet hyldedeposition vil blive vist på skærmen.

2. **Ventilator-understøttet over-/undervarme**



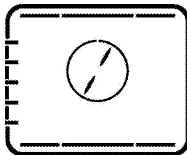
Varm luft, der opvarmes af de nederste og øverste varmelegemer, spredes meget hurtigt jævnt overalt i ovnen ved hjælp af ventilatoren. Madlavning med en plade.

3. **Surf funktion**



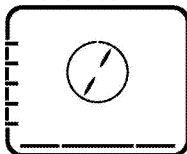
Varm luft, der opvarmes af det ventilator-understøttede varmelegeme, spredes meget hurtigt jævnt overalt i ovnen ved hjælp af ventilatoren. Dette er velegnet til at tilberede dine måltider på forskellige hyldeniveauer, og i de fleste tilfælde er forvarmning ikke nødvendig. Eget til madlavning med flere plader.

4. **"30" funktion**



Overvarme, undervarme og ventilator-understøttet opvarmning kører. Maden tilberedes jævnt og hurtigt over alt. Madlavning med kun en plade.

5. **Pizza funktion**



Undervarme og ventilator-understøttet opvarmning kører. Eget til bagning af pizza.

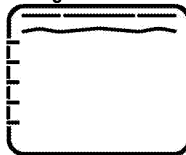
6. **Fuld grill + ventilator**



Varm luft, der opvarmes af den fulde grill, spredes meget hurtigt i ovnen ved hjælp af ventilatoren. Dette er velegnet til at grille en stor mængde kød.

- Put store eller mellemstore portioner på korrekt hyldeposition under grillvarmeren for grillning.
- Sæt temperaturen på højeste niveau.
- Drej maden, når halvdelen af grilltiden er gået.

7. **Fuld grill**



Stor grill i ovnens loft er tændt. Dette er velegnet til at grille en stor mængde kød.

- Put store eller mellemstore portioner på korrekt hyldeposition under grillvarmeren for grillning.
- Sæt temperaturen på højeste niveau.
- Drej maden, når halvdelen af grilltiden er gået.

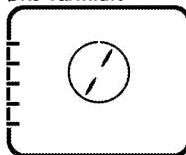
8. **Grill**



Lille grill i ovnens loft er tændt. Eget til grill og gratinerede retter.

- Put små eller mellemstore portioner på korrekt hyldeposition under grillvarmeren for grillning.
- Sæt temperaturen på højeste niveau.
- Drej maden, når halvdelen af grilltiden er gået.

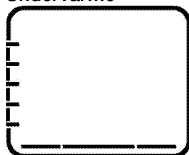
9. **Øko varmluft**



For at spare strøm kan du bruge denne funktion i stedet for de madlavningsfunktioner, du ville udføre ved brug af ventilator opvarmning ved 160-220°C temperaturområde. Men tilberedningstiden vil øges lidt.

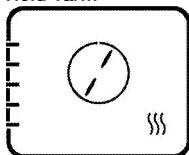
Madlavningsstider forbundet med denne funktion er angivet i **Øko varmluft** tabellen.

10. Undervarme



Kun undervarme kører. Er egnet til pizza og til efterfølgende brunning af mad fra bunden.

11. Hold varm



Bruges til at holde maden ved en serveringstemperatur i lang tid.

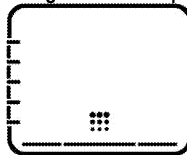
12. Kører med ventilator



Ovnen er ikke opvarmet. Kun ventilatoren (i bagvæggen) kører. Egnet til at tø frossen grynet mad langsomt op ved rumtemperatur og nedkøling af den tilberedte mad.

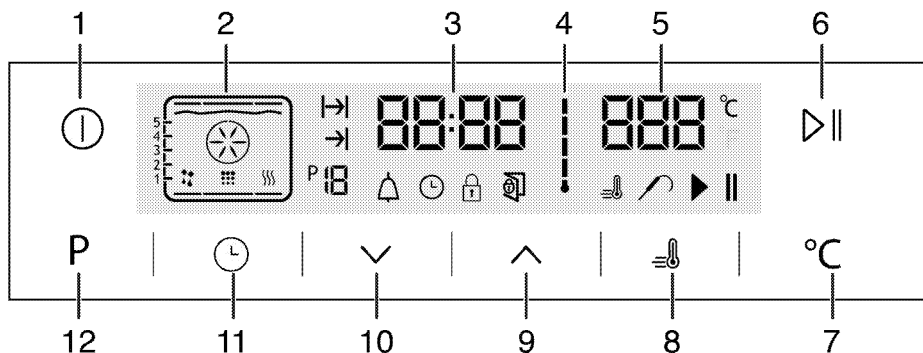
13. Nem damprensning

(Denne funktion er valgfri. Den findes muligvis ikke i dit produkt.)



Denne funktion gør det muligt at blødgøre smags (der ikke har siddet for længe i ovnen), og fjerne det nemt. Se afsnittet "Rengøring – nem damprensning" om nem damprensning.

Således anvendes ovnens kontrolenhed



1 TÆND/SLUK knap

2 Funktionsdisplay

3 Tidsindikator

4 Symbol for ovnens indvendige temperatur

5 Temperaturområde indikator

6 Knap for start/stop madlavning

7 Knap til temperaturindstilling

8 Booster-symbol (hurtig forvarmning)

9 Plustast

10 Minustast

11 Justeringstast

12 Return tasten for at funktionsdisplay



: Symbol for koge-/stegetid

: Symbol for slut for madlavningstid

: Funktionsnummer

: Alarmsymbol.

: Symbol for ur

: Symbol for tastelås

: Symbol for åben låge

: Booster-symbol (hurtig forvarmning)

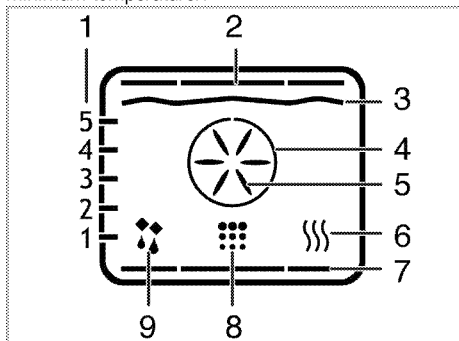
: Symbol for kødsonde

: Symbol for pause for madlavning


: Symbol for start af madlavning

Funktionstabel:

Funktionstabellen angiver de driftsfunktioner, der kan bruges i ovnen, og deres respektive maksimum og minimum temperaturer.



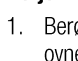
- 1 Hyldekinnepositioner
- 2 Overvarme
- 3 Grillvarme
- 4 Boost varmer
- 5 Boost ventilator
- 6 Hold varm
- 7 Nederste varmelegeme
- 8 Rensningsposition
- 9 Kører med ventilator position

 Funktioner varierer afhængigt af produktmodel!


Funktionstabel	Anbefalet temperatur (°C)	Temperaturområde (°C)
Over- og undervarme	200	40-280
Blæserunderstøttet over-/undervarme	175	40-280
Surf	180	40-280
"3D"-funktion	295	40-280
Pizza-funktion	210	40-280
Blæserunderstøttet stor grill	200	40-280
Fuld grill	280	40-280
Lav grill	280	40-280
Øko varmluft	180	160-220
Undervarme	180	40-220
Hold varm	60	40-100

-  Maksimal justerbar madlavningstid i diverse funktionstilstande undtagen at holde varm er begrænset til 6 timer af sikkerhedsmæssige årsager. Programmet bliver annulleret i tilfælde af strømudfald. Du skal genprogrammere ovnen.
-  Mens der foretages justeringer, vil de dertilhørende symboler på uret blinke.
-  Den aktuelle tid kan ikke indstilles mens ovnen kører i nogen af funktionerne, eller hvis der er lavet halv- eller fuldautomatisk programmering på ovnen.
-  Selvom ovnen er slukket, lyser ovnlampen, når ovnlågen åbnes.

Betjening af ovnen

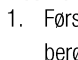
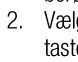
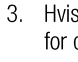
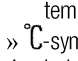
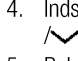
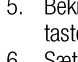
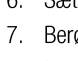
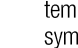

1. Berør -tasten i ca. 2 sekunder for at åbne ovnen.

» Efter tænding af ovnen vises første driftsfunktion vises på displayet. Når displayet er i denne tilstand, kan funktionerne madlavningstid, slut på madlavningstid og Booster (hurtig opvarmning) indstilles.

 Ovnen vil slukke automatisk inden for 20 sekunder, hvis der ikke foretages nogen indstilling på skærmen.

Vælg temperatur og driftsfunktion til manuel madlavning.

Du kan koge ved at vælge temperatur og driftsfunktion passende til din måltid og kontrollere manuelt uden at indstille tilberedningstid.

1. Første driftsfunktion vises på displayet efter berøring af -knappen for at åbne ovnen.
 2. Vælg driftsfunktionen ved at berøre -tasterne.
 3. Hvis du vil ændre temperaturen, som er anbefalet for driftsfunktionen, skal du aktivere temperaturfeltet ved at berøre -knappen.
- » -symbolet blinker.
4. Indstil den ønskede temperatur ved at berøre  / -tasterne.
 5. Bekræft temperaturindstillingen ved at berøre -tasten.
 6. Sæt retten i ovnen.
 7. Berør -tasten for at starte madlavning, hvis temperatur og driftsfunktion er passende. -symbol kommer frem på displayet.

» Ovnens vil hurtigt starte med at køre i den ønskede funktion, og vil øge den indvendige temperatur til den indstillede temperatur. Hver grad af symbolet for temperaturen indvendigt vil lyse, når temperaturen når den indstillede værdi. Ekstra varmelegemer og foreslået pladeposition vises på funktionsdisplayet.

8. Ovnens slukkes ikke automatisk, når der bruges manuel tilberedning uden indstilling af tilberedningstid. Du kan afslutte tilberedning ved at berøre ►||-tasten en gang til.

» Ovnens afslutter tilberedningen, og ||-symbolet kommer frem på displayet.

9. Berør ⓪-knappen i ca. 2 sekunder for at lukke ovnen.

Tilberedning ved at indstille tilberedningstid:

Du kan sørge for, at ovnen slukkes, ved at vælge temperatur og driftsfunktion passende til din måltid og indstille tilberedningstid og kontrollere manuelt uden at indstille varighed.

1. Første driftsfunktion vises på displayet efter berøring af ⓪-knappen for at åbne ovnen.
2. Vælg driftsfunktionen ved at berøre ~~-tasterne.
3. Hvis du vil ændre temperaturen, som er anbefalet for driftsfunktionen, skal du aktivere temperaturfeltet ved at berøre ™-knappen.

» ™-symbolet blinker.

4. Indstil den ønskede temperatur ved at berøre ^/~-tasterne.
5. Bekræft temperaturindstillingen ved at berøre ™-tasten.
6. Berør ⓪, indtil |>-symbolet vises på displayet for tilberedningstid.
7. Berør ~~-taster for at indstille den ønskede tilberedningstid, og bekræft indstillingen ved at berøre ⓪-tasten.

» Når tilberedningstiden er indstillet, vil |>-symbolet lyse konstant.

8. Sæt retten i ovnen.

9. Berør ►||-tasten for at starte madlavning, hvis temperatur og driftsfunktion og tilberedningstid er passende. ►-symbol kommer frem på displayet.

» Ovnens varmes op til den indstillede temperatur og vil bevare denne temperatur, indtil slut på den tilberedningstid, du har valgt.

» Ovnens vil hurtigt starte med at køre i den ønskede funktion, og vil øge den indvendige temperatur til den indstillede temperatur. Den bevarer denne temperatur, indtil den indstillede tilberedningstid er ovre. Hver grad af symbolet for temperaturen indvendigt vil lyse, når

temperaturen når den indstillede værdi. Ekstra varmelegemer og foreslået pladeposition vises på funktionsdisplayet.

10. Når tilberedningsprocessen er fuldstændt, vil "Slut" fremkomme på displayet og alarmen vil lyde.

11. Tryk en hvilken som helst tast for at slukke for alarmen.

» Alarmen stopper, og ovnen afslutter driften automatisk.

Indstille slutningen på tilberedningstiden til et senere tidspunkt:

Du kan sørge for, at ovnen kører og slukkes automatisk, ved at indstille temperatur og driftsfunktion passende til din måltid, tilberedningstid og slut på tilberedning til et senere tidspunkt, og kontrollere manuelt uden at indstille varighed.

1. Første driftsfunktion vises på displayet efter berøring af ⓪-knappen for at åbne ovnen.
2. Vælg driftsfunktionen ved at berøre ~~-tasterne.
3. Hvis du vil ændre temperaturen, som er anbefalet for driftsfunktionen, skal du aktivere temperaturfeltet ved at berøre ™-knappen.

» ™-symbolet blinker.

4. Indstil den ønskede temperatur ved at berøre ^/~-tasterne.
5. Bekræft temperaturindstillingen ved at berøre ™-tasten.
6. Berør ⓪, indtil |>-symbolet vises på displayet for tilberedningstid.
7. Berør ~~-taster for at indstille den ønskede tilberedningstid, og bekræft indstillingen ved at berøre ⓪-tasten.

» Når tilberedningstiden er indstillet, vil |>-symbolet lyse konstant.

8. Berør ⓪, indtil →|-symbolet vises på displayet for slut på tilberedningstid.
9. Berør ~~-knapper for at indstille den ønskede tilberedningstid, og bekræft indstillingen ved at berøre ⓪-tasten.

» Når slut på tilberedningstiden er indstillet, vil →|-symbolet lyse konstant.

10. Sæt retten i ovnen.

11. Berør ►||-tasten for at starte madlavning, hvis temperatur og driftsfunktion, tilberedningstid og slut på tilberedningstid er passende. ►-symbol kommer frem på displayet.

» Ovn timeren udregner automatisk starttiden for tilberedningen ved at trække tilberedningstiden fra den sluttid, som du har indstillet. Valgt funktionsmåde

aktiveres, når starttiden for tilberedningen oprinder, og ovnen varmes op til den indstillede temperatur. Den bevarer denne temperatur, indtil den indstillede tilberedningstid er ovre. Hver grad af symbolet for temperaturen indvendigt vil lyse, når temperaturen når den indstillede værdi. Ekstra varmelegemer og foreslået pladeposition vises på funktionsdisplayet.

12. Når tilberedningsprocessen er fuldstændt, vil **"Slut"** fremkomme på displayet og alarmen vil lyde.
13. Tryk en hvilken som helst tast for at slukke for alarmen.

» Alarmen stopper, og ovnen afslutter driften automatisk.






Hvis du ønsker kun at annullere tilberedningstid eller tilberedningstid plus slut på tilberedningstid, når du har indstillet dem, skal du nulstille tilberedningstiden.

Indstilling af booster (hurtig forvarmning)

Brug Booster (hurtig forvarmning)-funktionen til at få ovnen til at nå den ønskede temperatur hurtigere.



Booster kan ikke vælges i afrimnings-, Øko varmluft, hold varm- og rengøringspositioner. Boosterindstillinger bliver annulleret i tilfælde af strømudfald.





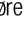
1. Berør -tasten efter indstilling af temperatur, driftsfunktion, tilberedningstid og slut på tilberedningstid.
» -symbolet vises, og booster (hurtig forvarmning) er aktiveret.
» Booster-symbolet forsvinder, så snart ovnen når den ønskede temperatur, og ovnen genoptager at køre i den funktion, den var i inden boosterfunktionen.
2. Berør -tasten igen for at annullere boosterfunktionen.
» -symbolet forsvinder, og booster (hurtig forvarmning) er deaktiveret.

Sådan slukkes den elektriske ovn

Berør -tasten for at slukke ovnen.

Aktivering af tastelås

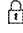
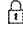

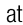
Du kan forhindre, at der pilles ved ovnen ved at aktivere tastelåsfunktionen.

1. Berør , indtil -symbolet vises på displayet.
» "OFF" vil fremkomme på displayet.
2. Tryk på  for at aktivere tastelåsen.
» Når tastelåsen er aktiveret, kommer "On" frem på displayet, og -symbolet forbliver tændt. Bekræft ved at berøre .



Ovntasterne fungerer ikke, når tastelåsen er aktiveret. Tastelås bliver ikke annulleret i tilfælde af strømudfald.

For at deaktivere tastelåsen, berør

1. , indtil -symbolet vises på displayet.
» "On" vil fremkomme på displayet.
2. Deaktiver tastelåsen ved at trykke på -tasten.
» "OFF" vises, når tastelåsen er deaktiveret. Bekræft ved at berøre .





Ovntasterne fungerer ikke, når tastelåsen er aktiveret. Tastelåsindstillinger bliver ikke annulleret i tilfælde af strømudfald.

Indstilling af alarmklokken


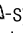
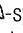

Du kan bruge produktets timer til enhver advarsel eller reminder udover madlavningsprogrammet.

Alarmklokken har ingen indflydelse på ovenns funktioner. Det bruges kun som en advarsel. For eksempel er dette brugbart, hvis du vil vende maden i ovnen på et bestemt tidspunkt. Timeren vil give en lydadvarsel ved slutningen af den indstillede tid.

1. Berør , indtil -symbolet vises på displayet.






Den maksimale alarmtid er 23 timer og 59 minutter.

2. Indstil alarmens varighed med  / -taster.
» -symbolet vil forblive tændt, og alarmtiden vil fremkomme på displayet, når alarmtiden er sat.
3. Ved slutningen af alarmtiden vil -symbolet begynde at blinke, og alarmsignalet kan høres.

Slukke alarmen

1. Alarmsignalet vil lyde i 2 minutter. For at stoppe alarmen, skal du blot trykke på en hvilken som helst tast.
» Alarmen slukkes, og den aktuelle tid bliver vist.




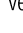
Annullering af alarm;

1. Berør , indtil -symbolet vises på displayet, for at annullere alarmen.
2. Tryk og hold -tasten, indtil "00:00" vises.



Alarmtiden vil blive vist. Hvis alarmtiden og tilberedningstiden sættes sideløbende, vil den korteste tid blive vist.

Ændring af tidspunktet

1. Berør -tasten med korte intervaller, indtil -symbolet vises på displayet.
2. Berør  / -tasterne for at indstille timer.
3. Bekræft indstillingen ved at berøre -symbol, og vent i 4 sekunder uden at berøre nogen taster.



Aktuelle tidsindstillinger annulleres i tilfælde af strømsvigt. Den skal genindstilles. Den aktuelle tid kan ikke ændres, når ovenns funktioner er i brug.

Justering af lydstyrke

1. Når ovnen er i standby-tilstand, berør tasten med korte intervaller, indtil 'VOL' vises på displayet.
2. Tryk på / taster for at indstille en af L0, L1 eller L2 toner.
3. Tryk på tasten eller vent i 4 sekunder uden at berøre nogen taster for at bekræfte indstillingen

Justering af øko-lampe indstilling

1. Når ovnen er i standby-tilstand, berør tasten med korte intervaller, indtil 'LP' vises på displayet.

Tablet over koge-/stegetider



Tiderne i dette skema er vejledende. Tiderne kan variere afhængig af madens temperatur, tykkelse, type og dine madlavningspræferencer.

Ret	Tilberedningsniveau nummer		Hyldeposition	Temperatur (°C)	Tilberedningstid (ca. i min.)
Kager i fad*	Et niveau		3	175	25 ... 30
Kager i form*	Et niveau		2	180	50 ... 60
Kager i bagepapir*	Et niveau		3	175	25 ... 30
	2 niveauer		1 - 3	175	35 ... 40
	3 niveauer		1 - 3 - 5	180	35 ... 40
Sandkage*	Et niveau		3	200	8 ... 12
	2 niveauer		1 - 3	200	15 ... 20
	3 niveauer		1 - 3 - 5	200	15 ... 20
Småkager*	Et niveau		3	175	25 ... 30
	2 niveauer		1 - 3	175	30 ... 40
	3 niveauer		1 - 3 - 5	175	35 ... 45
Butterdej*	Et niveau		2	200	30 ... 40
	2 niveauer		1 - 3	200	45 ... 55
	3 niveauer		1 - 3 - 5	200	45 ... 55
Rig butterdej*	Et niveau		2	200	25 ... 35
	2 niveauer		1 - 3	200	35 ... 45
	3 niveauer		1 - 3 - 5	200	35 ... 45
Surdej*	Et niveau		2	200	35 ... 45
Lasagne*	Et niveau		2 - 3	200	30 ... 40
Pizza*	Et niveau		2	200 ... 220	15 ... 20
	Et niveau		3	200	10 ... 15
Bøf (hel) / Steg	Et niveau		3	25 min. 250/max, så 180 ... 190	100 ... 120
Lammekølle (lildfast fad)	Et niveau		3	25 min. 250/max, så 190	70 ... 90
	Et niveau		3	25 min. 250/max, så 190	60 ... 80

2. Tryk på / taster for at indstille til Tændt eller ØKO.
 3. Tryk på tasten eller vent i 4 sekunder uden at berøre nogen taster for at bekræfte indstillingen
 4. Når ovnen er indstillet til TÆNDT; mens ovndøren er åben i standby-tilstand og under betjening, lyser lampen konstant.
 5. Når ovnen er indstillet til ØKO; mens ovndøren er åben i standby-tilstand og under betjening, lyser lampen og derefter slukkes efter 15 sekunder.
- Hvis der berøres nogen taster under betjening (undtagen og taster), lyser lampen og derefter slukkes efter 15 sekunder.

Bagning og stegning



1. rist i ovnen er den nederste rist.

Stegt kylling	Et niveau		2	15 min. 250/max, så 180 ... 190	55 ... 65
	Et niveau		2	15 min. 250/max, så 180 ... 190	55 ... 65
Kalkun (5,5 kg)	Et niveau		1	25 min. 250/max, så 180 ... 190	150 ... 210
	Et niveau		1	25 min. 250/max, så 180 ... 190	150 ... 210
Fisk	Et niveau		3	200	20 ... 30
	Et niveau		3	200	20 ... 30

Når der tilberedes med to bakker på samme tid, skal det dybe ovenfad placeres på øverste hylde og det andet på den nederste.

* Der foreslås forvarme til al slags mad.

Øko varmluft



Skift ikke madlavningstemperaturen, efter at madlavningen er startet i "Øko varmluft".



Undlad at åbne lågen under madlavning i "Øko varmluft".

Madvare	Antal bageplader	Hyldeposition	Temperatur (°C)	Tilberedningstid (ca. i min.)
Kager i bagepapir	En bageplade	2	200	35 ... 40
Kiks	En bageplade	2	200	30 ... 35
Butterdej	En bageplade	2	200	40 ... 45
Rig butterdej	En bageplade	2	200	40 ... 45

Tips til at bage kager

- Hvis kagen er for tør, forøg temperaturen ca. 10°C og forkort bagetiden.
- Hvis kagen er fugtig, brug mindre væske eller sænk temperaturen med 10°C.
- Hvis kagen er for mørk ovenpå, placer den på en lavere hylde, sænk temperaturen og forøg bagetiden.
- Hvis den er bagt godt indvendigt med klistret uden, brug mindre væske, sænk temperaturen og forøg bagetiden.

Tips til bagning af butterdej

- Hvis butterdejen er for tør, forøg temperaturen ca. 10°C og nedsæt bagetiden. Fugt dejlagene med en sovs lavet af mælk, olie, æg og youghurt.
- Hvis det tager for lang tiden at bage butterdejen, sørg for at butterdejens tykkelse ikke går ud over bakkens dybde.
- Hvis den øverste side af butterdejen brunes, men den nederste del ikke bages, så sørg for, at mængden af sovs, du har brugt til butterdejen, ikke er for stor på butterdejens bund. Prøv at sprede sovsen jævnt mellem dejlagene og ovenpå på butterdejen for en jævn bruning.



Bag butterdejen i overensstemmelse med de anvisninger og den temperatur, der står i bagetabellen. Hvis den nederste del stadig ikke brunes nok, skal den placeres på hyliden et trin længere nede i ovnen næste gang.

Tips til tilberedning af grøntsager

- Hvis grøntsagsretten løber tør for saft og bliver for tørt, skal den tilberedes i en pande med låg i stedet for i en bakke. Lukkede beholdere vil holde på rettens saft.
- Hvis en grøntsagsret ikke bliver tilberedt, skal grøntsagerne koges på forhånd eller tilberedes som dåsemad og derefter puttes i ovnen.

For at få de bedste madlavningsresultater (Surf funktion):

- Du kan tilberede mad af tyk dej, som f.eks. boller, kage i papir, småkager eller kiks på samme tid i 1, 2 eller 3 bakker takket være den ensartede varmfordeling, der sikres ved denne funktion.
- Du kan tilberede mad af våd dej, som f.eks. æblepie og tærte i bakke på samme tid i to fade.
- Hvis der i en enkelt bageplade tilberedes en større mængde mad, der indeholder en stor væskemængde, eller en gærdej, vil det forbedre madlavningsresultaterne. Der opnås en mere ensartet madlavning ved store mængder mad, som hæver, da den varme luft også kommer fra siderne, og denne funktion opnås ikke i konventionelle ovne.
- Der kan spares tid og energi, og der kan opnås perfekte madlavningsresultater takket være denne funktions egenskab med tilberedning af mange fade.

Betjening af grillen



ADVARSEL

Luk ovnlågen under grillning.
Varme overflader kan forårsage forbrændinger!

Tænde grillen

1. Første driftsfunktion vises på displayet efter berøring af -knappen for at åbne ovnen.
2. Berør for at vælge den ønskede grillfunktion.
3. Hvis du vil ændre temperaturen, som er anbefalet for driftsfunktionen, skal du aktivere temperaturfeltet ved at berøre -knappen.
» -symbolet blinker.
4. Indstil den ønskede temperatur ved at berøre / -tasterne.
5. Bekræft temperaturindstillingen ved at berøre -tasten.
6. Berør -tasten for at starte grillning, hvis temperatur og driftsfunktion er passende. -symbol kommer frem på displayet.

» Ovnen vil hurtigt starte med at køre i den ønskede funktion, og vil øge den indvendige temperatur til den indstillede temperatur. Hver grad af symbolet for temperaturen indvendigt vil lyse, når temperaturen når den indstillede værdi. Ekstra varmelegemer og foreslået pladeposition vises på funktionsdisplayet.

7. Du kan afslutte grillningen ved at berøre -knappen en gang til.

» Ovnen afslutter grillningen, og -symbolet kommer frem på displayet.

Slukke for grillen

1. Berør -knappen i ca. 2 sekunder for at lukke ovnen.



Madvarer, der ikke er egnet til grill, udgør brandrisiko. Brug kun mad til grill, der er egnet til intensiv grillvarme. Placér ikke maden alt for langt tilbage i grillen. Det er det varmeste område og fedtholdig mad kan antændes.

Tablet for madtilberedningstider for grillning

Grillning med elektrisk grill



Mad	Hyldeposition	Anbefalet temperatur (°C)	Grilltid (ca.)
Fisk	4...5	250/max	20...25 min. [#]
Kylling i skiver	4...5	250/max	25...35 min.
Lammekoteletter	4...5	250/max	20...25 min.
Roastbeef	4...5	250/max	25...30 min. [#]
Kalvekoteletter	4...5	250/max	25...30 min. [#]
Ristet brød [*]	4	250/max	1...3 min.

[#] afhængigt af tykkelse
^{*}Forvarm i 5 minutter



6 Vedligeholdelse og pleje

Generelle informationer

Produktets levetid øges og frekvente problemer vil nedsættes, hvis produktet rengøres med regelmæssige intervaller.


	FARE: Træk stikket ud af stikkontakten før du begynder vedligeholdelses- eller rengøringsarbejde. Der er risiko for elektrisk stød!
	FARE: Lad produktet køle ned, før du rengør den. Varme overflader kan forårsage forbrændinger!

- Rengør produktet grundigt efter hver brug. På den måde vil det være muligt at fjerne madlavningsrester nemmere, og på den måde undgå, at de brænder på næste gang, komfuret bruges.
- Der skal ikke bruges specielle rengøringsmidler for at rengøre enheden. Brug varmt vand med opvaskemiddel, en blød klud eller svamp til at rengøre produktet og tør det efter med en tør klud.
- Sørg altid for, at al overskydende væske bliver tørret grundigt af efter rengøring og at spild bliver tørret af straks.
- Undlad at bruge rengøringsmidler, der indeholder syre eller klor, til at rengøre rustfri stål overflader og håndtaget. Brug en blød klud med et flydende rengøringsmiddel (ikke skurende) til at tørre disse dele rene, idet man skal være opmærksom på kun at tørre i én retning.

	Overfladen kan blive ødelagt af nogle rengøringsmidler eller rengøringsmaterialer. Brug ikke aggressive rengøringsmidler, skurepulver/reensemælk eller nogle skarpe genstande.
	Undgå at bruge damprensere for at rengøre apparatet, da de kan medføre et elektrisk stød.

Rengøring af kontrolpanel

Tør betjeningspanelet og drejeknapper med en fugtig klud.

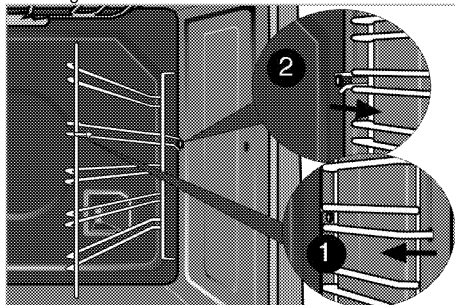
	Hvis produktet er udstyret med knapper/drejeknapper, må du ikke fjerne drejeknapperne ved rengøring af panelet. Det kan ødelægge betjeningspanelet.
------------------------------------------------------------------------------------	--------------------------------------------------------------------------------------------------------------------------------------------------------

Rengøring af ovnen

For rengøring af siden

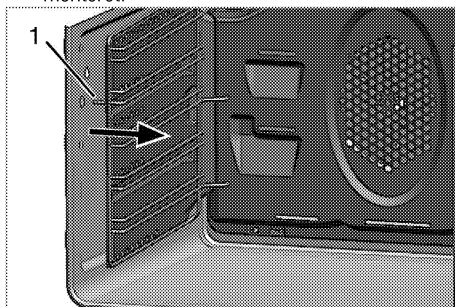
(Denne funktion er valgfri. Den findes muligvis ikke i dit produkt.)

1. Tag frontsektion af sidestativet ud ved at trække det i modsat retning af sidevæggen.
2. Tag sidestativet helt ud ved at trække det mod dig selv.




(Hvis dit produkt er udstyret med "Surf"-funktion)

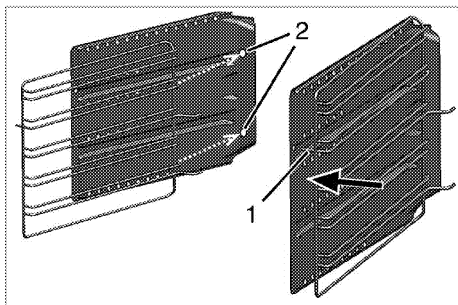
1. Tag boltene (1) af sidestativet ved at trække dem i pilens retning med sidevæggen, hvor de er monteret.



2. Tag sidestativet og siden helt ud ved at trække det mod dig selv.
3. Tag sideophængene af hullerne (2) på ovnens væg ved at trække.

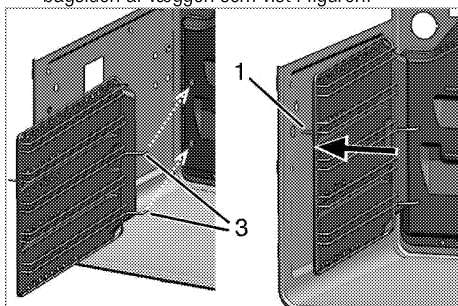
	Antallet af huller bag sidevæggen og størrelsen af risten afhænger af produktmodellen.
-------------------------------------------------------------------------------------	----------------------------------------------------------------------------------------

4. For at rengøre sidestativet og siden, brug varmt vand med opvaskemiddel, en blød klud eller svamp til at rengøre produktet og tør det efter med en tør klud.
5. Placer sidestativet ved at trække to huller (2) bagsiden af sidevæggen.



i Hvis du har den flexi teleskopiske træk ved dit produkt; der er et hul på bagsiden surf sidevæg. Placer side rack ved at trække til hullet.

6. Lås sidestativet til sidevæggen ved at trække boltene (1) fra sidestativet i pilens retning.
7. Placer sidestativet og sidevæggenes monteringsplads ved at trække boltene (3) til hullerne på bagsiden af væggen som vist i figuren.



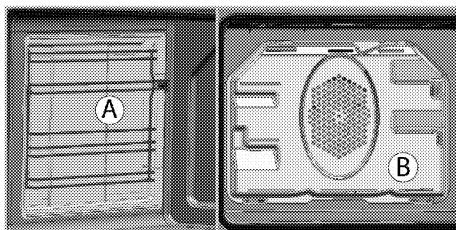
8. Placer boltene (1) på sidestativet på plads som vist i figuren.

i Sørg for at sidestativet og sidevæggen er placeret korrekt.

Katalytiske sider

(Denne funktion er valgfri. Den findes muligvis ikke i dit produkt.)

Produktets indvendige sider (A) og/eller bagvæg (B) er muligvis belagt med katalytisk maling. Katalytiske sider har en lys mat farve og porøs overflade. Ovnens katalytiske sider må ikke rengøres. Væggenes porøse overflade rengøres automatisk ved at absorbere og omdanne den spildte olie (damp og kuldioxid).

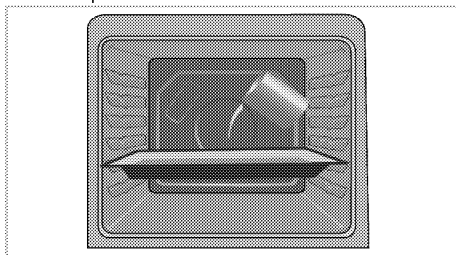


Nem damprensning

(Denne funktion er valgfri. Den findes muligvis ikke i dit produkt.)

Den sikrer nem rengøring fordi snavs (som ikke er efterladt for længe) blødes op af dampen, der dannes inde i ovnen, og de vanddråber, der opstår på indersiden af ovnen.

1. Tag alt tilbehør ud af ovnen.
2. Hæld 500 ml vand i bradepanden, og sæt bradepanden næstøverst i ovnen.



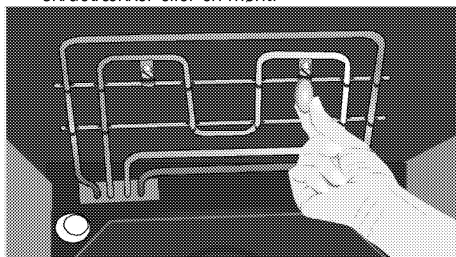
3. Vælg funktionen Nem damprensning. Rensningens varighed vises på skærmen og kan ikke ændres. Du kan indstille sluttidspunktet for rengørfunktionen.
4. Åbn lågen og tør ovnens indre overflader med en fugtig svamp eller klud.
5. Brug varmt vand med opvaskemiddel, en blød klud eller svamp til at fjerne genstridigt snavs, og tør det efter med en tør klud.

Rens ovnens loft

(Denne funktion er valgfri. Den findes muligvis ikke i dit produkt.)

Grillelementet kan foldes ud, så ovnens loft kan renses.

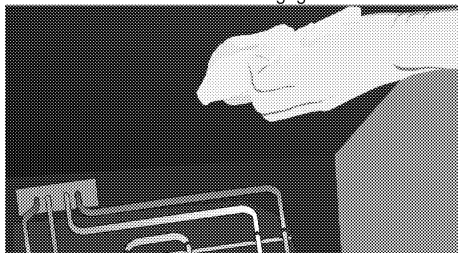
1. Løsn låseskruer på grillelementet med en skruetrækker eller en mønt.





Grillelementet folder ned. Det forbliver forankret i ovns loft.

2. Rens ovns loft med en fugtig klud.



3. Fold grillelementet op igen og stram låseskruerne med en skruetrækker eller en mønt.

Rens ovnlågen

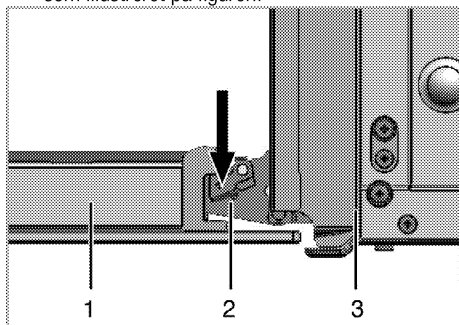
For at rengøre ovnlågen, brug varmt vand med opvaskemiddel, en blød klud eller svamp til at rengøre produktet og tør det efter med en tør klud.



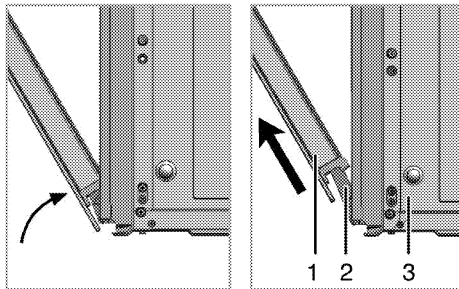
Undlad at bruge hård skuremidler eller skarpe metalskrabere til at rengøre ovnlågen. De ville ridse overfladen og ødelægge glasset.

Således tages ovnlågen af.

1. Åbn frontlågen (1).
2. Åbn klemmerne på hængselboksen (2) på højre og venstre side af frontlågen ved at trykke dem ned som illustreret på figuren.



- 1 Frontlåge
- 2 Hængsel
- 3 Ovn



3. Flyt frontlågen til halvvejs.
4. Tag frontlågen af ved at trække den opad for at løsne den af de højre og venstre hængsler.

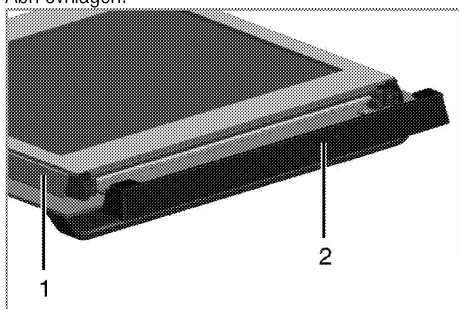


Funktionerne, der er udført under afmontering, bør udføres i modsat rækkefølge for at montere lågen. Husk at lukke klemmerne på hængselboksen, når lågen installeres igen.

Afmontering af lågens underste glas

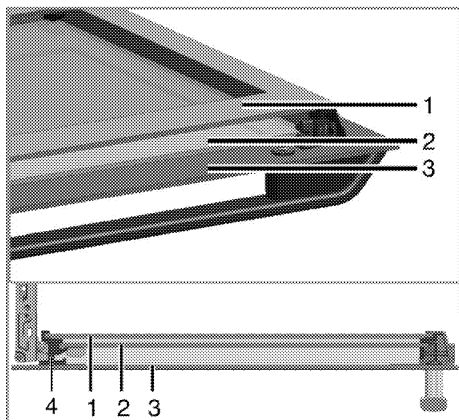
(Denne funktion er valgfri. Den findes muligvis ikke i dit produkt.)

Ovnlågens underste glasparti kan tages af for rengøring. Åbn ovnlågen.



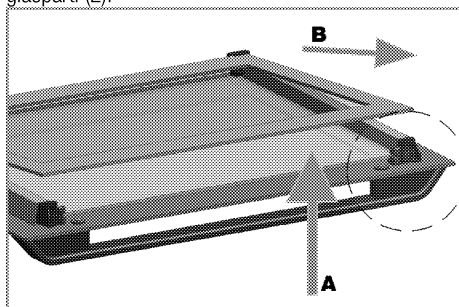
- 1 Ramme
- 2 Plasticdel

Træk hen imod dig selv og tag plasticdelen af, der er installeret på den øverste del af frontlågen (1).



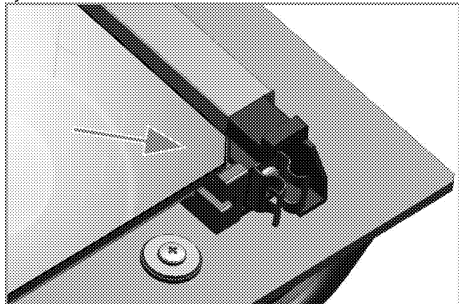
- 1 Det inderste glasparti
- 2 Det inderste glasparti
- 3 Yderste glasparti
- 4 Plasticrille glasparti - nederste

Som illustreret i figuren løftes det inderste glasparti (1) let i retning **A** og trækkes ud i retning **B**. Gentag samme procedure for at fjerne det inderste glasparti (2).



Første trin i at regruppere lågen er at genmontere det inderste glasparti (2).

Som illustreret i figuren skal det fasede hjørne af glaspartiet placeres, så det hviler i plasticrillens fasede hjørne.



Det inderste glasparti (2) skal installeres ind i plasticrillen tæt på det inderste glaspanel (1).

Når det inderste glasparti (1) monteres, så vær sikker på at den trykte side af partiet vender mod det inderste glasparti.

Det er vigtigt at placere det nederste hjørne på det inderste glasparti i den nederste plasticrille. Skub plasticdelen mod rammen, indtil du hører et "klik".

Udskiftning af ovnpære



FARE:

Før du skal udskifte ovnpæren, sørg for at apparatet er slukket og kølet ned for at undgå risikoen for elektrisk stød. Varme overflader kan forårsage forbrændinger!



Lampen består af en speciel pære, der kan tåle opvarmning op til 300 °C. Se *Tekniske specifikationer, side 11* for detaljer. Pæren kan fås hos autoriserede serviceagenter.



Lampens position kan variere fra den viste.



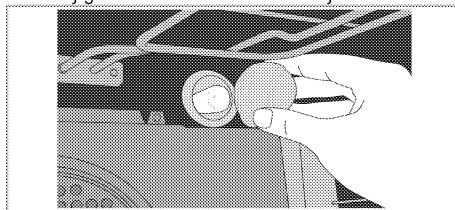
Pæren der anvendes i denne installation er ikke egnet til oplysning i hjemmet. Denne pære er beregnet til at hjælpe brugeren med at se fødevarer.



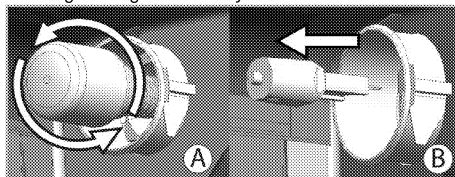
Pærerne der anvendes i denne applikation, skal kunne modstå ekstreme fysiske forhold så som temperaturer over 50 °C.

Hvis din ovn er udstyret med en rund lampe:

1. Afbryd produktet fra lysnettet.
2. Drej glasdækslet mod uret for at fjerne det.



3. Hvis ovnlampen er af typen (A) som vist i figuren nedenfor, skal du tage den ud ved at dreje den som vist og sætte en ny lampe i. Hvis den er af typen (B), skal du trække og tage den ud som vist i figuren og sætte en ny i.



4. Sæt glasdækslet tilbage på plads.

7 Fejlafhjælpning

Ovnen udleder damp, når den er i brug.

- Det er normalt, at der kommer damp ud under betjening. >>> *Dette er ikke en fejl.*

Produktet afgiver metalllyde, under opvarmning og afkøling.

- Når metaldelene varmes op, kan de udvide sig og lave lyde. >>> *Dette er ikke en fejl.*

Produktet virker ikke.

- Hovedsikringen er defekt eller er slået fra. >>> *Kontroller sikringerne i sikringskabet. Udskift eller nulstil dem, hvis det er nødvendigt.*
- Produktet er ikke sat i stikkontakten (jordforbundet). >>> *Kontroller stikkets tilslutning.*

Ovnlyset virker ikke.

- Ovnlampen er defekt. >>> *Udskift ovnlampen.*
- Strømmen er afbrudt. >>> *Kontroller om der er strøm. Kontroller sikringerne i sikringskabet. Udskift eller nulstil dem, hvis det er nødvendigt.*

Ovnen varmer ikke.

- Er muligvis ikke indstillet til en bestemt tilberedningsfunktion og/eller temperatur. >>> *Indstil ovnen til en bestemt tilberedningsfunktion og/eller temperatur.*
- Strømmen er afbrudt. >>> *Kontroller om der er strøm. Kontroller sikringerne i sikringskabet. Udskift eller nulstil dem, hvis det er nødvendigt.*



Konsulter den autoriserede servicemand eller forhandler, hvor du har købt produktet, hvis du ikke kan afhjælpe problemet, selv om du har udført instruktionerne i dette afsnit. Forsøg aldrig selv at reparere et defekt produkt.

Vennligst les denne bruksanvisningen først!

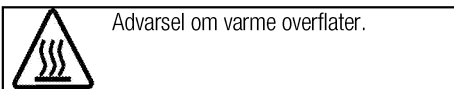
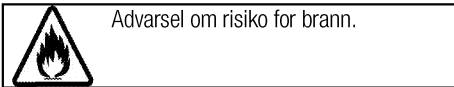
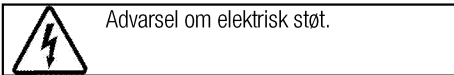
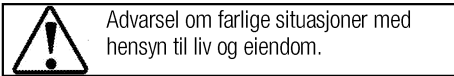
Kjære kunde,

Takk for at du har valgt et Blomberg-produkt. Vi håper at du oppnår optimale resultater med ditt produkt, som er produsert med høykvalitetsteknologi - den beste som finnes på markedet. Derfor bør du lese hele denne bruksanvisningen og alle andre tilhørende dokumenter nøye før du bruker produktet og beholde disse som en referanse for fremtidig bruk. Hvis du overlater produktet til andre, la da også bruksanvisningen følge med. Følg alle advarsler og informasjon i bruksanvisningen.

Husk at denne bruksanvisningen også gjelder for flere andre modeller. Forskjeller mellom modellene vil kunne oppdages i manualen.

Forklaring av symboler

Gjennom hele denne bruksanvisningen er det benyttet følgende symboler:



Arçelik A.Ş.
Karaağaç caddesi No:2-6
34445 Sütlüce/Istanbul/TURKEY
Made in TURKEY

1 Viktige instruksjoner og advarsler for sikkerhet og miljø **4**

Generell sikkerhet.....	4
Elektrisk sikkerhet.....	4
Produktsikkerhet.....	5
Beregnet bruk.....	7
Sikkerhet for barn.....	7
Bortskaffing av det gamle produktet.....	8
Bortskaffing av emballasjen.....	8

2 Generell informasjon **9**

Oversikt.....	9
Innholdet i pakken.....	10
Tekniske spesifikasjoner.....	11

3 Installasjon **12**

Før installasjon.....	12
Installasjon og tilkobling.....	14
Framtidig transport.....	16

4 Forberedelser **17**

Tips for energisparing.....	17
Første gangs bruk.....	17
Tidsinnstilling.....	17
Første rengjøring av produktet.....	17

Første oppvarming.....	17
------------------------	----

5 Slik bruker du ovnen **19**

Generell informasjon om baking, steking og grilling	19
Slik bruker du den elektriske ovnen.....	19
Driftsmoduser.....	19
Slik bruker du ovnens kontrollenhet.....	21
Tidstabell for matlagning.....	25
Slik bruker du grillen.....	27
Tidstabell for grilling.....	27

6 Vedlikehold og stell **28**

Generell informasjon.....	28
Rengjøring av kontrollpanel.....	28
Rengjøre ovnen.....	28
Fjerne ovnsdøren.....	30
Fjerne dørens indre glass.....	30
Utskifting av ovnspæren.....	31

7 Feilsøking **32**

1 Viktige instruksjoner og advarsler for sikkerhet og miljø

Denne delen inneholder sikkerhetsinstruksjoner som vil bidra til å beskytte mot fare for personskade eller skade på eiendom. Unnlater du å følge disse instruksjonene, vil enhver garanti anses som ugyldig.

Generell sikkerhet

- Dette apparatet kan brukes av barn fra 8 år og oppover og personer med reduserte fysiske, sensoriske eller mentale evner eller manglende erfaring og kunnskap, så fram de er under tilsyn eller har fått instruksjoner om bruk av apparatet på en sikker måte og forstår hvilke farer som er involvert.
Barn får ikke leke med apparatet. Rengjøring og vedlikehold skal ikke utføres av barn uten tilsyn.
- Apparatet skal ikke brukes av personer (inkludert barn) med reduserte fysiske, sensoriske eller mentale evner, evt. mangel på erfaring og kunnskap, med mindre disse personene er under tilsyn eller har fått veiledning i bruk av apparatet.
Barn skal ikke leke med produktet.
- Hvis produktet overleveres til noen andre for personlig bruk eller annenhånds bruk gis bruksanvisninger, produktetiketter

og andre øvrige dokumenter og deler.

- Installasjons- og reparasjonsprosedyrer må alltid utføres av autoriserte serviceverksted. Produsenten vil ikke kunne holdes ansvarlig for skader som følge av forsøk utført av uautoriserte personer, noe som også vil kunne gjøre garantien ugyldig. Les bruksanvisningen nøye før installasjon.
- Ikke bruk produktet hvis det er defekt eller har synlige skader.
- Kontroller at produktets funksjonsknopper er slått av etter hver gang produktet har vært i bruk.

Elektrisk sikkerhet

- Hvis produktet har en feil, bør det ikke brukes med mindre det er reparert av et autorisert verksted. Det er fare for elektrisk sjokk!
- Bare koble produktet til en jordet stikkontakt/linje med spenning og beskyttelse som spesifisert i "Tekniske spesifikasjoner". Få jordingsinstallasjonen utført av en kvalifisert elektriker mens produktet brukes med eller uten en transformer. Vårt selskap vil ikke kunne holdes ansvarlig for eventuelle problemer som oppstår

på grunn av at produktet ikke blir jordet i henhold til lokale forskrifter.

- Vask aldri produktet ved å spre eller helle vann på det! Det er fare for elektrisk sjokk!
- Produktet må være koblet fra under installasjon, vedlikehold, rengjøring og reparasjon.
- Hvis strømtilkoblingskabelen for produktet er skadet, må den skiftes ut av produsenten, dens autoriserte serviceagent eller liknende kvalifiserte personer for å unngå fare.
- Apparatet må installeres slik at det kan kobles helt fra nettverket. Frakoblingen må skje enten ved hjelp av et støpsel eller en bryter som er innebygd i den faste elektriske installasjonen, i tråd med byggeforskriftene.
- Bakre overflate på ovnen blir varm når den er i bruk. Pass på at elektrisk tilkobling ikke kommer i kontakt med den bakre overflaten, ellers kan tilkoblinger bli skadet.
- Ikke klem strømledningen mellom ovnsdøren og rammen og ikke la den føre over varme overflater. Dette kan gjøre at isolasjonen smelter og forårsaker brann på grunn av kortslutning.
- Alt arbeid på elektrisk utstyr og -systemer bør kun utføres av

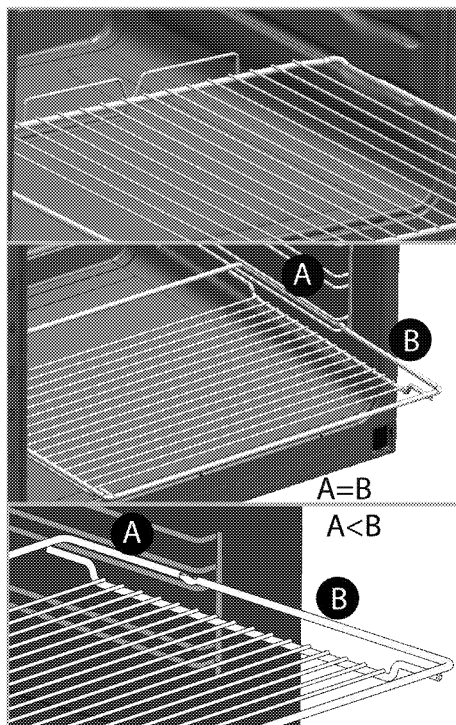
autoriserte og kvalifiserte personer.

- I tilfelle skade, slå av produktet og koble det fra strømforsyningen. For å gjøre dette, slå av sikringen hjemme.
- Sørg for at sikringsmerkingen er kompatibel med produktet.

Produktsikkerhet

- **ADVARSEL:** Apparatet og dets tilgjengelige deler blir varme under bruk. Forsiktighet bør tas for å unngå å komme borti varmeelementer. Barn under 8 år skal holdes unna med mindre de er under kontinuerlig oppsyn.
- Bruk aldri produktet når din dømmekraft eller evne til koordinering er svekket pga. bruk av alkohol og/eller narkotika.
- Vær forsiktig når du bruker alkoholholdige drikker i dine retter. Alkohol fordampes ved høye temperaturer og kan forårsake brann, siden det kan antennes når det kommer i kontakt med varme overflater.
- Plasser ikke noe brennbart materiale i nærheten av produktet, ettersom sidene kan bli varme under bruk.
- Ved bruk blir apparatet varmt. Forsiktighet bør tas for å unngå å komme borti varmeelementer inne i ovnen.

- Hold alle ventilasjonsåpninger fri for hindringer.
- Varm ikke opp lukkede bokser og glassbeholdere i ovnen. Trykket som bygger seg opp i boksen/glasset kan føre til at det sprenes.
- Plasser ikke stekebrett, tallerkener eller aluminiumsfolie direkte på bunnen av ovnen. Akkumulering av varme kan skade bunnen av ovnen.
- Ikke bruk sterke skuremidler eller skarpe metallskraper å rengjøre glasset i ovnsdøren, siden disse kan ripe opp overflaten, noe som kan resultere i at glasset går i stykker.
- Bruk ikke damprensere til å rengjøre apparatet, da dette kan føre til elektrisk støt.
- (Varierer, avhengig av produktmodellen.) Plassere stekeristen og brettet riktig på trådstativene
Det er viktig å posisjonere risten og/eller pannen riktig på hyllen. Skyv risten eller pannen mellom de 2 skinnene og se til at de er stabile før maten legges på (vennligst se følgende figur).



- Ikke bruk produktet hvis glasset i frontdøren er fjernet eller sprukket.
- Ovnens håndtak er ingen håndkletørker. Heng ikke opp håndkle, hansker eller liknende tekstilvareprodukter når grillfunksjonen er på åpen dør.
- Bruk alltid varmebestandige grillvotter når du setter inn eller tar ut retter inn i/ut av den varme ovnen.
- Plasser bakepapir i gryten eller på ovnstilbehøret (skuffen, metalltrådgrillen e.a.) sammen med maten og deretter setter du alt inn i den forhåndsoppvarmede ovnen. Fjern de overflødige

delene av bakepapiret som stikker ut fra tilbehøret eller gryten for å forebygge risiko for berøring av ovns varmelementer. Bruk aldri bakepapir i en driftstemperatur som er høyere enn den angitte verdien for bakepapiret. Ikke plasser bakepapir direkte på bunnen av ovnen.

- ADVARSEL: Forsikre deg om at apparatet er slått av før du bytter ut lampen for å unngå fare for elektrisk støt.
- For å unngå overoppheting må apparatet ikke installeres bak en pyntedør.

For produktets brannsikkerhet;

- Sørg for at støpselet passer inn i stikkkontakten, samt at det ikke forårsakes gnist.
- Ikke bruk noen skadet eller kuttet ledning eller skjøteledning, foruten originalkabelen.
- Sørg for at ikke det forekommer væske eller fuktighet på kontakten som er koblet til produktet.

Beregnet bruk

- Dette produktet er designet for hjemmebruk. Kommersiell bruk er ikke tillatt.
- Dette apparatet er kun beregnet til matlagingsformål. Det må ikke brukes til andre formål, for eksempel romoppvarming."

- te apparatet skal ikke brukes til oppvarming av tallerkener under grillen, til å tørke håndklær, oppvaskklutet osv. ved å henge dem på håndtakene, eller til oppvarmingsformål.
- Produsenten skal ikke være ansvarlig for noen skader som forårsakes ved feil bruk eller håndtering.
- Ovnen kan brukes til opptining, baking, steking og grilling av mat.

Sikkerhet for barn

- ADVARSEL: Tilgjengelige deler kan bli varme under bruk. Små barn må holdes unna.
- Pakkematerialet kan være farlig for barn. Hold barn på avstand fra innpakningsmaterialene. Vennligst kast alle deler av innpakningen etter miljøforskriftene.
- Elektriske apparater er farlige for barn. Hold barn på avstand fra produktet når det er i bruk, og ikke la dem leke med produktet.
- Ikke plasser gjenstander over apparatet slik at barn kan forsøke å nå dem.
- Mens døren er åpen, må du ikke plassere tunge gjenstander på den og du må ikke la barn sitte på den. Ovnen kan velte, eller dørhengslene kan bli skadet.

Bortskaffing av det gamle produktet

Samsvar med WEEE-direktivet og Deponering av avfallsproduktet:



Dette produktet er i samsvar med EU-direktivet som omhandler elektronisk og elektrisk utstyr (2012/19/EU).

Dette produktet har et klassifiseringsymbol for sortering av avfall elektrisk og elektronisk utstyr (WEEE).

Dette produktet er laget av høykvalitetsdeler og -materialer som kan gjenbrukes og resirkuleres. Produktet skal ikke kastes sammen med normalt husholdningsavfall og annet avfall på slutten av levetiden. Ta det med til et innsamlingspunkt for resirkulering av elektriske og elektroniske innretninger.

Vennligst forhør deg med de lokale myndighetene for å få opplysninger om slike innsamlingssteder.

Samsvar med RoHS-direktivet:

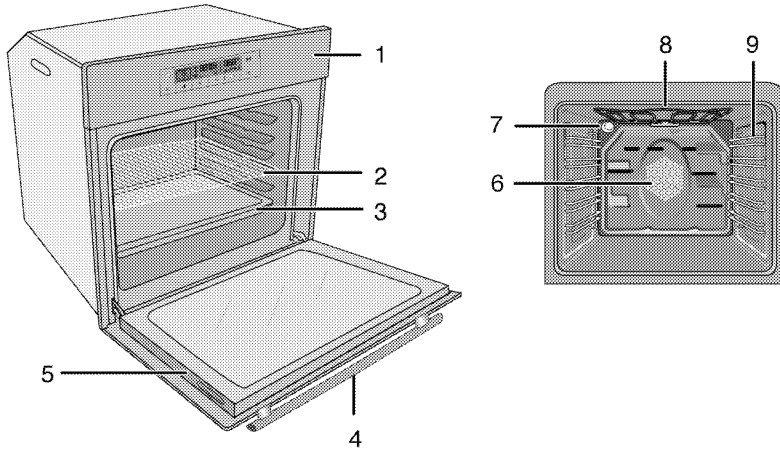
Produktet du har kjøpt er i samsvar med EU-RoHS-direktivet (2011/65/EU). Det inneholder ingen farlige eller forbudte substanser som er angitt i direktivet.

Bortskaffing av emballasjen

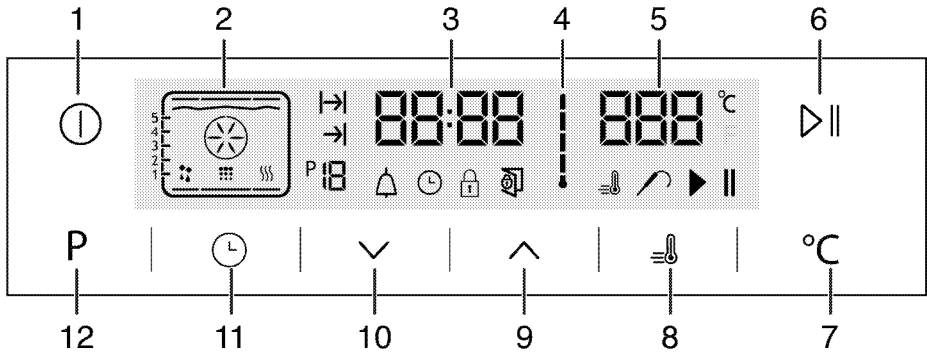
- Innpakningsmaterialer er farlige for barn. Behold innpakningsmaterialene på et trygt sted utilgjengelig for barn. Pakkematerialer for produktet er produsert av resirkulerbare materialer. Kast dem på riktig måte og sorter i overensstemmelse med instruksjoner for resirkulering av avfall. Ikke kast dem sammen med normalt husholdningsavfall.

2 Generell informasjon

Oversikt



- | | | | |
|---|---------------|---|-----------------------------|
| 1 | Kontrollpanel | 6 | Viftemotor (bak stålplaten) |
| 2 | Stekerist | 7 | Lampe |
| 3 | Stekebrett | 8 | Toppvarmeelement |
| 4 | Håndtak | 9 | Hylleposisjoner |
| 5 | Dør | | |



- | | | | |
|---|----------------------------------|----|-----------------------------------------------|
| 1 | På/AV-knapp | 7 | Tast for temperaturinnstilling |
| 2 | Funksjonsdisplay | 8 | Forsterker-symbol (hurtig forhåndsoppvarming) |
| 3 | Indikatorfelt for aktuell tid | 9 | Plusstast |
| 4 | Symbol for ovns indre temperatur | 10 | Minustast |
| 5 | Indikatorfelt for temperatur | 11 | Justeringsstast |
| 6 | Tast for start/stop matlaging | 12 | Returnere Key å funksjonsdisplay |

Innholdet i pakken

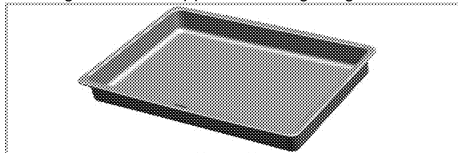


Tilbehør som medfølger varierer, avhengig av produktmodellen. Ikke alt tilbehør som beskrives i brukerhåndboken finnes kanskje på produktet ditt.

1. Brukerhåndbok

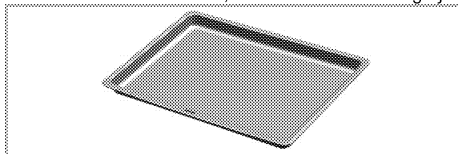
2. Dypt brett

Brukes til bakevarer, store steker, saftige retter og til å samle opp fett under grilling.



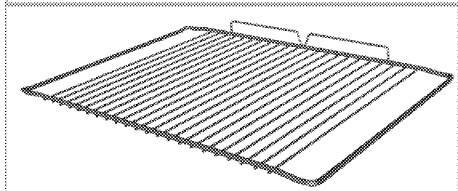
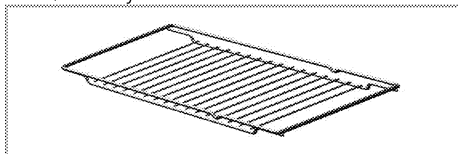
3. Kakebrett

Brukes til bakevarer, slik som småkaker og kjeks.



4. Stekerist

Brukes til steking og til plassering av maten som skal bakes, stekes eller tilberedte gryteretter i ønsket hylle.

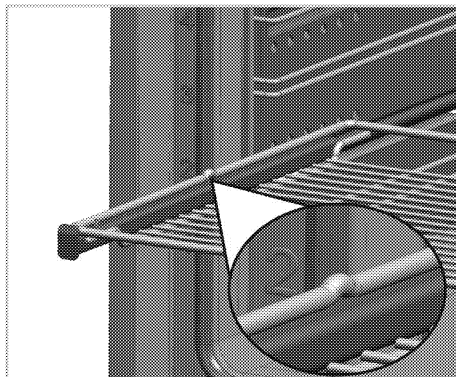
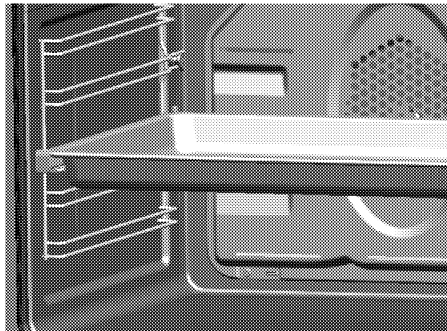


5. Plassere stekeristen og brettet riktig på de teleskopiske stativene

(Denne funksjonen er valgfri. Den finnes kanskje ikke på produktet ditt.)

Teleskopiske stativer gjør at du kan installere og fjerne brettene og risten enkelt.

Ved bruk av brettet og stekeristen med teleskopstativer se til at pinnene på den bakre delen av teleskopstativet står mot kantene på stekeristen og brettet.



Tekniske spesifikasjoner

Spenning/frekvens	220-240 V ~ 50 Hz
Totalt energiforbruk	3.1 kW
Sikring	16 A
Kabeltype/tverrsnitt	min.H05W-FG 3 x 1,5 mm ²
Eksterne mål (høyde/bredde/dybde)	595 mm/594 mm/567 mm
Installasjonsmål (høyde/bredde/dybde)	**590 Eller: 600 mm/560 mm/min. 550 mm
Hovedovn	Multifunksjonsovn
Indre lampe	15/25 W
Grillstrømforbruk	2.2 kW

Grunnleggende: Informasjon om energimerket for elektriske ovner er gitt i samsvar med EN 60350-1 / IEC 60350-1-standarden. Disse verdiene er fastsatt ved standard belastning med funksjonene under-overvarme eller vifteoppvarming (hvis aktuelt).
Energieffektivitetsklassen er fastsatt i overensstemmelse med de følgende prioritiseringene avhengig av om de relevante funksjonene finnes på produktet eller ikke. 1-Matlaging med øko-vifte, 2- Turbo langsom matlaging, 3- Turbo matlaging, 4- Vifteassistert under/overvarme, 5-Over- og undervarme.

** Se. *Installasjon*, side 12.



Tekniske spesifikasjoner kan endres uten varsel for å forbedre kvaliteten på produktet.



Figurer i denne veiledningen er skjematisk og kan derfor være litt forskjellige fra ditt produkt.



Verdiene som er oppgitt i merkingene på produktet eller i dokumentasjonen som medfølger er oppnådd i laboratoriemiljø ifølge relevante standarder. Avhengig av drifts- og miljøforhold for produktet, kan disse verdiene variere.

3 Installasjon

Produktet må installeres av en kvalifisert person i samsvar med gjeldende forskrifter. Ellers vil garantien gjøres ugyldig. Produsenten skal ikke holdes ansvarlig for skader som oppstår fra prosedyrer som utføres av uautoriserte personer, og dette kan gjøre garantien ugyldig.



Klargjøring av plassering og elektrisk installasjon av produktet er kundens ansvar.



FARE:

Produktet må installeres i overensstemmelse med de lokale gass- og/eller elektrisitetsforskriftene.



FARE:

Før installasjon, kontroller visuelt om produktet har noen defekter.

Hvis dette er tilfelle, må det ikke installeres. Skadede produkter vil utgjøre potensielle farer for din sikkerhet.

Før installasjon

Apparatet er ment for installasjon i kommersielt tilgjengelige kjøkkenkabinetter. En sikkerhetsavstand

må overholdes mellom apparatet og kjøkkenveggene og møblene. Se figur (verdier i mm).

- Overflater, syntetiske laminater og klebemidler som brukes må være varmebestandige (minimum 100 °C).
- Kjøkkenskapene må være stilt jevnt og festet.
- Hvis det er en skuff under ovnen, må det være installert en hylle mellom ovnen og skuffen.
- Det skal være minst to personer til å bære apparatet.



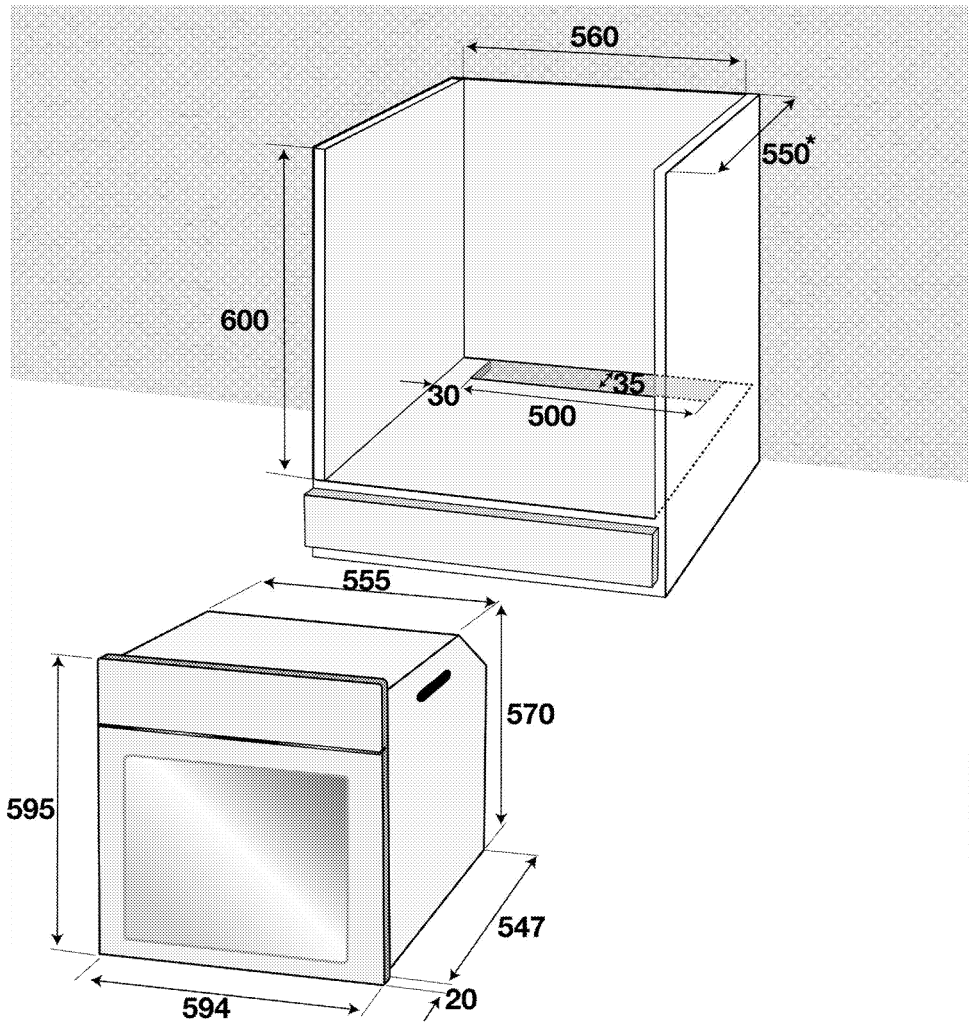
Ikke installer produktet ved siden av kjøleskap eller fryser. Varmen som utstråles fra enheten vil føre til økt energiforbruk for kjøleapparatene.



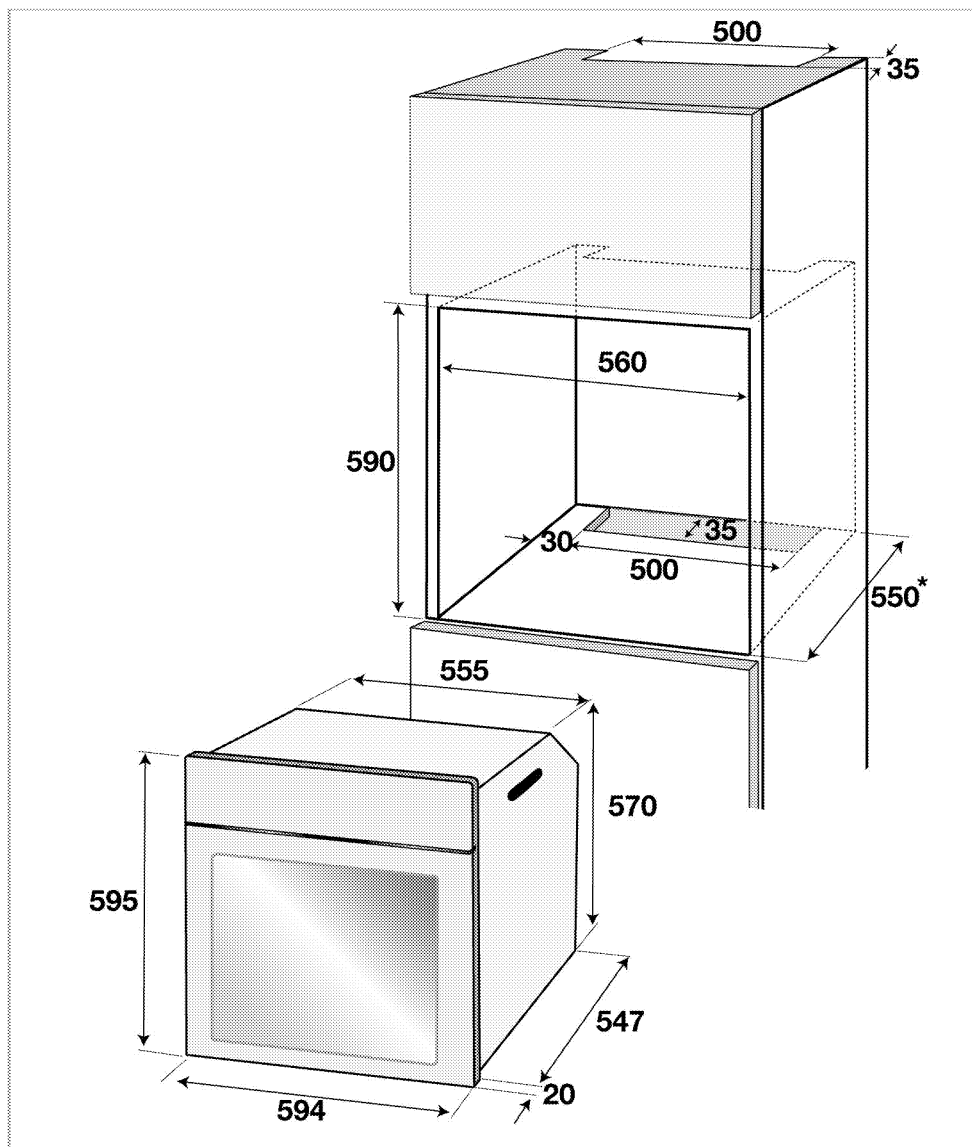
Ikke bruk døren og/eller håndtaket til å løfte eller flytte produktet.



Hvis produktet har trådhåndtak, skyv håndtakene tilbake i sideveggene etter at du har flyttet produktet.



* min.



* min.

Installasjon og tilkobling

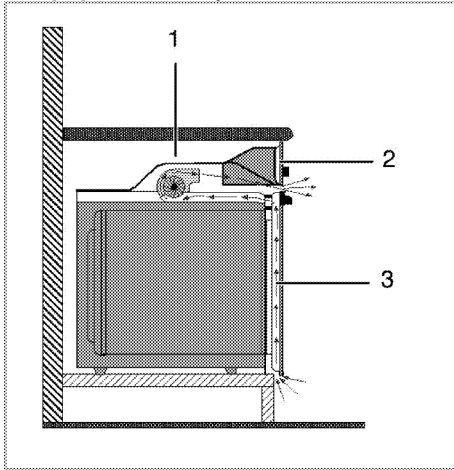
- Produktet kan kun installeres og tilkobles i overensstemmelse med aktuelle installasjonsforskrifter.

Elektrisk tilkopling

Koble produktet til et jordet uttak som beskyttet av en minikretsbytter med riktig kapasitet, som oppgitt i tabellen «Tekniske spesifikasjoner». Få

jordingsinstallasjonen utført av en kvalifisert elektriker, mens produktet brukes med eller uten en transformer. Selskapet vårt vil ikke være ansvarlig for noen skader som oppstår hvis produktet brukes uten en jordingsinstallasjon, i overensstemmelse med lokale forskrifter.

For produkter med kjølevifte (Den finnes kanskje ikke på produktet ditt.)



- 1 Kjølevifte
- 2 Kontrollpanel
- 3 Dør

Den innebygde viften kjøler både innebygd kabinett og utstyrets front.



Kjøleviften fortsetter å gå i ca. 20-30 minutter etter at ovnen er slått av.
Hvis du har laget mat vha. programmering av ovnens tidsur, vil også kjøleviften slås av sammen med alle andre funksjoner på slutten av steketiden.

Siste kontroll

1. Bruke produktet.
2. Kontroller funksjonene.

Framtidig transport

- Oppbevar apparatets opprinnelige eske og transporter apparatet i denne. Følg rettledningen som er trykt på kartongen. Hvis du ikke har den originale esken, pakk produktet i bobleplast eller tykk papp og tape godt.
- For å forhindre at stekerist og brett inne i ovnen skal skade ovnsdøren, sette en stripe kartong på innsiden av ovnsdøren slik at det samsvarer med plasseringen av brettene. Lim fast ovnsdøren til sideveggene.
- Ikke bruk døren eller håndtaket til å løfte eller flytte produktet.



Ikke plasser noen gjenstander på produktet og flytt det i oppreist posisjon.



Kontroller det generelle utseendet til produktet for skader som kan ha oppstått under transport.

4 Forberedelser

Tips for energisparing

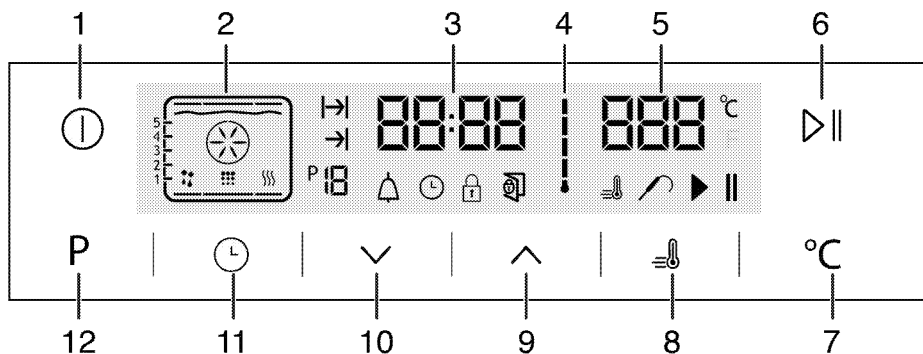
Følgende informasjon vil hjelpe deg til å bruke apparatet på en økologisk måte og spare energi:

- Bruk mørkfargede og emaljebelagte kokekar i ovnen, siden varmeoverføringen vil være bedre.
- Ved koking av måltidene, utfør en forvarmingsoperasjon hvis det anbefales i brukerhåndboken eller kokebeskrivelsen.
- Ikke åpne døren på ovnen for hyppig under matlagingen.

- Prøv å tilbered mer enn én rett i ovnen samtidig, når det er mulig. Du kan tilberede mat ved å plassere to kokekar på stekeristen.
- Lag mer enn én rett etter hverandre. Ovnen vil allerede være varm.
- Du kan spare energi ved å slå av ovnen i noen minutter før sluttkoketiden. Ikke åpne ovnsdøren.
- Tin opp de frose måltidene før de tilberedes.

Første gangs bruk

Tidsinnstilling



- 1 På/AV-knapp
- 2 Funksjonsdisplay
- 3 Indikatorfelt for aktuell tid
- 4 Symbol for ovnens indre temperatur
- 5 Indikatorfelt for temperatur
- 6 Tast for start/stopp matlaging
- 7 Tast for temperaturinnstilling
- 8 Forsterker-symbol (hurtig forhåndsopppvarming)
- 9 Plusstast
- 10 Minustast
- 11 Justeringstast
- 12 Returnere Key å funksjonsdisplay

1. Når ovnen starter vil -symbolet lys. Trykk på / -knappene for å angi tiden.
2. Bekreft innstillingen ved å trykke på -symbolet, og vent i fire sekunder uten å trykke på noen knapper for å bekrefte.

Hvis den aktuelle tiden ikke er innstilt, vil tidsindikatoren begynne å øke/bevege seg oppover fra **12.00**. -symbolet vil vises for å indikere at den aktuelle tiden ikke har blitt innstilt. Dette vil forsvinne så snart tiden er innstilt.

Første rengjøring av produktet

Overflaten kan skades av rengjøringsmidler eller rengjøringsmaterialer. Ikke bruk aggressive rengjøringsmidler, rengjøringspulver/kremer eller skarpe gjenstander under rengjøring.

1. Fjern alle pakningsmaterialer.
2. Tørk av overflatene på produktet med en fuktig klut eller svamp, og tørk med en klut.

Første oppvarming

Varm opp produktet i omtrent 30 minutter, og slå det deretter av. Dermed vil alle produksjonsrester eller -lag brennes av og fjernes.

ADVARSEL
Varme overflater kan forårsake forbrenninger! Produktet kan bli varmt under bruk. Berør aldri de varme brennerne, indre deler av ovnen, varmeelementer osv. Hold barn på avstand. Bruk alltid varmebestandige grytehansker når du setter inn eller tar ut retter fra den varme ovnen.

Elektrisk komfyr

1. Fjern alle bakebrett og stekeristen fra ovnen.
2. Lukk ovnsdøren.
3. Velg posisjonen "Statisk".

4. Velg høyeste effekt på grillen; se *Slik bruker du den elektriske ovnen, side 19*.
5. Bruk ovnen i omtrent 30 minutter.
6. Slå av ovnen, se *Slik bruker du den elektriske ovnen, side 19*

Grillovn

1. Fjern alle bakebrett og stekeristen fra ovnen.
2. Lukk ovnsdøren.

3. Velg høyeste effekt på grillen; se *Slik bruker du grillen, side 27*.
4. Bruk ovnen i omtrent 30 minutter.
5. Slå av grillen, se *Slik bruker du grillen, side 27*



Røyk og lukt kan slippes ut i et par timer under første drift. Dette er helt normalt. Se til at rommet er godt ventilert for å fjerne røyken og lukten. Unngå direkte inhalering av røyken og lukten som slippes ut.

5 Slik bruker du ovnen

Generell informasjon om baking, steking og grilling



ADVARSEL

Varme overflater kan forårsake forbrenninger! Produktet kan bli varmt under bruk. Berør aldri de varme brennerne, indre deler av ovnen, varmeelementer osv. Hold barn på avstand. Bruk alltid varmebestandige grytehansker når du setter inn eller tar ut retter fra den varme ovnen.



FARE:

Vær forsiktig ved åpning av døren, siden det vil komme ut damp.

Damp som kommer ut kan skolede hendene, ansiktet og/eller øynene.

Baketips

- Bruk belegg som ikke kleber, passende metallplater eller aluminiumsbeholdere eller varmeresistente silikonformer.
- Utnytt plassen på stativet på best mulig måte.
- Plasser bakeformen i midten av stativet.
- Velg riktig hylleposisjon før du slår på ovnen eller grillen. Ikke endre hylleposisjon når ovnen er varm.
- Hold ovnsdøren lukket.

Steketips

- Hvis hel kylling, kalkun og måltider med store biter behandles med dressinger, slik som f.eks. sitronjuice og svart pepper før steking, vil det øke stekeytelsen.
- Det tar omtrent 15 til 30 minutter lenger å steke kjøtt med bein i sammenligning med stek av den samme størrelsen av kjøtt uten bein.
- Hver centimeters kjøtttykkelse krever omtrent 4 til 5 minutter steketid.
- La kjøttet stå i ovnen i omtrent 10 minutter etter koketiden er ferdig. Saften fordeles bedre over hele steken og kommer ikke ut når kjøttet kuttes.
- Fisk i en varmebestandig form skal plasseres på stativet på midtre eller nedre nivå.

Grilltips

Ved grilling av kjøtt, fisk og fjærkre, blir de fort brune, har en fin skorpe og blir ikke tørre. Flate stykker, kjøtt og pølser, men også grønnsaker med høyt vanninnhold (f.eks. tomater og løk) er spesielt egnet for grilling.

- Fordel stykkene som skal grilles på risten eller på bakebrettet med risten på en slikt måte at plassen som dekkes ikke overskrider størrelsen på varmelementet.

- Skyv stekeristen eller bakebrettet med grillen i ønsket høyde i ovnen. Hvis du griller på stekeristen, skyv bakebrettet inn i den nederste hyllen for å samle fett. Tilfør noe vann i bakebrettet for enkel rengjøring.

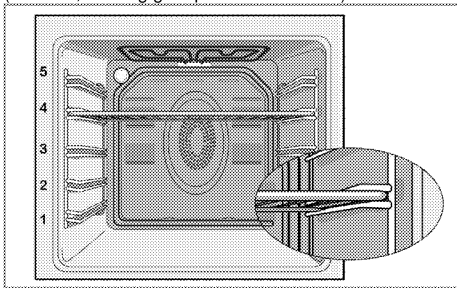


Mat som ikke egner seg til grilling medfører brannfare. Grill kun mat som egner seg for intensiv grillvarme. Ikke plasser maten for langt bak i grillen. Dette er det varmeste området, og fet mat kan ta fyr.

Slik bruker du den elektriske ovnen

Det er viktig å posisjonere stekeristen riktig på gitterhyllen. Stekeristen må settes inn i hyllene slik som vist på figuren.

Ikke la stekeristen stå mot bakveggen i ovnen. Skyv derfor stekeristen til den fremre delen av stativet og fest ved hjelp av døren for å få best mulig grilllytelse. (Varierer, avhengig av produktmodellen.)



Driftsmoduser

Rekkefølgen på driftsmodusene som vises her kan avvike fra tilordningen på produktet ditt.

1. Over- og undervarme



Maten varmes opp fra topp og bunn samtidig.

For eksempel egner den seg for kaker, bakevarer eller kaker og ifaste fat i bakeformer. Bruk kun ett brett når du tilbereder maten.

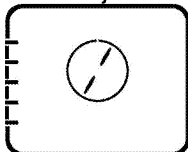
Den egnede hylleposisjonen vil vises på skjermen.

2. **Viftestøttet under-/overvarme**



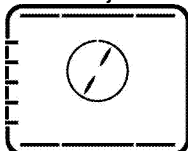
Varmluft som varmes av nedre og øvre varmeelementer fordeles jevnt i ovnen raskt ved hjelp av viften. Bruk kun ett brett når du tilbereder mat.

3. **Surfefunksjon**



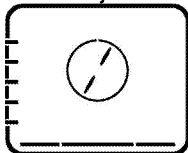
Varmluft som varmes av det vifteassisterte varmeelementet fordeles jevnt i ovnen raskt ved hjelp av viften. Den egner seg til å tilberede måltidene på ulike hyllenivåer, og forhåndsvarming er ikke nødvendig i de fleste tilfellene. Egner seg for tilberedning med flere brett.

4. **"3D"-funksjon**



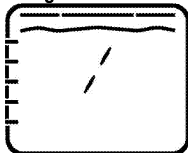
Overvarme, undervarme og vifteassistert varme er på. Mat stekes jevnt og hurtig i hele ovnen. Bruk kun ett brett når du tilbereder maten.

5. **Pizzafunksjon**



Undervarme og vifteassistert varme er på. Egner seg til å steke pizza.

6. **Full grill + vifte**



Varmluft som varmes av den store grillen fordeles raskt i ovnen ved hjelp av viften. Denne egner seg til grilling av større mengder med kjøtt.

- Legg store eller middels store porsjoner i riktig hylleposisjon under grillvarmen for å grille.
- Still temperaturen til maksimalt nivå.
- Snu maten etter halve grilltiden.

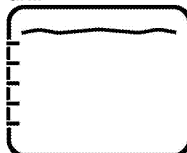
7. **Full grill**



Stor grill i ovnstaket er i drift. Denne egner seg til grilling av større mengder med kjøtt.

- Legg store eller middels store porsjoner i riktig hylleposisjon under grillvarmen for å grille.
- Still temperaturen til maksimalt nivå.
- Snu maten etter halve grilltiden.

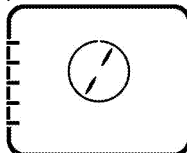
8. **Grill**



Liten grill i ovnstaket er i drift. Egner seg til grilling og gratengretter.

- Legg små eller middels store porsjoner i riktig hylleposisjon under grillvarmen for å grille.
- Still temperaturen til maksimalt nivå.
- Snu maten etter halve grilltiden.

9. **Øko-varmluftsvifte**



For å spare strøm kan du bruke denne funksjonen i stedet for kokeoperasjoner som du ville utført ved å bruke varmluft i temperaturområdet 160-220 °C. Men koketiden vil øke noe.

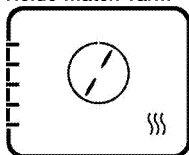
Tilberedningstider som er relatert til denne funksjonen er angitt i tabellen "Øko-varmluftsvifte".

10. Undervarme



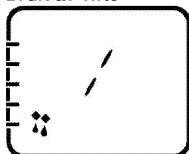
Kun undervarmen er i drift. Den egner seg til pizza og etterfølgende bruning av mat fra bunnen.

11. Holde maten varm



Brukes til å holde maten varm ved en temperatur som holder maten serveringsklar over lengre tid.

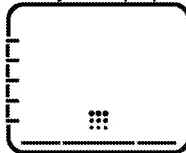
12. Bruk av vifte



Ovnen varmes ikke opp. Kun viften (i bakveggen) er i drift. Egner seg for å tine opp frossen kornmat langsomt ved romtemperatur og nedkjøling av tilberedt mat.

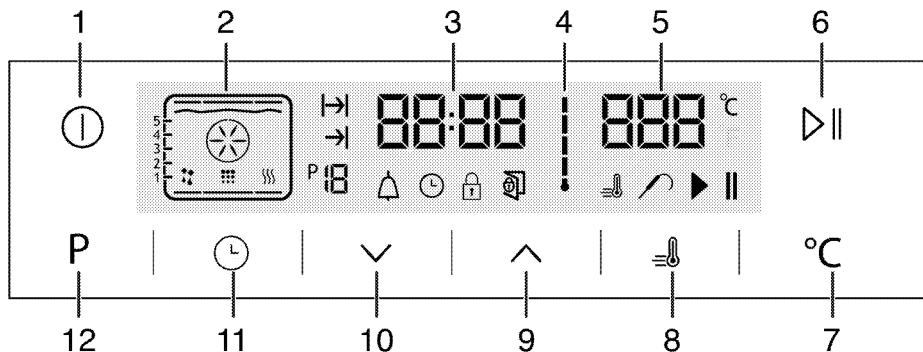
13. Enkel damprengjøring

(Denne funksjonen er valgfri. Den finnes kanskje ikke på produktet ditt.)



Funksjonen gjør at smuset i ovnen blir mykt og enkelt kan fjernes (forutsatt at det ikke har tørket inn for lenge). Se avnittet «Rengjøring – enkel damprengjøring» for enkel damprengjøring.

Slik bruker du ovnens kontrollenhet

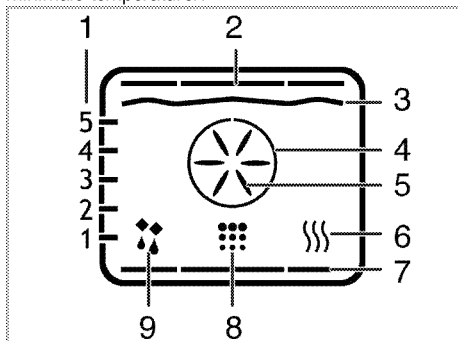


- 1 På/AV-knapp
- 2 Funksjonsdisplay
- 3 Indikatorfelt for aktuell tid
- 4 Symbol for ovnens indre temperatur
- 5 Indikatorfelt for temperatur
- 6 Tast for start/stopp matlaging
- 7 Tast for temperaturinnstilling
- 8 Forsterker-symbol (hurtig forhåndsopplarming)
- 9 Plusstast
- 10 Minustast
- 11 Justeringstast
- 12 Returnere Key å funksjonsdisplay

- : Koketidsymbol
- : Symbol for slutt på koketid
- : Funksjonsnummer
- : Alarmsymbol
- : Klokkesymbol
- : Nøkkellåssymbol
- : Åpen dør-symbol
- : Forsterker-symbol (hurtig forhåndsopplarming)
- : Kjøttsonde-symbol
- : Pause koking-symbol
- : Start koking-symbol

Funksjonstabell:

Funksjonstabellen indikerer funksjonene som kan brukes i ovnen og deres respektive maksimale og minimale temperaturer.



- 1 Hylleposisjon
- 2 Overvarme
- 3 Grillelement
- 4 Boost-element
- 5 Boost-vifte
- 6 Holde maten varm
- 7 Undervarme
- 8 Rengjøringsposisjon
- 9 Drift med vifteposisjon



Funksjoner varierer, avhengig av produktmodellen!

Funksjonstabell	Anbefalt temperatur (°C)	Temperaturområde (°C)
Over- og undervarme	200	40-280
Viftestøttet under-/overvarme	175	40-280
Surf	180	40-280
"3D"-funksjon	205	40-280
Pizzafunksjon	210	40-280
Vifteassistert stor grill	200	40-280
Full grill	280	40-280
Lav grill	280	40-280
Øko-varmluftsvifte	180	160-220
Undervarme	180	40-220
Opprettholde varme	60	40-100



Maksimal justerbar steketid i moduser unntatt varmebehold er begrenset til 6 timer av sikkerhetsmessige årsaker. Programmet kanselleres ved strømbrudd. Du må reprogrammere ovnen.



Mens justeringer foretas, vil relaterte symboler på klokken blinke.



Den aktuelle tiden kan ikke stilles inn mens ovnen er i drift i noen funksjon, eller hvis halvautomatisk eller helautomatisk programmering gjøres på ovnen.



Selv når ovnen er av, tennes ovnslampen når ovnsdøren åpnes.

Slik bruker du ovnen

1. Trykk på -knappen i mer enn to sekunder for å åpne ovnen.
- » Første funksjon vises på displayet etter av ovnen er slått på. Når displayet er i denne modusen, kan du stille inn steketid, sluttid for steking og forsterker (hurtig oppvarming).



Ovnen vil slå seg av automatisk innen 20 sekunder hvis ingen ovnsinnstilling foretas på denne skjermen.

Manuell tilberedning ved å velge temperatur og driftsmodus

Manuell tilberedning ved å velge temperatur og driftsmodus som egner seg for maten du skal tilberede, og du kan kontrollere dette manuelt uten å angi tilberedningstid.

1. Første funksjon vises på displayet etter at du har trykket på -knappen for å åpne ovnen.
 2. Velg driftsfunksjon ved å trykke på -knappene.
 3. Hvis du ønsker å endre temperaturen som er anbefalt for funksjonen, kan du aktivere temperaturfeltet ved å trykke på -knappen.
- » -symbolet blinker.
4. Still inn ønsket temperatur ved å trykke på -knappene.
 5. Bekreft temperaturinnstillingen ved å trykke på -knappen.
 6. Sett matretten inn i ovnen.
 7. Trykk på -for å starte matlagingen hvis temperaturen og funksjonen er egnet. -symbolet vil vises på displayet.

» Ovnen vil lett begynne å virke i den valgte funksjonen og vil øke den indre ovnstemperaturen til innstilt temperatur. Alle gradene på det indre temperatursymbolet vil lyse når den indre temperaturen når ønsket temperatur. Ytterligere, aktive varmere og anbefalt brettstilling vises på funksjonsdisplayet.

8. Ovnens vil ikke slå seg av automatisk ved manuell tilberedning uten at tilberedningstid er valgt. Du kan fullføre tilberedningen ved å trykke på ►||-knappen igjen.
- » Ovnens vil fullføre tilberedningen og ||-symbolet vises på displayet.
9. Trykk på Ⓛ-knappen i mer enn to sekunder for å lukke ovnen.

Matlaging ved å angi tilberedningstid:

Du kan forsikre deg om at ovnen slår seg av ved å velge temperatur og funksjon som er egnet for måltider og angi tilberedningstid. Manuell kontroll uten å angi tilberedningsvarighet.

1. Første funksjon vises på displayet etter at du har trykket på Ⓛ-knappen for å åpne ovnen.
2. Velg driftsfunksjon ved å trykke på ^-v-knappene.
3. Hvis du ønsker å endre temperaturen som er anbefalt for funksjonen, kan du aktivere temperaturfeltet ved å trykke på C-knappen.
- » C-symbolet blinker.
4. Still inn ønsket temperatur ved å trykke på ^-v-knappene.
5. Bekreft temperaturinnstillingen ved å trykke på C-knappen.
6. Trykk på Ⓛ til |>|-symbolet vises på displayet for tilberedningstid.
7. Angi tilberedningstid ved å trykke på ^-v-knappene og bekreft innstillingen ved å trykke på Ⓛ-knappen.
- » Når tilberedningstiden er angitt vises |>|-symbolet kontinuerlig på displayet.
8. Sett matretten inn i ovnen.
9. Trykk på ►||-for å starte matlagingen hvis temperaturen og funksjonen er egnet. ►-symbolet vil vises på displayet.
- » Ovnens vil varmes opp til innstilt temperatur og vil holde denne temperaturen inntil slutten på koketiden som har blitt valgt.
- » Ovnens vil lett begynne å virke i den valgte funksjonen og vil øke den indre ovnstemperaturen til innstilt temperatur. Den opprettholder denne temperaturen inntil sluttiden for den angitte kokingen. Alle gradene på det indre temperatursymbolet vil lyse når den indre temperaturen når ønsket temperatur. Ytterligere, aktive varmere og anbefalt brettstilling vises på funksjonsdisplayet.
10. Etter at stekeprosessen er ferdig, vil merket «Slutt» vises på displayet, og alarmen vil høres.

11. Du kan trykke hvilken som helst knapp for å stoppe alarmen.

» Alarmen stopper og ovnen avsluttes automatisk.
Hvis du ønsker å angi et senere tidspunkt for sluttid:

Du kan forsikre deg om at ovnen går og slår seg av automatisk ved å angi temperatur og funksjon som egner seg for maten du tilbereder. Du kan endre tilberedningstiden og sluttiden til et senere tidspunkt, og kontrollere manuelt uten å angi tilberedningsvarighet.

1. Første funksjon vises på displayet etter at du har trykket på Ⓛ-knappen for å åpne ovnen.
2. Velg driftsfunksjon ved å trykke på ^-v-knappene.
3. Hvis du ønsker å endre temperaturen som er anbefalt for funksjonen, kan du aktivere temperaturfeltet ved å trykke på C-knappen.
- » C-symbolet blinker.
4. Still inn ønsket temperatur ved å trykke på ^-v-knappene.
5. Bekreft temperaturinnstillingen ved å trykke på C-knappen.
6. Trykk på Ⓛ til |>|-symbolet vises på displayet for tilberedningstid.
7. Angi tilberedningstid ved å trykke på ^-v-knappene og bekreft innstillingen ved å trykke på Ⓛ-knappen.
- » Når tilberedningstiden er angitt vises |>|-symbolet kontinuerlig på displayet.
8. Trykk på Ⓛ til →|-symbolet vises på displayet for sluttid.
9. Angi tilberedningstid ved å trykke på ^-v-knappene og bekreft innstillingen ved å trykke på Ⓛ-knappen.
- » Når sluttiden som er angitt vises →|-symbolet kontinuerlig på displayet.
10. Sett matretten inn i ovnen.
11. Trykk på ►||-knappen for å starte matlagingen hvis temperaturen, tilberedningstiden, sluttiden og funksjonen er egnet. ►-symbolet vil vises på displayet.
- » Ovnstimeren kalkulerer automatisk oppstartstid for koking ved å trekke fra koketiden fra kokesluttiden som du har stillt inn. Valgt driftsmodus aktiveres når oppstartstiden for koking har kommet, og ovnen varmes opp til innstilt temperatur. Den opprettholder denne temperaturen inntil sluttiden for den angitte kokingen. Alle gradene på det indre temperatursymbolet vil lyse når den indre temperaturen når ønsket temperatur. Ytterligere, aktive

varmere og anbefalt brettstilling vises på funksjonsdisplayet.

- Etter at stekeprosessen er ferdig, vil merket «**Slutt**» vises på displayet, og alarmen vil høres.
 - Du kan trykke hvilken som helst knapp for å stoppe alarmen.
- » Alarmen stopper og ovnen avsluttes automatisk.



Hvis du bare ønsker å avbryte tilberedningstiden, eller tilberedningstiden og sluttiden etter at du har angitt dem, må du tilbakestille tilberedningstiden.

Innstilling av forsterkeren (hurtig forvarming)

Bruk forsterkerfunksjonen (hurtig forhåndsoppvarming) til å la ovnen nå den ønskede temperaturen hurtigere.



Booster kan ikke velges for tining, Øko-varmluftsvifte, hold varm og rengjøring. Booster-innstillinger vil kanselleres i tilfelle strømbrudd.

- Trykk på -knappen etter at du har angitt temperaturen, tilberedningstiden, sluttiden og funksjonen.
» -symbolet vises kontinuerlig og booster (rask forvarming) er aktivert.
» Forsterkersymbolet forsvinner så snart ovnen når den ønskede temperaturen og ovnen gjenopptar driften i den funksjonen den var i før forsterkerfunksjonen.
- Trykk på -knappen igjen for å avslutte boosterfunksjonen.
» -symbolet vises og booster (rask forvarming) er deaktivert.

Slå av den elektriske ovnen

Trykk på -tasten for å slå av ovnen.

Aktivere tastelåsen

Du kan forhindre ovnen fra å forstyrres ved å aktivere tastelåsfunksjonen.

- Trykk på til -symbolet vises på displayet.
» «**AV**» vil vises på displayet.
- Trykk på knappen for å aktivere tastelåsen.
» Når tastelåsen har blitt aktivert, vises «**På**» på displayet, og -symbolet forblir tent. Bekreft ved å trykke på .



Øvnsknappene fungerer ikke når tastelåsfunksjonen er aktivert. Tastelåsen vil ikke kanselleres i tilfelle strømbrudd.

For å deaktivere tastelåsen, trykk på

- Trykk på til -symbolet vises på displayet.
» «**På**» vil vises på displayet.
- Deaktiver tastelåsen ved å trykke på -knappen.

» «**AV**» vises på tastelåsen er deaktivert. Bekreft ved å trykke på .



Øvnsknappene fungerer ikke når tastelåsfunksjonen er aktivert. Tastelåsinnstillingene vil ikke kanselleres i tilfelle strømbrudd.

Stille inn alarmklokken

Du kan bruke timeren på produktet for alle advarsler eller påminnelser utenfor kokeprogrammet. Alarmklokken har ingen påvirkning på funksjonene til ovnen. Den brukes kun som en advarsel. For eksempel er det nyttig hvis du ønsker å vende maten i ovnen på et bestemt tidspunkt. Timeren vil høres på slutten av den innstilte tiden.

- Trykk på til -symbolet vises på displayet.



Maksimal alarmtid kan være 23 timer og 59 minutter.

- Still inn alarmen med / -knappene.
» -symbolet vil forbli tent, og alarmtiden vil vises på displayet når alarmtiden er stillt inn.
- På slutten av alarmtiden, vil -symbolet begynne å blinke, og et alarmsignal høres.

Slå av alarmen

- Alarmsignalet vil høres i to minutter. Du kan trykke hvilken som helst knapp for å stoppe alarmen.
» Alarmen vil slås av, og den aktuelle tiden vil vises.

Avbryte alarmen

- Trykk på til -symbolet vises på displayet for å avbryte alarmen.
- Trykk og hold -knappen nede til «**00:00**» vises.



Alarmtiden vil vises. Hvis alarmtiden og koketiden stilles inn samtidig, vil den korteste tiden vises.

Endre klokkeslett

- Trykk på -knappen med korte mellomrom helt til -symbolet vises på displayet.
- Trykk på eller for å stille inn tiden.
- Bekreft innstillingen ved å trykke på -symbolet, og vent i fire sekunder uten å trykke på noen knapper for å bekrefte.



De aktuelle tidsinnstillingene kanselleres ved strømbrudd. Klokken må stilles på nytt. Aktuell tid kan ikke endres når noen av øvnsfunksjonene er i bruk.

Tidstabell for matlaging



Timingene i denne oversikten er beregnet som en guide. Tidene kan variere på grunn av temperaturen på mat, tykkelse, type og etter dine preferanser for koking.

Baking og steking



1. hylle på ovnsstativet er **nederste** stativ.

Rett	Kokenivånummer		Stativstilling	Temperatur (°C)	Steketid (ca. i min.)
Kaker på brett*	Ett nivå		3	175	25 ... 30
Kaker i form*	Ett nivå		2	180	50 ... 60
Kaker i bakepapir*	Ett nivå		3	175	25 ... 30
	2 nivåer		1 - 3	175	35 ... 40
	3 nivåer		1 - 3 - 5	180	35 ... 40
Svampkake*	Ett nivå		3	200	8 ... 12
	2 nivåer		1 - 3	200	15 ... 20
	3 nivåer		1 - 3 - 5	200	15 ... 20
Småkaker*	Ett nivå		3	175	25 ... 30
	2 nivåer		1 - 3	175	30 ... 40
	3 nivåer		1 - 3 - 5	175	35 ... 45
Deigbakst*	Ett nivå		2	200	30 ... 40
	2 nivåer		1 - 3	200	45 ... 55
	3 nivåer		1 - 3 - 5	200	45 ... 55
Rik bakst*	Ett nivå		2	200	25 ... 35
	2 nivåer		1 - 3	200	35 ... 45
	3 nivåer		1 - 3 - 5	200	35 ... 45
Gjærdeig*	Ett nivå		2	200	35 ... 45
Lasagne*	Ett nivå		2 - 3	200	30 ... 40
Pizza*	Ett nivå		2	200 ... 220	15 ... 20
	Ett nivå		3	200	10 ... 15
Biffsteik (hel) /Steik	Ett nivå		3	25 min. 250/maks., deretter 180 ... 190	100 ... 120
Lammelår (gryte)	Ett nivå		3	25 min. 250/maks., deretter 190	70 ... 90
	Ett nivå		3	25 min. 250/maks., deretter 190	60 ... 80
Stekt kylling	Ett nivå		2	15 min. 250/maks., deretter 180 ... 190	55 ... 65
	Ett nivå		2	15 min. 250/maks., deretter 180 ... 190	55 ... 65
Kalkun (5,5 kg)	Ett nivå		1	25 min. 250/maks., deretter 180 ... 190	150 ... 210
	Ett nivå		1	25 min. 250/maks., deretter 180 ... 190	150 ... 210
Fisk	Ett nivå		3	200	20 ... 30
	Ett nivå		3	200	20 ... 30

Mens du tilbereder mat med 2 brett samtidig, plasser det dype brettet på øvre hylle og det andre brettet på nedre hylle.
* Det anbefales å utføre forhåndsoppvarming av alle matslag.

øko-varmluftsvifte



Ikke endre tilberedningstemperaturen etter at tilberedningen starter i øko-varmluftsvifte-modus.



Ikke åpne døren under matlaging i modusen øko-varmluftsvifte-modus.

Rett	Antall brett	Stativstilling	Temperatur (°C)	Steketid (ca. i min.)
Kaker i bakepapir	Ett brett	2	200	35 ... 40
Småkaker	Ett brett	2	200	30 ... 35
Deigbakst	Ett brett	2	200	40 ... 45
Rik bakst	Ett brett	2	200	40 ... 45

Baketips for kake

- Hvis kaken er for tørr, øk temperaturen med 10 og reduser steketiden.
- Hvis kaken er våt, bruk mindre væske eller senk temperaturen med 10 °C.
- Hvis kaken er for mørk på toppen, plasser den på en lavere hylle, senk temperaturen og øk steketiden.
- Hvis den er godt stekt på innsiden, men klisset på utsiden, bruk mindre væske, senk temperaturen og øk steketiden.

Bakevaretips

- Hvis bakevarene er for tørre, øk temperaturen med 10 °C og reduser steketiden. Damp deiglagene med en saus som består av melk, olje, egg og yoghurt.
- Hvis bakevarene tar for lang tid til å bake, vær ekstra oppmerksom så tykkelsen på bakevarene du har tilberedt ikke overskrider dybden på brettet.
- Hvis den øvre siden av bakevarene blir brune, men den lavere delen ikke er stekt, se til at sausmengden du har brukt til bakevarene ikke er for lang mot bunnen av bakevarene. Prøv å spre sausen jevnt mellom deiglagene og på toppen av bakevarene for en jevn bruning.



Stek baksten i overensstemmelse med modus og temperatur som finnes i koketabellen. Hvis den nedre delen fortsatt ikke brunes nok, plasser den på en lavere hylle neste gang.

Tips for koking av grønnsaker

- Hvis grønnsaksretten mister all væske og blir for tørr, tilbered den i en panne med lokk i stedet for et brett. Lukkede kar vil beholde saften i retten.
- Hvis en grønnsaksrett ikke blir kokt, kok grønnsakene på forhånd, eller klargjør dem som hermetisert mat og legg dem i ovnen.

For de beste matlagingsresultatene ("SURF"-funksjon):

- Du kan steke mat med tett teig, slik som boller, kake i papir, småkaker eller kjeks samtidig på 1, 2 eller 3 brett, takket være den jevne

varmefordelingen som sikres av denne funksjonen.

- Du kan steke våte deiger, slik som eplepai og terter samtidig i 2 brett.
- Tilberedning av større mengder mat som inneholder store mengder væske eller gjærdeig på et enkelt brett vil forbedre stekerresultatene. Det oppnås mer jevn steking av mattyper med stort volum som heves når den varme luften kommer fra sideveggene, også, og dette er en funksjon som ikke finnes i tradisjonelle stekeovner.
- Tid og energi kan spares, og perfekte stekerresultater kan oppnås, takket være denne flerbrettsstefunksjonen.

Slik bruker du grillen



ADVARSEL

Lukk ovnsdøren under grilling.
Varmer overflater kan forårsake forbrenninger!

Slå på grillen

1. Første funksjon vises på displayet etter at du har trykket på -knappen for å åpne ovnen.
 2. Trykk på for å velge ønsket grillfunksjon.
 3. Hvis du ønsker å endre temperaturen som er anbefalt for funksjonen, kan du aktivere temperaturfeltet ved å trykke på -knappen.
- » -symbolet blinker.
4. Still inn ønsket temperatur ved å trykke på -knappene.
 5. Bekreft temperaturinnstillingen ved å trykke på -knappen.
 6. Trykk på for å starte grillen hvis temperaturen og funksjonen er egnet. -symbolet vil vises på displayet.

» Ovnen vil lett begynne å virke i den valgte funksjonen og vil øke den indre ovnstemperaturen til

innstilt temperatur. Alle gradene på det indre temperatursymbolet vil lyse når den indre temperaturen når ønsket temperatur. Ytterligere, aktive varmere og anbefalt brettstilling vises på funksjonsdisplayet.

7. Du kan fullføre grillingen ved å trykke på -knappen igjen.

» Ovnen vil fullføre grillingen og -symbolet vises på displayet.

Slå av grillen

1. Trykk på -knappen i mer enn to sekunder for å lukke ovnen.



Mat som ikke egner seg til grilling medfører brannfare. Grill kun mat som egner seg for intensiv grillvarme. Ikke plasser maten for langt bak i grillen. Dette er det varmeste området, og fet mat kan ta fyr.

Tidstabell for grilling

Grilling med elektrisk grill

Mat	Stativstilling	Anbefalt temperatur (°C)	Grilltid (omtrent)
Fisk	4...5	250/max	20...25 min. [#]
Oppskåret kylling	4...5	250/max	25...35 min.
Lammekoteletter	4...5	250/max	20...25 min.
Roastbeef	4...5	250/max	25...30 min. [#]
Kaivekoteletter	4...5	250/max	25...30 min. [#]
Toast *	4	250/max	1...3 min.

[#] avhengig av tykkelse

*Forvarm i fem minutter

6 Vedlikehold og stell

Generell informasjon


Levetiden på produktet blir lengre og problemer som oppstår hyppig, reduseres hvis det rengjøres ved regelmessige intervaller.

 **FARE:**
Koble produktet fra strømforsyningen før start av vedlikehold og rengjøring.
Det er fare for elektrisk sjokk!

 **FARE:**
La produktet kjøles ned før rengjøring.
Varme overflater kan forårsake forbrenninger!


- Rengjør produktet grundig etter hver gangs bruk. På denne måten er det lettere å fjerne kokerester, og dermed unngås det at de brenner fast neste gang produktet brukes.
- Ingen spesielle rengjøringsmidler er nødvendige for å rengjøre produktet. Bruk varmt vann med flytende vaskemiddel, en myk klut eller svamp til å rengjøre produktet og tørke det med en tørr klut.
- Sikre alltid at overflødig væske tørkes godt av etter rengjøring og at alt søl tørkes opp umiddelbart.
- Ikke bruk rengjøringsmidler som inneholder syre eller klorid til å rengjøre overflatene i rustfritt stål eller inox, samt håndtaket. Bruk en myk klut med et flytende rengjøringsmiddel (ikke skurende) til å tørke rent på disse delene, pass på å tørke i én retning.

 Overflaten kan skades av rengjøringsmidler eller rengjøringsmaterialer.
Ikke bruk aggressive rengjøringsmidler, rengjøringspulver/kremer eller skarpe gjenstander under rengjøring.

 Ikke bruk damprengjøringsmaskiner til å rengjøre apparatet, da dette kan føre til elektrisk støt.

Rengjøring av kontrollpanel

Rengjør kontrollpanelet og bryterne med en våt klut, og tørk så de blir tørre.

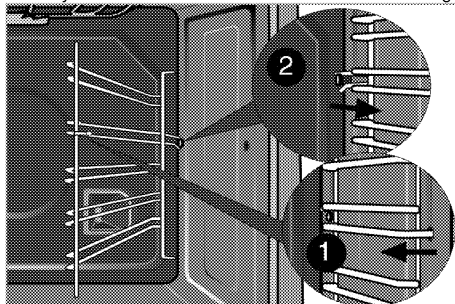
 Hvis produktet ditt er utstyrt med knapper/brytere, må du ikke fjerne kontrollbryterne for å rengjøre kontrollpanelet. Kontrollpanelet kan skades!

Rengjøre ovnen

Rengjøre sideveggen

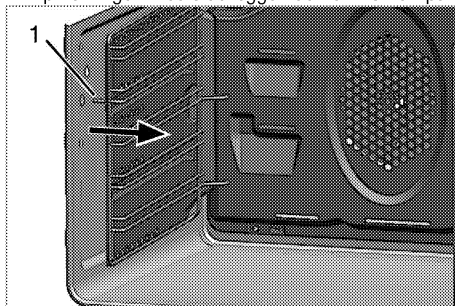
(Denne funksjonen er valgfri. Den finnes kanskje ikke på produktet ditt.)

1. Fjern frontdelen av sidestøtten ved å trekke det i motsatt retning av sideveggen.
2. Fjern sidestativet helt ved å trekke det mot deg.




(Hvis produktet ditt er utstyrt med Surfefunksjon)

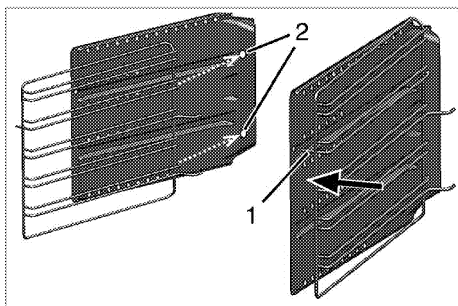
1. Fjern pinnen (1) på sidestøtten ved å trekke den i pilretningen med sideveggen den er montert på.



2. Fjern sidestativet og sideveggen helt ved å trekke dem mot deg.
3. Fjern sidestativet fra hullene (2) på ovnsveggen ved å trekke det ut.

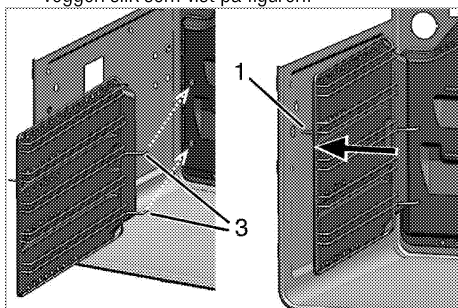
 Antall hull bak sideveggen og størrelsen på trådstativet kan variere, avhengig av produktmodellen.

4. For å rengjøre sidestativet og sideveggen bruk varmt vann med flytende vaskemiddel, en myk klut eller svamp til å rengjøre produktet og tørke det med en tørr klut.
5. Plasser sidestativet ved å trekke det til hullene (2) på baksiden av sideveggen.



Hvis du har flexi teleskopfunksjonen på produktet; Det er en åpning på baksiden surf sidevegg. Plasser sidehylle ved å trekke til hulllet.

- Lås sidestativet til sideveggen ved å trekke pinnen (1) på sidestativet i pilretningen.
- Sett sidestativet og sideveggenheten på plass ved å trekke pinnene (3) til hullene på baksiden av veggen slik som vist på figuren.



- Sett pinnen (1) på sidestativet på plass slik som vist på figuren.

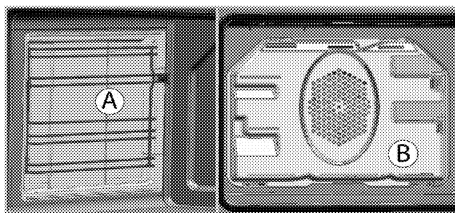


Se til at sidestativet og sideveggen har blitt riktig plassert.

Katalytiske vegger

(Denne funksjonen er valgfri. Den finnes kanskje ikke på produktet ditt.)

Produktets indre sidevegger (A) og/eller bakvegg (B) kan være belagt med katalytisk emalje. Katalytiske vegger har en matt, lys farge og porøs overflate. De katalytiske veggene i ovnen må ikke rengjøres. Den porøse overflaten på de katalytiske veggene rengjøres automatisk ved at de absorberer og omformer sprutende fett (damp og karbondioksid).

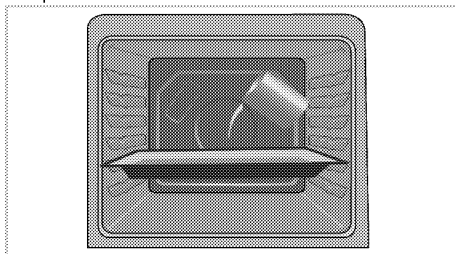


Enkel damprengjøring

(Denne funksjonen er valgfri. Den finnes kanskje ikke på produktet ditt.)

Sikrer enkel rengjøring ved at smusset (om det ikke har gått for lang tid) mykes opp av dampen som dannes i ovnen og av vannråpene som kondenseres på de indre overflatene i ovnen.

- Fjern alt tilbehør fra ovnen.
- Hell 500 ml vann opp i ovnsbrettet, og sett brettet på nivå 2 i ovnen.



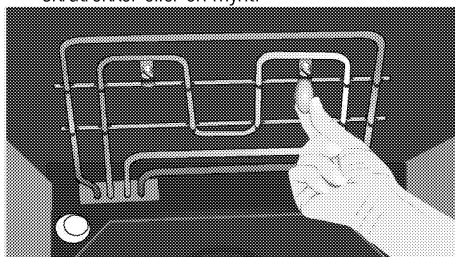
- Velg funksjon for enkel damprengjøring Varigheten for rengjøringen vises på skjermen, og den kan ikke endres. Du kan stille inn sluttidspunkt for denne rengjøringsfunksjonen.
- Åpne døren og tørk av overflatene inne i ovnen med en fuktig svamp eller klut.
- Bruk varmt vann med flytende vaskemiddel, en myk klut eller svamp til å fjerne gjenstridig smuss, og tørk med en tørr klut.

Rengjør taket inne i ovnen

(Denne funksjonen er valgfri. Den finnes kanskje ikke på produktet ditt.)

Grillelementet kan foldes ut for rengjøring av taket inne i ovnen.

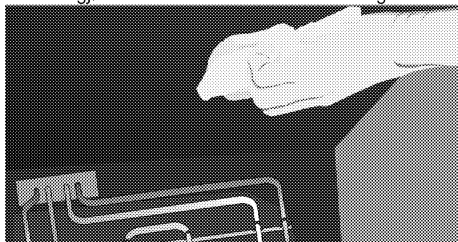
- Løsne låseskruene ved grillelementet med en skrutrekker eller en mynt.





Grillelementet legges ned. Det forblir forankret i taket inne i ovnen.

2. Rengjør taket inne i ovnen med en fuktig klut.



3. Fold opp grillelementet igjen, og trekk til låseskruene med en skrutrekker eller en mynt.

Rengjør ovnsdøren

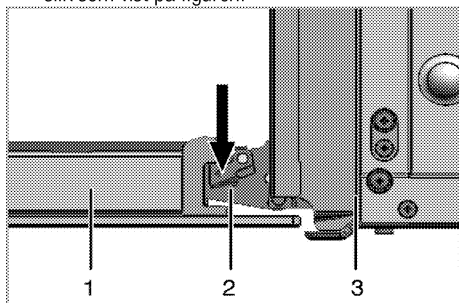
For å rengjøre ovnsdøren bruk varmt vann med flytende vaskemiddel, en myk klut eller svamp til å rengjøre produktet og tørke det med en tørr klut.



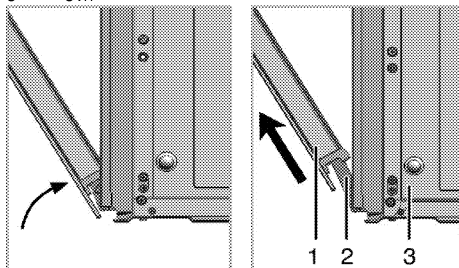
Ikke bruk aggressive skurende rengjøringsmidler eller skraper for å rengjøre ovnsdøren. De kan ripe opp overflaten og ødelegge glasset.

Fjerne ovnsdøren

1. Åpne front døren (1).
2. Åpne klemmene ved hengselhuset (2) på høyre og venstre side av frontdøren ved å trykke dem ned slik som vist på figuren.



- 1 Frontdør
- 2 Hengsel
- 3 Ovn



3. Flytt frontdøren til halvveis.
4. Fjern frontdøren ved å trekke den oppover for å frigjøre den fra høyre og venstre hengsler.



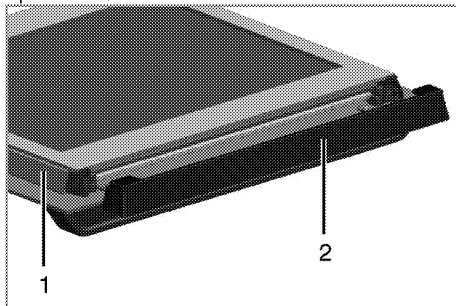
Trinnene som utføres under fjerningsprosessen skal utføres i motsatt rekkefølge for å installere døren. Ikke glem å lukke klemmene ved hengselhuset ved monteringen av døren.

Fjerne dørens indre glass

(Denne funksjonen er valgfri. Den finnes kanskje ikke på produktet ditt.)

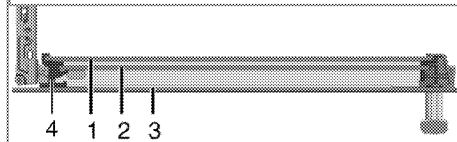
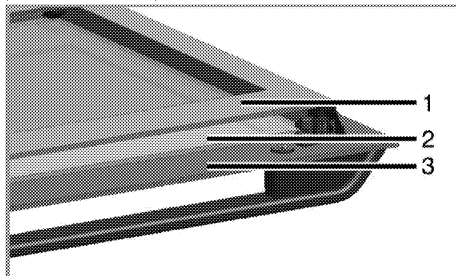
Det indre glasspanelet på ovnsdøren kan fjernes for rengjøring.

Opne ovnsdøren.



- 1 Ramme
- 2 Plastdel

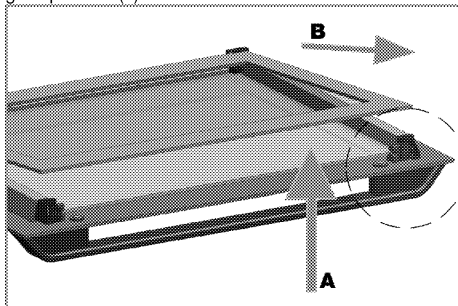
Trekk mot deg og ta av plastdelen som er installert på øvre del av frontdøren.



- 1 Innerste glasspanel
- 2 Indre glasspanel
- 3 Ytre glasspanel
- 4 Plastglasspanelåpning - nedre

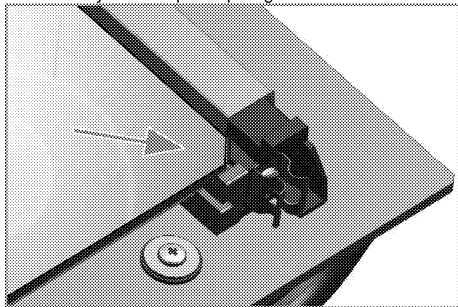
Slik som illustrert på figuren, løft det innerste glasspanelet (1) litt i retning av **A** og trekk det ut i retning av **B**.

Gjenta den samme prosedyren for å fjerne det indre glasspanelet (2).



Det første trinnet for å sette sammen døren igjen er å reinstallere det indre glasspanelet (2).

Slik som illustrert på figuren, plasser det avfasede hjørnet på glasspanelet slik at det vil være i det avfasede hjørnet av plaståpningen.



Det indre glasspanelet (2) må installeres i plaståpningen i nærheten av det innerste glasspanelet (1).

Ved installering av det innerste glasspanelet (1), se til at den trykte siden på panelet vender mot det indre glasspanelet.

Det er viktig å plassere det nedre hjørnet på det indre glasspanelet inn i den nedre plaståpningen.

Skyv plastdelen mot rammen inntil du hører et "klikk".

Utskifting av ovnspæren



FARE:

Før du skifter ut ovnspæren, pass på at produktet er frakoblet strømkilden og nedkjølt for å unngå risikoen for elektrisk støt. Varme overflater kan forårsake forbrenninger!



Ovnslampen er en spesiell elektrisk lyspære som kan tåle opp til 300 °C. Se *Tekniske spesifikasjoner, side 11* for detaljer. Ovnspærene kan fås fra den autoriserte serviceagenten.



Posisjonen på lampen kan variere fra figuren.



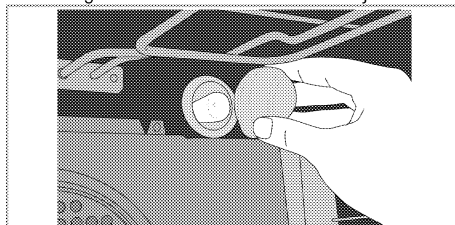
Lampen som brukes i dette apparatet er ikke egnet til belysning av rom i husholdningen. Formålet med denne lampen er å hjelpe brukeren til å kunne se maten.



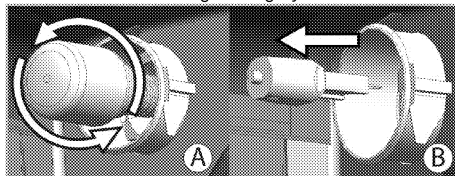
Lampene som brukes i dette apparatet skal kunne tåle ekstreme fysiske tilstander slik som temperaturer på over 50 °C.

Hvis ovnen din er utstyrt med en rund pære:

1. Koble produktet fra strømforsyningen.
2. Drei glassdekslet mot klokken for å fjerne det.



3. Hvis ovnslampen er av type (A) i figuren under, tar du den ut ved å dreie den som vist og bytter den ut. Hvis den er av type (B), trekker du i den og tar den ut som vist i figuren og bytter den ut.



4. Sett på plass glassdekslet.

7 Feilsøking

Ovnen avgir damp når den er i bruk.

- Det er normalt at damp kommer ut under bruk. >>> *Dette er ingen feil.*

Produktet avgir metallstøy under oppvarming og nedkjøling.

- Når metalldelene varmes opp, kan de utvide seg og lage støy. >>> *Dette er ingen feil.*

Produktet virker ikke.

- Strømsikringen er defekt eller har blitt utløst. >>> *Kontroller sikringene i sikringsboksen. Ved behov, skift ut eller tilbakestill dem.*
- Produktet er ikke tilkoplek (det jordede) strømuttaket. >>> *Kontroller kontakttilkoplingen.*

Ovnslyset virker ikke.

- Ovnslampan er defekt. >>> *Skift ut ovnspæren.*
- Strømmen er frakoblet. >>> *Kontroller om det finnes strøm. Kontroller sikringene i sikringsboksen. Ved behov, skift ut eller tilbakestill sikringene.*

Ovnen varmes ikke opp.

- Er kanskje ikke stilt til en bestemt tilberedningsfunksjon og/eller temperatur. >>> *Still ovnen til en bestemt tilberedningsfunksjon og/eller temperatur.*
- Strømmen er frakoblet. >>> *Kontroller om det finnes strøm. Kontroller sikringene i sikringsboksen. Ved behov, skift ut eller tilbakestill sikringene.*



Forhør deg med den autoriserte serviceagenten eller forhandleren der du har kjøpt produktet hvis du ikke kan ordne problemet selv om du har gjennomført instruksjonene i dette avsnittet. Gjør aldri forsøk på å reparere et defekt produkt selv.

