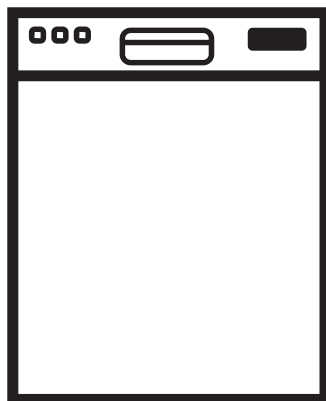


# Blomberg®

seit 1883

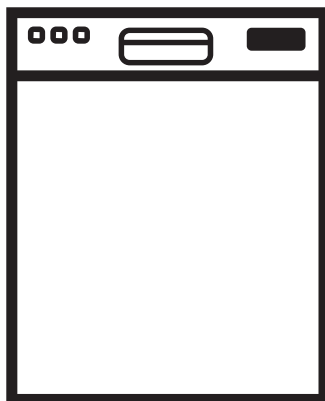
## Oppvaskmaskin

Bruksanvisning



# Oppvaskmaskin

Bruksanvisning



## Vennligst les denne bruksanvisningen først!

Kjære kunde,

Vi håper at du får de beste resultatene ved bruk av produktet, som er produsert i høy kvalitet og med toppmoderne teknologi. Les derfor nøye gjennom hele denne bruksanvisningen og all annen medfølgende dokumentasjon før bruk av produktet, og behold den som referanse for fremtidig bruk. I tilfelle produktet overføres til noen andre, skal bruksanvisningen medfølge. Følg alle advarsler og informasjon som er oppgitt i bruksanvisningen.

Vennligst merk at denne brukerhåndboken også gjelder for flere andre modeller. Forskjeller mellom modellene vil identifisere i bruksanvisningen.

### Symbolforklaringer

I denne bruksanvisningen brukes følgende symboler:

	Viktig informasjon eller nyttige tips om bruk.
	Advarsel for farlige situasjoner med hensyn til liv og eiendom.
	Advarsel om elektrisk støt.
	Pakkematerialer for produktet er produsert av resirkulerbare materialer i henhold til våre nasjonale miljøforskrifter.

Ikke kast dem sammen med normalt husholdningsavfall eller annet avfall. Ta det til et offentlig innsamlingspunkt for emballasje.

## INNHold

### 1 INSTRUKSER FOR SIKKERHET OG MILJØ 4

Generell sikkerhet.....	4
Beregnet bruk.....	5
Sikkerhet for barn.....	5
Bortskaffing av emballasjen.....	5
Transport av produktet.....	6
Samsvar med WEEE-direktivet og Deponering av avfallsproduktet:.....	6
Samsvar med RoHS-direktivet:.....	6
Informasjon om emballasjen.....	6

### 2 OPPVASKMASKIN 7

Oversikt.....	7
Viftetørkesystem.....	8
Tekniske spesifikasjoner.....	8

### 3 INSTALLASJON 9

Riktig installasjonssted.....	9
Tilkoble vannforsyningen.....	10
Tilkopling til avløpet.....	10
aquAvoid™ plus.....	11
Juster føttene.....	11
Elektrisk tilkopling.....	11
Første gangs bruk.....	12

### 4 FORBEREDELSE 13

Tips for energisparing.....	13
Vannmykgjøringsssystemet.....	13
Tilpasning av vannmyknersystemet.....	13
Legge til salt.....	15
Vaskemiddel.....	16
Legge til flytende vaskemiddel og gelvaskemiddel.....	17
Pulvervaskemiddel.....	19
Tablettvaskemiddel.....	19
Bestikkurv.....	23
Bestikkurv.....	23
Sammenleggbare deler i nedre kurv.....	24
Sammenleggbare deler i nedre kurv.....	24
Tray Wash-støtter.....	25
SoftTouch Accessory.....	25
Lower Basket Glass Holder.....	25
Universalt/høydejusterbart stativ i nedre kurv.....	26
Høydejusterbart stativ i øvre kurv.....	27

Flaskeinnretning i nedre kurv.....	27
Øvre bestikkurv med flere funksjoner.....	27
Justere høyden på den øvre kurven.....	28
Nedfellbare tallerkenstøtter i øvre kurv.....	29
Justere høyden på tom øvre kurv.....	29

### 5 BETJENE PRODUKTET 30

Programvalg- / avbryt program-knapp.....	31
Funksjonsknapper.....	31
Gjøre maskinen klar.....	31
Programvalg.....	31
Hjelpfunksjoner.....	33
Å planlegge vasketid.....	36
Å starte opp programmet.....	36
Kansellering av program.....	37
Saltindikator (S).....	37
Skyllemiddelindikator (✱).....	37
Justere mengden skyllemiddel.....	37
Å avslutte program.....	38
Advarsel om avstengning av vann.....	38
Advarsel om oversvømmelse.....	38

### 6 VEDLIKEHOLD OG RENGJØRING 39

Rengjøre produktet utvendig.....	39
Rengjøre maskinen innvendig.....	39
Rengjøre filtrene.....	39
Rengjøring av slangefilteret.....	40
Rengjøre impellerne.....	41
Nedre impeller.....	41
Øvre impeller.....	41

### 7 FEILSØKING 42

### 8 INSTALLERINGSHÅNDBOK48



# 1 instruksjer for sikkerhet og MILJØ

Dette avsnittet inneholder sikkerhetsanvisninger som vil hjelpe til å beskytte mot farer for personskader eller materielle skader. Hvis disse anvisningene ikke følges, blir alle garantier ugyldige.

## Generell sikkerhet

- Plasser aldri produktet på et teppegulv, da mangel på luftstrømning under produktet vil føre til at elektriske deler overopphetes. Dette kan forårsake problemer med produktet.
- Ikke bruk produktet hvis strømledningen eller støpselet er ødelagt! Ring den autoriserte serviceagenten.
- Tilkoble produktet til et jordet uttak, beskyttet av en sikring med riktig kapasitet, slik som oppgitt i tabellen "Tekniske spesifikasjoner". Det er viktig at jordingsinstallasjonen utføres av en kvalifisert elektriker. Vårt firma skal ikke være ansvarlig for noen skader som oppstår hvis produktet brukes uten en jordingsinstallasjon i overensstemmelse med de lokale forskriftene.
- Vannforsynings- og tømme-slanger skal alltid være godt festet og holdes i en uskadet tilstand.
- Kople fra produktet når det ikke er i bruk.
- Vask aldri produktet ved å spre eller helle vann på det! Det er fare for elektrisk sjokk!
- Berør aldri støpselet med våte hender! Kople aldri fra ved å trekke i ledningen, trekk alltid ved å ta tak i støpselet.
- Produktet må frakobles strømuttaket under installasjon, vedlikehold, rengjøring og reparasjon.
- Installasjon og reparasjon må alltid utføres av den autoriserte serviceagenten. Produsenten skal ikke holdes ansvarlig for skader som oppstår fra prosedyrer som utføres av uautoriserte personer.
- Bruk aldri kjemiske løsemidler i produktet. De utgjør fare for eksplosjon.
- Når du trekker ut øvre og nedre kurver helt, vil døren på produktet bære all vekten fra kurvene. Ikke plasser annen belastning på døren, da dette kan føre til at produktet velter.
- La aldri døren på produktet stå åpen unntatt ved lastning og tømming.
- Ikke åpne døren på produktet når det kjører, med mindre det er nødvendig. Vær forsiktig på grunn av den varme dampen når du åpner døren.

## Beregnet bruk

- Dette produktet er designet for hjemmebruk.
- Det skal kun brukes til husholdningsservice.
- Dette apparatet er beregnet på bruk i husholdninger og lignende typer steder, som:
  - Personalrom i butikker, kontorer og andre arbeidsmiljøer
  - Gårdshus
  - Av kunder på hoteller, moteller og andre boligmiljøer
  - Pensjonater
- Bruk kun oppvaskmidler, skyllemidler og tilsetninger som er beregnet for oppvaskmaskiner.
- Produsenten frasier seg ansvar for skader som oppstår ved feil bruk eller transport.
- Levetiden for produktet er 10 år. I løpet av denne perioden vil originale deler være tilgjengelig til å bruke apparatet på riktig måte.
- Dette apparatet kan brukes av barn fra åtte år og oppover og personer med reduserte fysiske, sensoriske eller mentale evner eller mangel på erfaring og kunnskap, så framt de har vært under tilsyn eller mottatt instruksjoner om bruk av apparatet på en sikker måte og forstår farene som er involvert. Barn skal ikke leke med

apparatet. Rengjøring og vedlikehold skal ikke utføres av barn uten tilsyn.

## Sikkerhet for barn

- Elektriske produkter er farlige for barn. Hold barn på avstand fra produktet når det er i bruk. Ikke la barn tukle med produktet.
- Ikke glem å lukke døren på produktet når du forlater rommet der produktet er plassert.
- Oppbevar alle vaskemidler og tilsetningsmidler på et trygt sted utenfor rekkevidde for barn.

## Bortskaffing av emballasjen

Innpakningsmaterialer er farlige for barn. Behold innpakningsmaterialene på et trygt sted utilgjengelig for barn.

Pakkematerialer for produktet er produsert av resirkulerbare materialer. Kast dem på riktig måte og sorter i overensstemmelse med instruksjoner for resirkulering av avfall. Ikke kast dem sammen med normalt husholdningsavfall.

## Transport av produktet



Hvis du må flytte apparatet, gjør dette i oppreist stilling og hold fra baksiden. Hvis apparatet vippes til frontsiden, kan dette gjøre at elektriske deler blir våte og skades.

1. Koble fra produktet før transport.
2. Fjern vannavløps- og vannforsyningstilkoblingene.
3. Tøm ut alt det resterende vannet fra produktet.

## Samsvar med WEEE-direktivet og Deponering av avfallsproduktet:



Dette produktet er i samsvar med EU-direktivet som omhandler elektronisk og elektrisk utstyr (2012/19/EU). Dette produktet har et klassifiseringsymbol for sortering av avfall elektrisk og elektronisk utstyr (WEEE). Dette produktet er laget av høykvalitetsdeler og -materialer som kan gjenbrukes og resirkuleres. Produktet skal ikke kastes sammen med normalt husholdningsavfall og annet avfall på slutten av levetiden. Ta det med til et innsamlingspunkt for resirkulering av elektriske

og elektroniske innretninger. Vennligst forhør deg med de lokale myndighetene for å få opplysninger om slike innsamlingssteder.

## Samsvar med RoHS-direktivet:

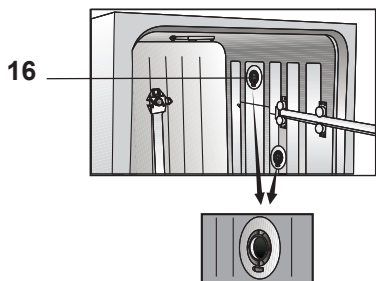
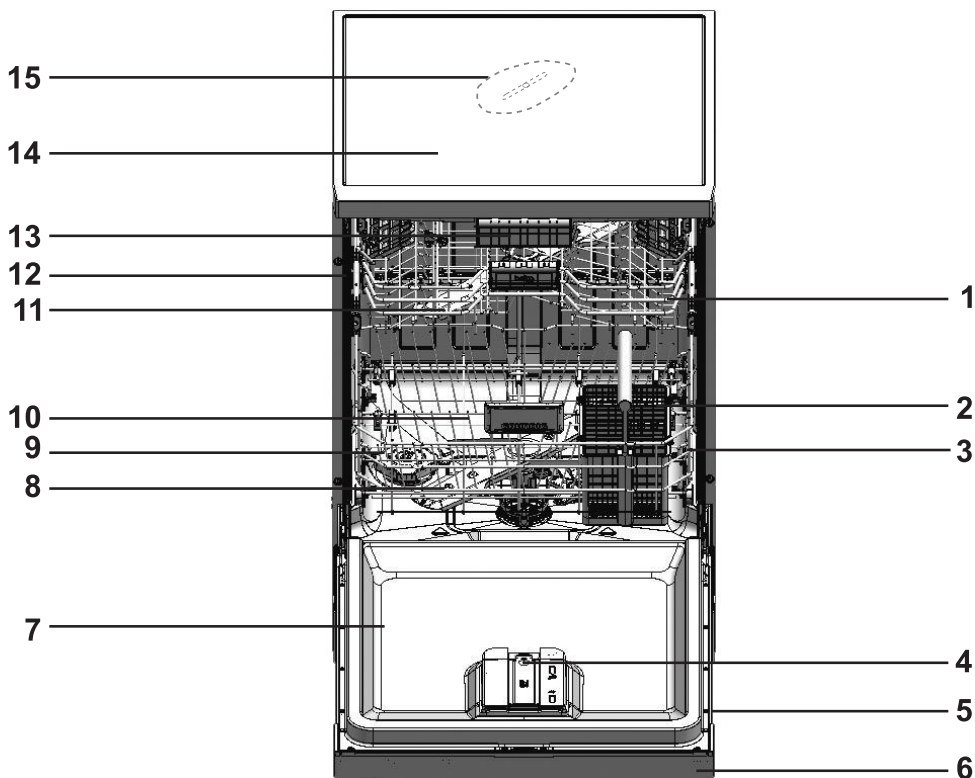
Produktet du har kjøpt er i samsvar med EU-RoHS-direktivet (2011/65/EU). Det inneholder ingen farlige eller forbudte substanser som er angitt i direktivet.

## Informasjon om emballasjen

Emballasjen for dette produktet er produsert av resirkulerbart materiale, i hht. nasjonale miljøforskrifter. Ikke kast emballasjen sammen med normalt husholdningsavfall eller annet avfall. Ta dem til et lokalt innsamlingspunkt som er beregnet på emballasjematerialer.

## 2 oppvaskmaskin

### Oversikt



1. Øvre kurv
2. Bestikkurv
3. Nedre kurv
4. System for automatisk dosering av flytende/gel-vaskemiddel eller skyllemiddel
5. Type Label
6. Kontrollpanel
7. Dør
8. Nedre impeller
9. Deksel for saltbeholder
10. Filtre
11. Øvre impeller
12. Øvre kurvspor
13. Øvre bestikkurv (avhengig av modellen)
14. Øvre brett (avhengig av modellen)
15. Takimpeller (avhengig av modellen)
16. Viftedrevet tørkesystem (avhengig av modellen)

## Tekniske spesifikasjoner



### Samsvarer med standarder og testdata/EC-samsvarserklæring

Dette produktet oppfyller kravene i følgende EU-direktiver:

Utvikling, produksjon og salgstrinn for dette produktet oppfyller sikkerhetsreglene som er inkluderte i alle gjeldende forskrifter innen Det europeiske fellesskap.

2014/35/EU, 2014/30/EU, 93/68/EC, IEC 60436/DIN 44990, EN 50242

Strøminngang	220-240 V, 50 Hz (se typeskilt)
Totalt energiforbruk	1800-2100 W (se typeskilt)
Varmeeffektforbruk	1800 W (se typeskilt)
Totalt strøm (avhengig av modellen)	10 A (se typeskilt)
Strømforbruk for tømmepumpe	30 W (se typeskilt)
Vanntrykk	0,3 –10 bar (= 3 – 100 N/cm <sup>2</sup> = 0,01-1,0 Mpa)



Tekniske spesifikasjoner kan endres uten varsel for å forbedre kvaliteten på produktet.



Figurer i denne veiledningen er skjematisk og kan derfor være litt forskjellige fra ditt produkt.



Verdiene som er oppgitt på merkingene på produktet eller i de trykkede dokumentene som medfølger produktet, er oppnådd i laboratoriemiljø på grunnlag av relevante standarder. Avhengig av drifts- og miljøforhold for produktet, kan disse verdiene variere.

## Viftetørkesystem

(avhengig av modellen)

Viftetørkesystemet sikrer effektiv tørking av oppvasken.

Når viften går er det vanlig å høre en annen lyd enn under vasking.

### Merknad for testinstitusjoner:

Data som kreves for ytelsestester skal gis på forespørsel: Forespørsler kan sendes på e-post til følgende adresse:

**standart.test@blomberginternational.com**

Ikke glem å oppgi koden, lager- og serienummer for produktet som skal testes i din forespørsel-e-post, i tillegg til din kontaktinformasjon. Kode, lager- og serienumre for produktet befinner seg på typeskiltet som er festet på siden av døren.

### 3 Installasjon

Oppsøk nærmeste autoriserte serviceleverandør for installering av produktet. For å gjøre produktet klart til bruk, se til at elektrisiteten, vannforsyningen og vanntømmingssystemene er tilstrekkelig før du ringer den autoriserte serviceagenten. Hvis disse ikke stemmer, ring en kvalifisert tekniker og rørlegger for å få utført nødvendige ordninger.



Klargjøring av plassering og elektrisk installasjon, vannforsyning og avløp ved installasjonsstedet er kundens ansvar.



Installasjon og elektriske tilkoblinger må utføres av den autoriserte serviceagenten. Produsenten skal ikke holdes ansvarlig for skader som oppstår fra prosedyrer som utføres av uautoriserte personer.



Før installasjon, kontroller visuelt om produktet har noen defekter. Hvis dette er tilfelle, må det ikke installeres. Skadede produkter vil utgjøre potensielle farer for din sikkerhet.



Se til at vanninntaket og tømmeslangene ikke brettes, klemmes eller knuses når produktet skyves inn på plass etter installasjon eller rengjøringsprosedyrene.

Når produktet plasseres, vær forsiktig så du ikke skader gulvet, veggene, rørleggingen osv. Ikke hold produktet etter døren eller panelet ved flytting.

#### Riktig installasjonssted

- Plasser produktet på et solid og flatt gulv som har tilstrekkelig lastbærende kapasitet! Produktet må installeres på en flat overflate for å kunne lukke døren enkelt og sikkert.
- Ikke installer produktet ved steder der temperaturen kan falle under 0 °C.
- Plasser produktet minst 1 cm borte fra kantene til andre møbler.
- Plasser produktet på et solid gulv. Ikke plasser maskinen på et teppe med lange hår eller lignende overflater.



Ikke plasser produktet oppå strømledningen.

- Se til at du velger en plassering som vil gjøre at du kan laste og tømme oppvasken på en hurtigere og mer komfortabel måte.
- Installer produktet på et sted som er i nærheten av kranen og tømmehullet. Velg installasjonsstedet ved å ta hensyn til at det ikke vil endres etter at tilkoblingene er foretatt.

## Tilkoble vannforsyningen



Vi anbefaler å feste et filter på huset/leilighetens forsyningsvanninngang for å beskytte maskinen mot skader som kan oppstå fra urenheter (sand, smuss, rust osv.) som kommer fra det urbane vannforsyningssystemet eller fra ditt eget vannsystem, samt å forhindre klager som gulaktig eller smussopsamling på slutten av vaskingen.

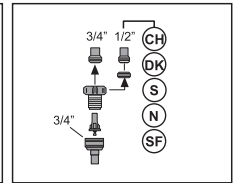
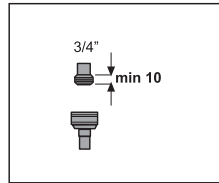
### Tillatt vanntemperatur: opptil 25 °C

Oppvaskmaskinen kan ikke tilkobles åpne varmtvannsinnetninger eller varmeapparater med vanngjennomstrømning.

- Ikke bruk gamle eller brukte vanninntaksslanger på det nye produktet. Bruk alltid ny vanninntaksslange som medfølger produktet.
- Koble vanninntaksslangen direkte til vannkranen. Trykket som kommer fra kranen skal være minst 0,3 og maks. 10 bar. Hvis vanntrykket overskrider 10 bar, skal det installeres en trykkavlastningsventil mellom.
- Åpne kranene fullstendig etter å ordnet tilkoblingene for å kontrollere om det er vannlekkasjer.



Bruk en påskruningsslangekobling for å koble vanninntaksslangen til en vannkran med 3/4 tommers utvendig gjenge. Ved behov bruk et filter for å filtrere avfall fra rørene.

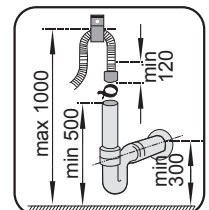
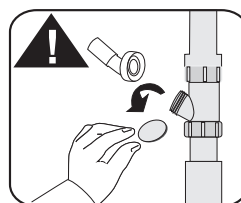
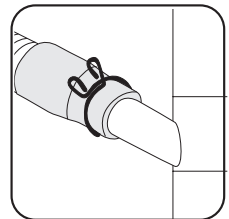
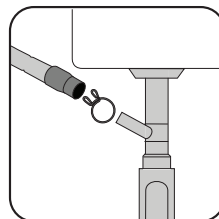


For din sikkerhet, lukk vanninntakskranen fullstendig etter at vaskeprogrammet er ferdig.

## Tilkobling til avløpet

Vanntømmingsslangen kan kobles direkte til avløpshullet eller vaskens avløp. Lengden på denne tilkoblingen må være min. 50 cm og maks. 100 cm fra gulvet. En tømme-slange som er lenger enn 4 meter forårsaker skitten vask.

Fest vanntømmeslangen til avløpsrøret uten å bøye den. Fest vanntømmeslangen tett til avløpsrøret for å forhindre feilplassering av vanntømmingsslangen ved bruk av produktet.



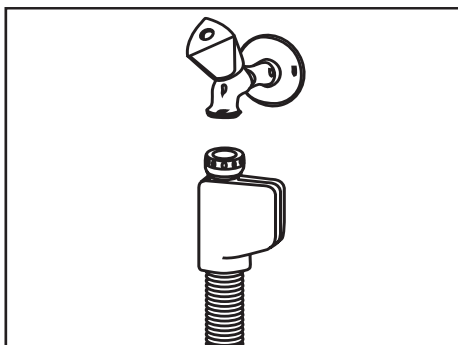
### aquAvoid™ plus

(avhengig av modellen)

Beskytt aquAvoid™ plus-systemet mot vannlekkasjer som kan oppstå ved slangeinngangen. Vannkontakt med ventilboksen til systemet må forhindres. Ellers vil den elektriske enheten skades. Hvis aquAvoid™ plus-systemet skades, koble fra produktet og ring autorisert serviceagent.



Siden slangesettet inneholder elektriske tilkoblinger og enheter, skal slangen aldri forkortes eller forlenges med forlengesslanger.



Avløpsrøret må være tilkoblet kloakksystemet og skal ikke tilkobles noe overflatevann.

### Juster føttene

Hvis døren på produktet ikke kan lukkes riktig eller hvis produktet svinger når du skyver det lett, må du justere føttene på produktet. Juster føttene på produktet slik som illustrert i installasjonshåndboken som medfølger produktet.



Døren på oppvaskmaskinen må innrettes korrekt, ellers kan varm damp komme ut. Fare for alvorlige brannskader, andre brannskader samt skade på møbler.

### Elektrisk tilkoping

Tilkople produktet til et jordet uttak, beskyttet av en sikring med riktig kapasitet, slik som oppgitt i tabellen "Tekniske spesifikasjoner". Vårt firma skal ikke være ansvarlig for noen skader som oppstår hvis produktet brukes uten en jordingsinstallasjon i overensstemmelse med de lokale forskriftene.

- Tilkoplingen skal være i overensstemmelse med nasjonale forskrifter.
- Strømledningens støpsel skal være lett tilgjengelig etter installasjon.



Koble fra produktet etter at vaskeprogrammet er ferdig.

- Spenning og tillatt sikrings- eller brytervern er spesifisert i avsnittet "Tekniske spesifikasjoner". Hvis strømverdien på sikringen eller bryteren i huset er mindre enn 16 ampere, få en kvalifisert elektriker til å installere en sikring på 16 ampere.
- Oppgitt spenning må tilsvare spenningen i strømmettet ditt.
- Ikke foreta tilkoblinger via skjøteledninger eller flerstikksinnretninger.





En ødelagt strømledning skal skiftes ut av en den autoriserte serviceagenten.



Hvis oppvaskmaskinen er utstyrt med intern belysning, skal lyspæren bare skiftes ut av den godkjente serviceagenten hvis det oppstår feil på den.



Hvis produktet har en feil, skal det ikke brukes, med mindre det er reparert av den autoriserte serviceagenten! Det er fare for elektrisk sjokk!

### Første gangs bruk

Før du begynner å bruke produktet må du se til at alle klargjøringer er gjort i overensstemmelse med instruksjonene i avsnittene "Viktige sikkerhetsinstruksjoner" og "Installasjon".

- For å klargjøre produktet til å gjøre oppvasken skal første bruk være med det korteste programmet med oppvaskmiddel, mens maskinen er tom. I løpet av første bruk skal saltreservoaret fylles med 1 liter vann før det fylles med salt.



Etter kvalitetskontrolltester på fabrikken, kan det være vannrester i produktet. Dette skader ikke produktet.

### Tips for energisparing

Denne informasjonen hjelper deg å bruke produktet på en økologisk og energieffektiv måte.

Fjern alle rester fra tallerkner o.l. før du setter dem i produktet.

Kjør produktet etter at du har fylt det helt.

Når du skal velge program, må du se på tabellen over programdata og gjennomsnittlige forbruksverdier.

Ikke bruk mer vaskemiddel enn anbefalt på pakningen til vaskemiddelet.

### Vannmykgjøringssystemet

Produktet er utstyrt med et vannmykgjøringssystem som reduserer hardhetsgraden på inntaksvannet.

Dette systemet mykner inntaksvannet til et nivå som sikrer at oppvasken vaskes med den nødvendige vannkvaliteten.

Til dette brukes oppvaskmaskinsalt.

### Tilpasning av vannmyknersystemet

Oppvaskmaskinens ytelse under vasking, skylling og tørking øker når vannmyknersystemet er riktig tilpasset.

Juster vannets nye hardhetsgrad i henhold til instruksjoner for vannets hardhetsgrad i dette heftet.

Bruk teststrimmelen som følger med produktet for å fastsette hardhetsgraden på forsyningsvannet. Følg fremgangsmåten under.

## Installasjon



Når du har fastsatt forsyningsvannets hardhet:

1. Når du har slått på maskinen, trykker du lenge på menyknappen.
2. Trykk på knappen for innstillingermenyen i 3 sekunder for å gå til innstillingermenyen.
3. Ved å bruke knappene <- og > fortsetter du til indikatoren for vannhardhetsinnstilling slås på (r-posisjon vises).
4. Bruk valgknappen til å justere hardhetsgrad på vannet i henhold til hardheten til vannet som forsynes til maskinen. For korrekt innstilling kan du se tabellen for innstilling av vannets hardhet.
5. Trykk på menyknappen for å gå ut av innstillingermenyen. Innstillingene dine lagres automatisk.

### Justeringstabell for vannets hardhetsgrad

Hardhetsgrad	Grains Per Gallon (korn per gallon) (gpg)	Tysk vannhardhetsgrad °dH	Fransk vannhardhetsgrad °dF	Indikator for vannets hardhetsgrad
Grad 0 	0-14	0-4	0-8	Trykk på valgknappen for å stille inn vannhardhetsgrad til posisjon 1 (r1).
Grad 1 	15-22	5-7	9-13	
Grad 2 	23-37	8-12	14-22	Trykk på valgknappen for å stille inn vannhardhetsgrad til posisjon 2. (r2)
Grad 3 	38-46	13-15	23-27	Trykk på valgknappen for å stille inn vannhardhetsgrad til posisjon 3. (r3)
Grad 4 	47-58	16-19	28-34	Trykk på valgknappen for å stille inn vannhardhetsgrad til posisjon 4. (r4)
Grad 5 	59-154	20-50	35-90	Trykk på valgknappen for å stille inn vannhardhetsgrad til posisjon 5. (r5)

For å gi glassgjenstander best mulig korrosjonsbeskyttelse må du angi de samme vannhardhetsinnstillingene med bryteren for regenereringsinnstillinger som du gjorde på kontrollpanelet.

Hvis du for eksempel har angitt tredje nivå på kontrollpanelet, må du også stille bryteren for regenereringsinnstillinger til tredje nivå.

Justeringsbryter for regenerering	0. grad	1. grad	2. grad	3. grad	4. grad	5. grad
	1	1	2	3	4	5

Hvis forsyningsvannets vannhardhetsgrad er over 90 °dF (fransk vannhardhetsgrad), eller hvis du bruker brønnvann, anbefales det at du bruker spesialutstyr til å rense filter og vann. Hvis forsyningsvannets vannhardhetsgrad er under 13 °dF, trenger du ikke bruke salt i oppvaskmaskinen. Dersom dette er tilfelle, lyser Ingen saltadvarsel-indikatoren (hvis relevant) kontinuerlig på panelet på maskinen.

Dersom vannets hardhetsgrad er stilt inn på 1. grad, lyser Ingen saltadvarsel-indikatoren kontinuerlig selv om det ikke er nødvendig å bruke salt. Dersom du benytter salt under disse forholdene, blir ikke saltet tatt opp og indikatoren lyser ikke.



Hvis du flytter til ny bolig, må vannets hardhetsgrad justeres på maskinen i henhold til vannhardhetsgraden i den nye boligen. Les informasjonen over. Maskinen viser den sist justerte vannhardhetsgraden.



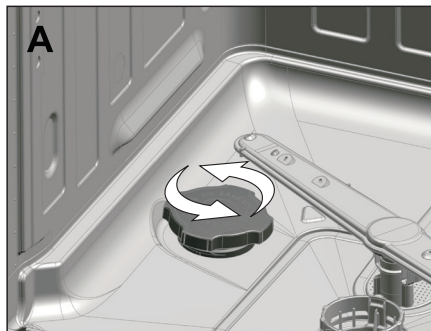
Juster vannets mykhetsnivå i henhold til Instruksjoner for vannet hardhetsnivå, som følger med maskinen.

### Legge til salt



Bruk bare mykgjøringssalter som er laget for oppvaskmaskin.

1. Ta først ut den nedre kurven for å tilsette mykgjøringssalt.
2. Snu dekselet på saltkammeret mot klokken for å åpne det (A).



3. Første gang du bruker maskinen tilsetter du én liter vann i maskinens saltkammer.
4. Tilsett salt i saltkammeret. Rør med en skje for at saltet skal oppløses raskere.



Du kan fylle saltkammeret med ca. 2 kg med mykgjøringssalt.

5. Sett dekselet tilbake og stram det når saltkammeret er fullt.



Fyll på salt rett før du bruker maskinen. Overskytende saltvann spyles ned med én gang for å hindre korrosjon i maskinen. Hvis du ikke skal vaske noe med én gang, kjører du en tom maskin på det korteste programmet.



De forskjellige saltmerkene har forskjellige partikkelstørrelser, og vannets hardhetsgrad kan variere. Disse faktorene fører til at oppløsningen av saltet i vannet kan ta et par timer. Derfor lyser saltindikatoren en stund etter du har fylt på saltet.

## Vaskemiddel

Du kan bruke pulver, tabletter og flytende vaskemiddel eller gelvaskemiddel i maskinen.



Bruk bare vaskemidler som er laget for oppvaskmaskin. Vi anbefaler at du ikke bruker vaskemidler som inneholder klor og fosfat, da disse ikke er miljøvennlige.

Oppvaskmaskinen din er utstyrt med et system for automatisk dosering av flytende/gel-vaskemiddel eller skyllemiddel.

Dette systemet justerer automatisk mengden skyllemiddel og flytende/gel-vaskemiddel som er nødvendig for det valgte vaskeprogrammet.



Les informasjonen oppgitt i avsnittet Betjene produktet for å aktivere eller deaktivere den automatiske justeringen av flytende/gel-vaskemiddel.



Når funksjonen for automatisk flytende/gel-vaskemiddel er aktivert, lyser indikatoren for automatisk flytende/gel-vaskemiddel på panelet hvis det er flytende/gelvaskemiddel i vaskemiddelboksen. Hvis det er lite eller intet vaskemiddel i vaskemiddelboksen, blinker indikatoren.



Når indikatoren for automatisk flytende/gel-vaskemiddel begynner å blinke, finnes det nok vaskemiddel til minst fem vaskesykluser.

- Fabrikkinnstillinger for systemet for automatisk dosering av flytende/gel-vaskemiddel, er basert på vaskemiddelmengden anbefalt av produsenten.
- Du kan gå videre til menyen for innstillinger for å endre innstillingen av den automatiske doseringen av flytende/gel-vaskemiddel for å passe deg, eller ifølge anbefalingene fra produsenten av vaskemidlet hvis du bruker et annet flytende/gel-vaskemiddel.



Følg instruksjonene oppgitt i avsnittet «Betjene produktet» for å endre innstillingene for det automatiske systemet for dosering av flytende/gel-vaskemiddel og skyllemiddel.



I tillegg til flytende/gel-vaskemidler som fungerer kun som vaskemidler, finnes det også flytende/gel-vaskemidler som fungerer som skyllemiddel og/eller mykgjøringsmiddel for vannet. Når du bruker slike vaskemidler, må du følge anbefalingene fra vaskemiddelprodusentene.

Anbefalingene fra produsenten av vaskemidlet for mengde flytende/gel-vaskemiddel, er som følger:

## Forberedelse

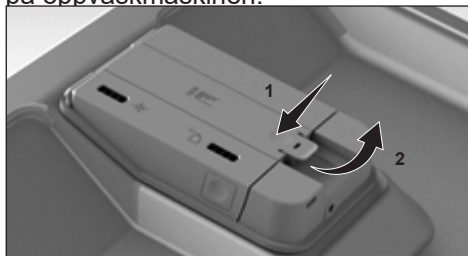
For lett tilsølt oppvask	20 ml
For moderat tilsølt oppvask	25 ml
For kraftig tilsølt oppvask	30 ml



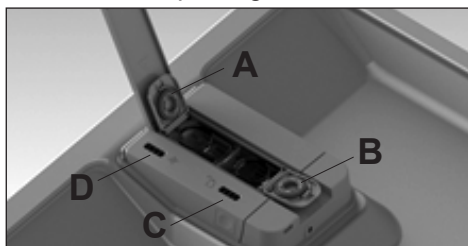
Noen typer gelvaskemidler er svært tykflytende, og passer kanskje ikke til automatisk dosering. Bruk denne typen vaskemiddel på den indre overflaten av døren til oppvaskmaskinen eller direkte inn i oppvaskmaskinen, i samsvar med anbefalingene fra produsenten.

### Legge til flytende vaskemiddel og gelvaskemiddel

Systemet for automatisk dosering av flytende/gel-vaskemiddel finnes i døren på oppvaskmaskinen.



Etter at døren til oppvaskmaskinen er åpnet helt, åpne dekorasjonsdekselet som vise med pil 1 og 2.



Åpne dekselet som vist med (A) i bildet, og tilsett skyllemiddel. Åpne dekselet som vist med (B), tilsett flytende/gel-vaskemiddel og lukk dekslene.



Indikatoren merket med (C) på maskinen gir opplysninger om nivået på flytende/gel-vaskemiddel i boksen.



Indikatoren merket med (D) på maskinen gir opplysninger om nivået på skyllemiddel i boksen.



Tørk vekk sølt skyllemiddel rundt kammeret. Hvis ikke, vil det lede til skumdannelse i den neste vaskesyklusen, og redusere vaskeytelsen til produktet.



Skyllemiddelet i vaskemaskinen er et spesialprodukt som anbefales for å øke tørkeeffektiviteten og hindre vann- eller kalkflekker på gjenstandene som har blitt vasket. Derfor må du passe på at det er skyllemiddel i skyllemiddelkammeret, og at du bruker skyllemiddel som er laget for oppvaskmaskiner.

### Bruke systemet for automatisk dosering av flytende/gel-vaskemiddel

For å bruke funksjonen for automatisk dosering av flytende vaskemiddel eller gelvaskemiddel må du velge funksjonen for automatisk dosering av flytende vaskemiddel eller gelvaskemiddel på kontrollpanelet.

Funksjonsindikatoren lyser, og systemet bruker en passende mengde med vaskemiddel for hvert vaskeprogram når denne funksjonen er aktiv.



Hvis du vil avbryte funksjonen, trykker du på knappen en gang til.



Når du har valgt funksjonen for automatisk dosering av flytende vaskemiddel eller gelvaskemiddel, må du ikke bruke andre vaskemiddeltyper (pulver, tabletter osv.).

Hvis du vil bruke en annen type vaskemiddel mens systemet for automatisk dosering av flytende vaskemiddel eller gelvaskemiddel er fullt, må du avbryte funksjonen for automatisk dosering av flytende/gel-vaskemiddel på kontrollpanelet. Du kan da bruke pulver, tabletter og flytende vaskemiddel eller gelvaskemiddel.



Bruk bare flytende vaskemiddel eller gelvaskemiddel som passer til oppvaskmaskinen.



Ikke bland forskjellige merker med flytende vaskemiddel og gelvaskemiddel.



Du må ikke fylle andre væsker eller kjemiske rengjøringsmiddel (eddik, klor) i boksen for flytende/gel-vaskemiddel.



Flytende vaskemiddel og gelvaskemiddel som er tykkflytende må ikke brukes i systemet for automatisk dosering av flytende vaskemiddel og gelvaskemiddel.

Flytende/gel-vaskemiddel må brukes innen kort tid etter at de er pakket ut. Utpakkede flytende/gel-vaskemiddel kan tape viskositet over tid.



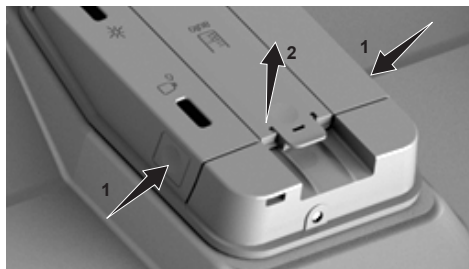
Skal du bruke ett nytt merke med flytende vaskemiddel og gelvaskemiddel, må du sørge for at alt det gamle vaskemiddelet er helt borte, og rengjøre kammeret for flytende vaskemiddel og gelvaskemiddel under rennende vann.



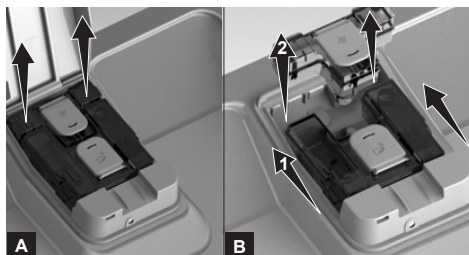
Fyll skyllemiddelboksen kun med skyllemiddel, og vaskemiddelboksen kun med flytende/gel-vaskemiddel. Hvis du fyller dem feil, fjern straks boksene, tøm dem og rengjør under rennende vann.

### Fjerne og installere boksen for flytende/gel-vaskemiddel og skyllemiddel

For å fjerne skylle- og vaskemiddelboksene skyver du dekslet for systemet på begge sider som vist med pil 1, og løfter i retningen til pil 2.



Løft og flytt skyllemiddelboksen (A).



Flytt vaskemiddelboksen (B) i pilens retning (1) og løft for å fjerne (2). Når rengjøringen eller påfyllingen er ferdig, følg trinnene ovenfor i motsatt rekkefølge for å sette på plass igjen vaske- og skyllemiddelboksene.

### Pulvervaskemiddel



Du finner rett mengde med pulvervaskemiddel for det valgte programmet i tabellen Programdata og gjennomsnittlige forbruksverdier.



Du kan bruke pulvervaskemiddel i dekslet på oppvaskmaskinen eller direkte inn i maskinen.



Hvis du vil bruke pulvervaskemiddel, gå til Innstillinger-menyen for å deaktivere systemet for automatisk dosering av flytende/gel-vaskemiddel og, eventuelt, funksjonen for tablettvaskemiddel.



Pulvervaskemiddel må brukes med programmer uten forvask. Se programdata og forbruksverdier.



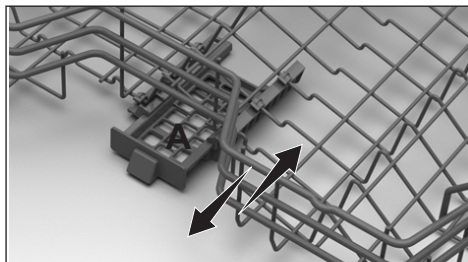
Siden løseligheten i tablettvaskemiddelet endrer seg avhenging av temperaturen og tiden, bør du bruke pulvervaskemiddel for korte programmer uten forvask.

### Tablettvaskemiddel

Tablettvaskemiddel inneholder også vannmykningsmiddel eller/og skyllemiddel i tillegg til vaskemiddel. Noen av disse typene vaskemiddel inneholder også spesielle kjemikalier som beskytter glass og rustfritt stål.



Tablettvaskemiddel gir tilfredsstillende resultater bare under bestemte bruksforhold. Den beste vaskeytelsen for oppvaskmaskiner oppnås ved å bruke vaskemiddel, skyllemiddel og vannmyknings salt hver for seg.



Plasser tablettvaskemidlet i boksen for tablettvaskemiddel som dinnes i den øvre kurven til oppvaskmaskinen (A).





Når du bruker tablettvaskemiddel, kan du bruke funksjonen for tablettvaskemiddel for å bedre tørkeytelsen til oppvaskmaskinen (avhengig av modell).

Tablettvaskemiddel som du får kjøpt i butikken:

**2 i 1:** Inneholder vaskemiddel, skyllemiddel eller vannmyknings salt

**3 i 1:** Inneholder vaskemiddel, skyllemiddel og vannmyknings salt

**4 i 1:** Inneholder beskyttelse for glass i tillegg til vaskemiddel, skyllemiddel og vannmyknings salt

**5 i 1:** Inneholder beskyttelse for glass og rustfritt stål i tillegg til vaskemiddel, skyllemiddel og vannmyknings salt



Følg produsentens anvisninger på pakken når du bruker tablettvaskemiddel.



Braker du tablettvaskemiddel, og gjenstandene er våte og/eller du ser kalk når programmet er over, kontakter du vaskemiddelprodusenten.

### Når du bytter fra tablettvaskemiddel til pulvervaskemiddel:

1. Pass på at salt- og skyllemiddelkammerne er fulle.
2. Still inn vannets hardhetsgrad til høyeste nivå, og kjør en tom vask.
3. Etter den tomme vaskesyklusen, må du se gjennom brukerhåndboken og tilpasse

vannets hardhetsgrad så det passer med inntaksvannet.

4. Angi ønskede innstillinger for skyllemiddel.

### Gjenstander du ikke bør vaske i vaskemaskinen

- Aldri vask gjenstander som er skitnet til med sigarettaske, stearinlysrester, poleringsmidler, fargestoffer, kjemikalier osv. i vaskemaskinen.
- Ikke vask sølvvarer og bestikk med tre- eller beinskaff limte gjenstander, gjenstander som ikke tåler varme eller beholdere belagt med tinn og kobber i vaskemaskinen.



Porselen med dekor av sølv, gull, aluminium osv. kan bli misfarget eller anløpet etter vasking i oppvaskmaskinen, på samme måte som ved håndvask. Noen typer skjøre glass og krystaller kan bli matt med tiden. Vi anbefaler på det sterkeste at du sjekker om serviset du skal kjøpe passer for vasking i oppvaskmaskin.

### Plassering av gjenstander i vaskemaskinen

Du bruker oppvaskmaskinen på en optimal måte med hensyn til energiforbruk og vaske- og tørkeytelse ved å plassere gjenstandene på en ryddig måte.

- Fjern alle rester (bein, frø osv.) fra gjenstandene før du setter dem i maskinen.
- Hvis mulig, plasserer du tynne og smale gjenstander i midtseksjonen.

- Plasser de gjenstandene som er størst og svært skitne i den nedre kurven. Plasser de mindre, ømtålige og lette gjenstandene i overkurven.
- Plasser gjenstander som skåler, glass og kasseroller opp ned i oppvaskmaskinen, slik at det ikke kan samle seg vann i dem.

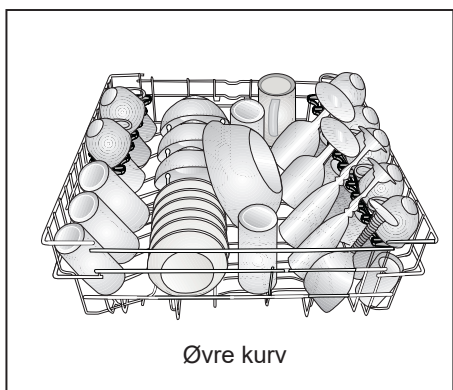
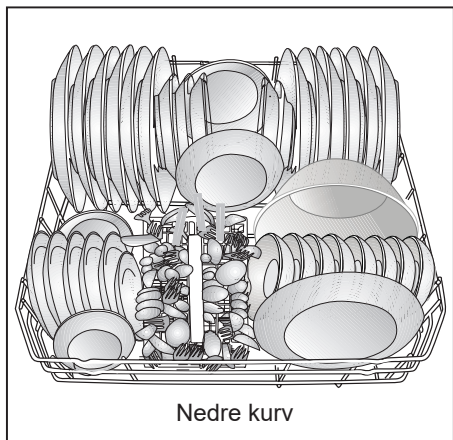


For å hindre potensielle personskader, må du alltid plassere skarpe og spisse gjenstander som serveringsgaffler, brødkniv, osv. opp ned i bestikkurven, slik at de spisse delene vender ned. Eller legg dem horisontalt i vaskekurven.

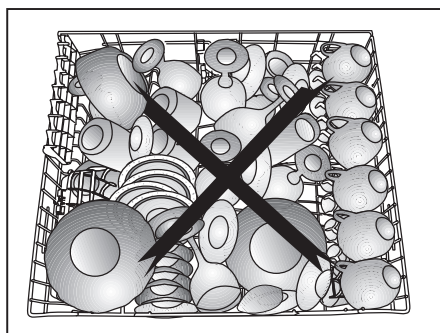
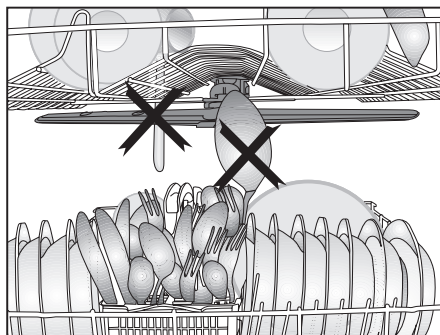
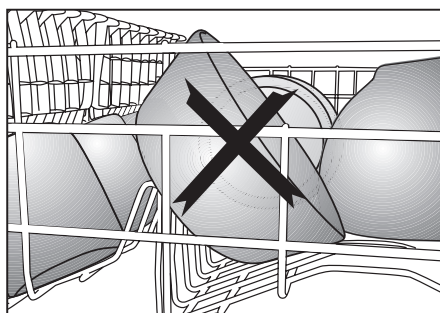
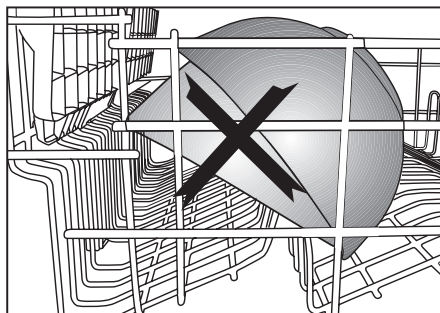
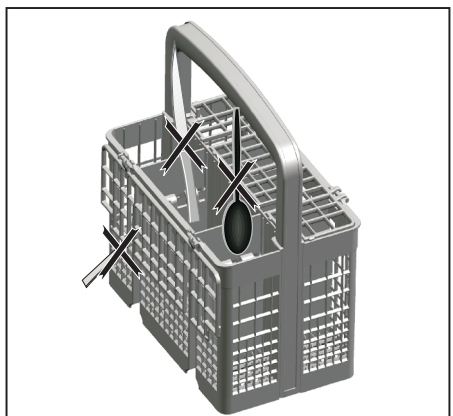
Ta ut først de gjenstandene i den nedre kurven, deretter tar du ut gjenstandene i overkurven.

Forslag til innsetting av oppvask i oppvaskmaskinen

Feil innsetting av oppvask



Feil innsetting av oppvask

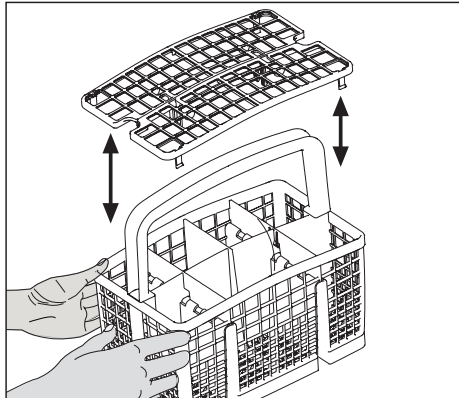
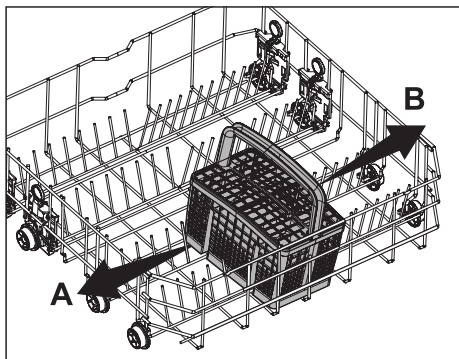


## Bestikkurv

(avhengig av modellen)

Bestikkurven er designet til å vaske bestikket ditt, slik som kniv, gaffel, skje osv. på en renere måte.

Siden bestikkurven kan flyttes (A, B), kan du lage mer plass når du plasserer oppvasken i den nedre kurven og gir plass til oppvask i ulike størrelser.

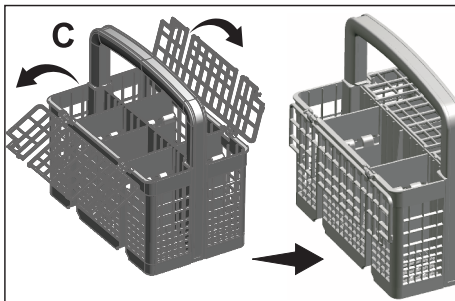
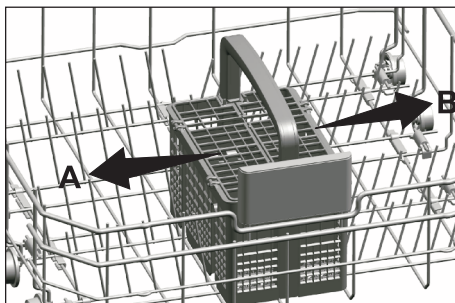


## Bestikkurv

(avhengig av modellen)

Bestikkurven er designet til å vaske bestikket ditt, slik som kniv, gaffel, skje osv. på en renere måte.

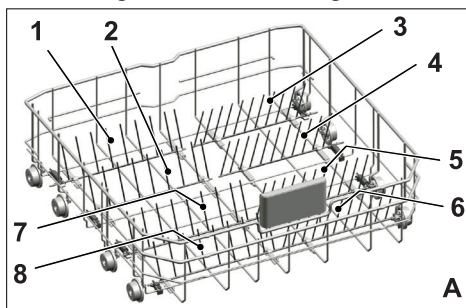
Siden bestikkurven kan flyttes (A, B), kan du lage mer plass når du plasserer oppvasken i den nedre kurven og gir plass til oppvask i ulike størrelser.



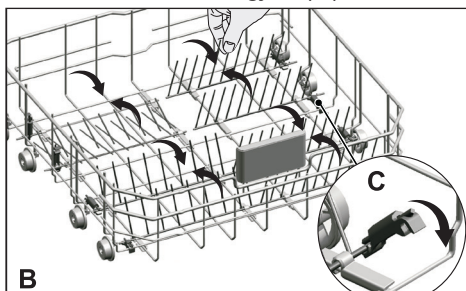
## Sammenleggbare deler i nedre kurv

(avhengig av modellen)

De seks sammenleggbare delene (A) som befinner seg i den nedre kurven i maskinen, er designet til å gi lettere plassering av store gjenstander, slik som kasseroller, boller osv. Du kan lage mer plass ved å legge ned hver del for seg eller alle samtidig.



For å bringe de sammenleggbare delene til horisontal posisjon, grip den første sammenleggbare delen og skyv den i retning (B). For å bringe delene tilbake til vertikal posisjon, bare løft dem opp. De sammenleggbare delene vil klikke inn i låsen igjen (C).

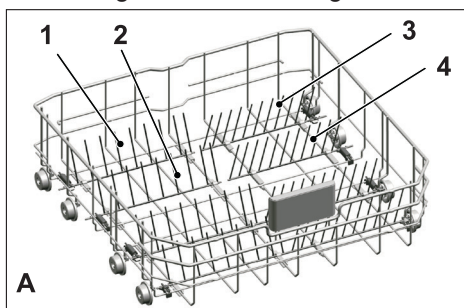


Hvis du setter delene i horisontal posisjon ved å holde dem i tuppene, kan de bøyes. Derfor er det viktig å sette delene i midten til horisontal eller vertikal posisjon ved å holde dem i stammen og skyve dem i pilens retning.

## Sammenleggbare deler i nedre kurv

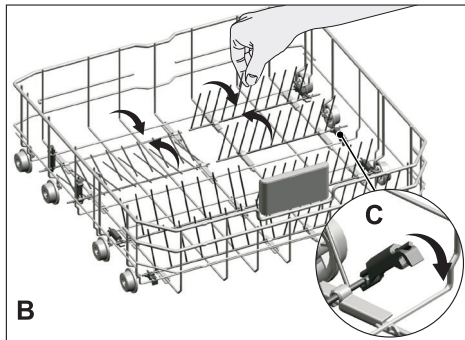
(avhengig av modellen)

De seks sammenleggbare delene (A) som befinner seg i den nedre kurven i maskinen, er designet til å gi lettere plassering av store gjenstander, slik som kasseroller, boller osv. Du kan lage mer plass ved å legge ned hver del for seg eller alle samtidig.



For å bringe de sammenleggbare delene til horisontal posisjon, grip den første sammenleggbare delen og skyv den i retning (B). For å bringe delene tilbake til vertikal posisjon, bare løft dem opp. De sammenleggbare delene vil klikke inn i låsen igjen (C).

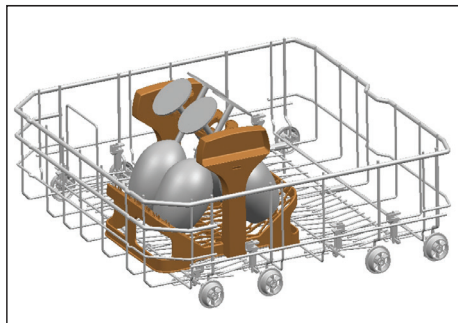




### SoftTouch Accessory

(avhengig av modellen)

SoftTouch Accessory i oppvaskmaskinens nedre kurv sørger for sikker vask av skjøre glass.



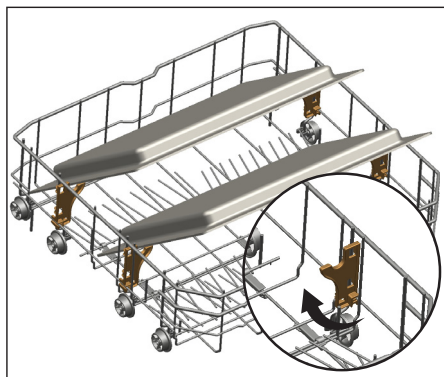
Hvis du setter delene i horisontal posisjon ved å holde dem i tuppene, kan de bøyes. Derfor er det viktig å sette delene i midten til horisontal eller vertikal posisjon ved å holde dem i stammen og skyve dem i pilens retning.

### Tray Wash-støtter

(avhengig av modellen)

Bruk støttene til vaskebrettene i den nedre kurven.

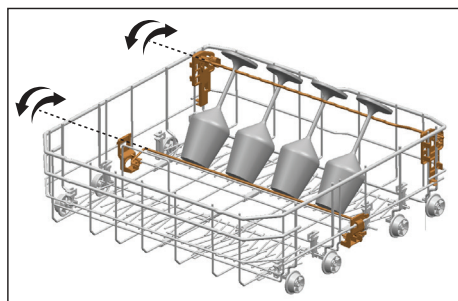
De delen Tilleggsfunksjoner for valg av egnet program og funksjon.



### Lower Basket Glass Holder

(avhengig av modellen)

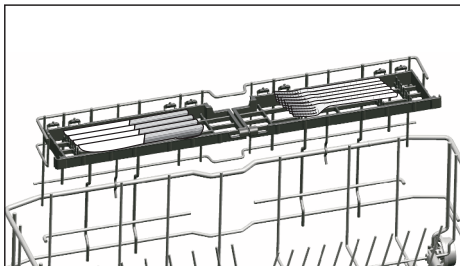
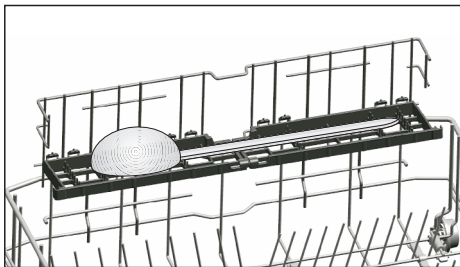
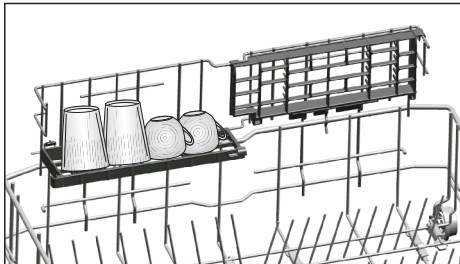
Lower Basket Glass Holder i oppvaskmaskinens nedre kurv sørger for sikker vask av store og høye glass.



## Universalt/høydejusterbart stativ i nedre kurv

(avhengig av modellen)

Dette tilbehøret som finnes i den nedre kurven på maskinen gjør at du enkelt kan vaske gjenstander, slik som ekstra glass, lange gjenstander og brødkniver.



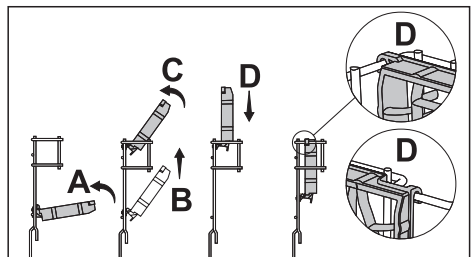
Du kan bruke sporene etter behov ved å flytte dem til øvre eller nedre posisjon, eller lukke dem for å lage et bredere rom i den nedre kurven.



Se til at propellen ikke berører oppvasken du har plassert på stativene.

For å lukke stativene:

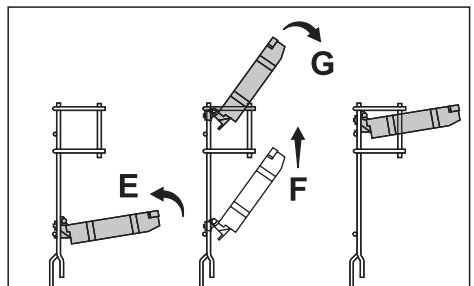
1. Legg sammen stativet (A).
2. Sett opp stativet (B).
3. Still stativet i vertikal posisjon (C).
4. Legg ned stativet og lås det med tappene (D).



Du kan åpne sporene med samme prosess i motsatt rekkefølge.

Justere høyden på stativene:

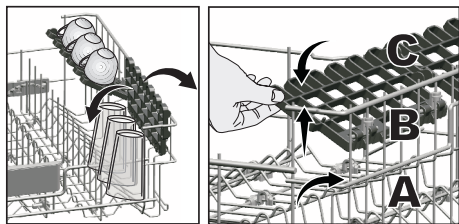
1. Legg sammen stativet (E).
2. Sett opp stativet (F).
3. Åpne stativet ved ønsket nivå (G).



## Høydejusterbart stativ i øvre kurv

(avhengig av modellen)

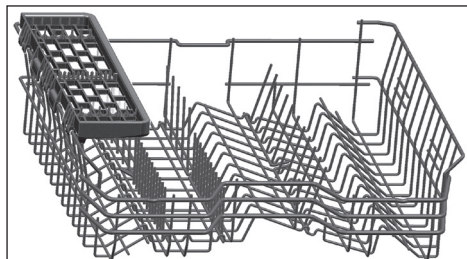
Bruk de nedre og øvre delene av de høydejusterbare stativene i de den øvre kurven i maskinen ved å skyve dem ned eller opp etter høyden på glassene, koppene osv. (A, B, C).



## Øvre bestikkurv med flere funksjoner

(avhengig av modellen)

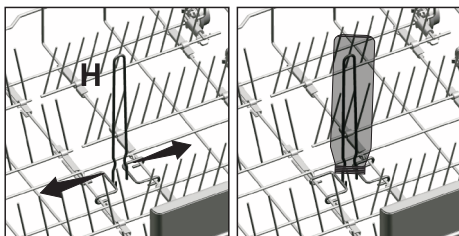
Dette tilbehøret, som er plassert ved maskinens øvre bestikkurv, kan brukes til å vaske gjenstander som ekstra lange øser og brødkniver.



## Flaskeinnretning i nedre kurv

(avhengig av modellen)

Flaskeinnretningen er designet for lettere vasking av lange gjenstander med bred åpning. Du kan ta ut flaskeinnretningen fra kurven når den ikke er i bruk ved å trekke den ut fra begge sider (H).



Hvis du ikke vil bruke den øvre bestikkurven med flere funksjoner, kan du løfte den opp og ta den ut.



Hvis du vil sette den på plass igjen, fester du den enkelt på siden av den øvre kurven.





## Justere høyden på den øvre kurven

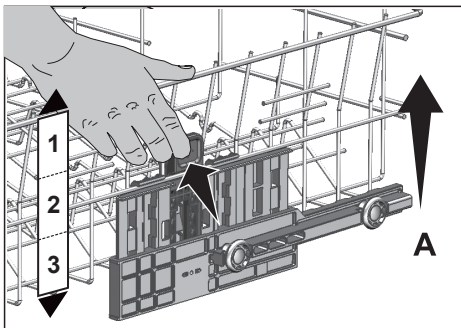
(avhengig av modellen)

Ved bruk av mekanismen for regulering av høyden på den øvre kurven, kan du lage større plass i nedre eller øvre del av maskinen. Du kan justere den øvre kurven opp eller ned, både når kurven er tom og når den er fylt.

Denne mekanismen gir deg mulighet til å bruke kurven i tre ulike posisjoner, nedre, øvre og midre posisjon (1, 2, 3).

1. Kurven heves ved å holde den øvre kurven med begge hender når den er i nederste posisjon, og trekke den opp (A).
2. Du hører et «klikk» fra mekanismene på høyre og venstre side, som angir at kurven er hevet ett nivå. Slipp kurven.

Gjenta hvis du vil heve den mer.

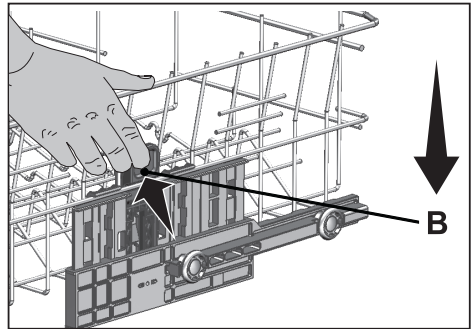


Når kurven er i høyeste posisjon, senker du den slik:

1. Hold den øvre kurven med begge hender, og løft den forsiktig opp samtidig som du trykker inn og slipper låsene vist på figuren (B).
2. Senk kurven ett nivå.

3. Slipp kurven når den er senket ett nivå.

Gjenta hvis du vil senke den mer.



Mekanismen fungerer kanskje ikke korrekt hvis den øvre kurven er overfylt, eller hvis vekten er ujevnt fordelt. Hvis kurven er tung, kan den falle ett nivå ned.



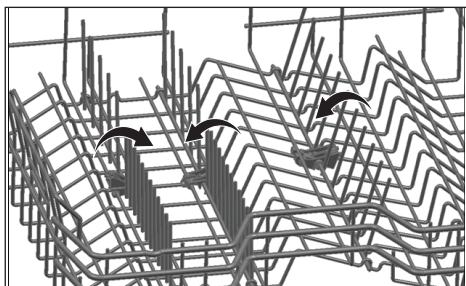
Kontroller at justeringsmekanismene på begge sider er i samme høydeposisjon.

## Nedfellbare tallerkenstøtter i øvre kurv

(avhengig av modellen)

Når du trenger mer plass til oppvasken, kan du legge ned tallerkenstøttene i den øvre kurven.

De nedfellbare tallerkenstøttene legges ned ved at du tar tak i midtre del av støtten, og skyver den i den retningen pilen på figuren viser. På den store plassen du får, kan du plassere større gjenstander. Løft opp tallerkenstøttene for å sette dem tilbake i loddrett posisjon.



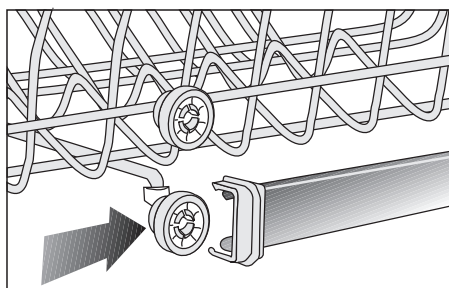
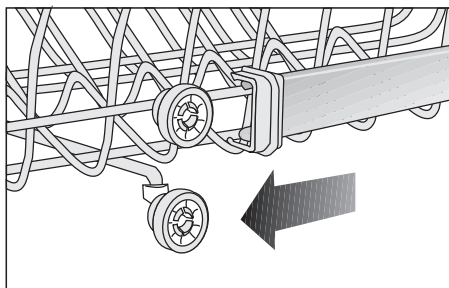
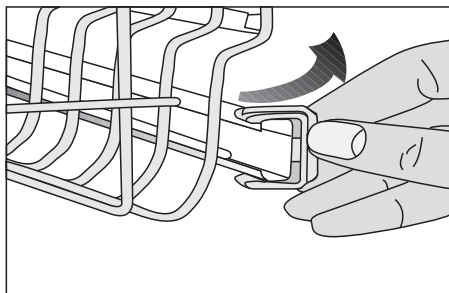
Hvis du tar tallerkenstøttene etter tuppene når du setter dem tilbake i horisontal posisjon, kan de bøyes. Derfor må du ta tak i den tykkere stammen når du setter dem tilbake i loddrett eller vannrett posisjon.

## Justere høyden på tom øvre kurv

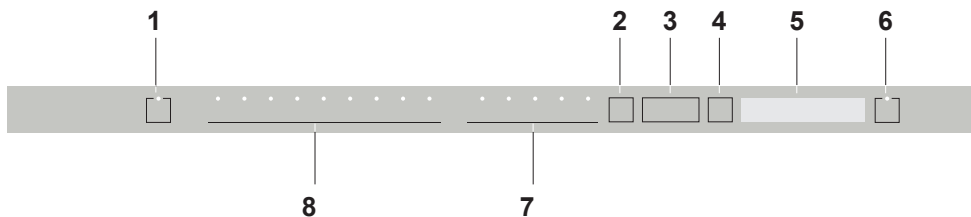
(avhengig av modellen)

Du kan justere høyden på den øvre kurven etter størrelsen på oppvaskgjenstanden som skal vaskes. Bruk kurvrullene til å endre kurv høyden.

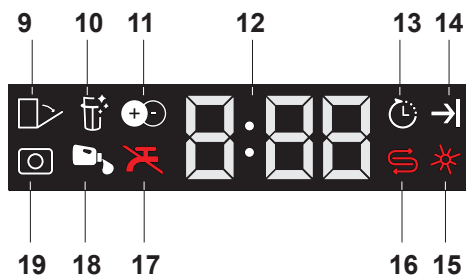
1. Drei stopperne på endene av den øvre kurvskinnen ved å dreie dem til siden.
2. Ta ut kurven.
3. Endre posisjon på rullene, plasser kurven i skinnen og lukk stopperne.



## 5 Betjene produktet



1. Av/på-knapp
2. Meny-knapp
3. Valgknapper for tidsforsinkelse/menyretning
4. Valg-/bekreftelsesknapp
5. Skjerm
6. Start-/pause-/avbryt-knapp
7. Funksjonsvalgknapper  
F1 PowerWash funksjon  
F2 RapidClean funksjon  
F3 Super Gloss Funksjon  
F4 Funksjon for halv last
8. Programvalgknapper



9. Indikator for automatisk åpen dør (avhenger av modellen)
10. Indikator for filterrensjøringsfunksjon (avhenger av modellen)
11. Indikator for IonActive-funksjon (avhenger av modellen)
12. Indikator for tidsforsinkelse/programtid
13. Indikator for forsinket start
14. Indikator for programslutt
15. Skyllemiddelindikator
16. Saltindikator
17. Indikator for avstenging av vann
18. Indikator for dosering av flytende vaskemiddel (avhenger av modellen)
19. Indikator for vaskemiddeltablett (avhenger av modellen)

### **På/av-knapp**

Når du trykker på av-/på-knappen, tennes indikatorlampene på displayet for PÅ-stillingen. Lampene slår seg av i AV-stilling.

### **Programvalg- / avbryt program-knapp**

Velg ønsket program ved å trykke på programvalgknappen og trykk på knappen.

Hvis du vil avbryte programmet som kjører, åpner du døren til maskinen og trykker på og holder inne Start-/pause-/avbryt-knappen i 3 sekunder.

Etter 3 - 2 - 1-nedtellingen vises 0:01.

Lukk døren til maskinen og vent til tørkeprosessen er fullført. Tørking fullføres på 2 minutter, og maskinen avgir et lydvarsel når prosessen er ferdig.

### **Funksjonsknapper**

Hvis du trykker på en av funksjonsknappene under valg av program, vil maskinen avgir et bekreftelseslydsignal, forutsatt at den aktuelle funksjonen støttes av det valgte programmet. Funksjonen er valgt når indikatoren for den aktuelle funksjonen lyser.

For å avbryte den valgte funksjonen må du holde inne funksjonsknappen helt til funksjonsindikatoren forsvinner.

### **Gjøre maskinen klar**

1. Åpne oppvaskmaskinens dør.
2. Plasser oppvasken slik det går fram av veiledningen i bruksanvisningen.
3. Se til at propellene oppe og nede kan bevege seg uhindret.
4. Ha i en rimelig mengde oppvaskmiddel i dispensereren.

### **Programvalg**

1. Trykk på På-/Av-knappen for å slå på maskinen.
2. Sjekk salt- og skyllemiddel-indikatorene og tilfør salt og/eller skyllemiddel dersom det trengs.
3. Sjekk tabellen med Programdata og gjennomsnittlige forbruksverdier for å finne ut hvilket vaskeprogram som egner seg til din oppvask.
4. Det programmet du har valgt vil starte opp når du lukker oppvaskmaskinens dør.

Oversikt Over Programmer

Programnummer	1	2	3	4	5	6	7	8
Programnavn	Auto	Blandet vask+	Intensiv	Eco *	GlassCare	ExpressDry	Mini	Forvask
Vasketemperatur	40-65 °C	-	70 °C	50 °C	40 °C	60 °C	35 °C	-
Skittenhetsgrad	Bestemmer tilsmussingsgraden på oppvasken og stiller temperaturen og mengden oppvaskvann, samt tiden automatisk. Egner seg for alle typer oppvask.	Det er det programmet som er beste egnet til vask av daglige kopper og kar, inkludert plassgjesterander. Ting i fint glass vaskes i den øvre kurven, gryter og breitt kan vaskes i den nedre kurven.	Egner seg for oppvask som er svært tilsmusset, samt for fjeler og panner.	Det mest økonomiske oppvaskprogrammet for middels tilsmusset daglig oppvask som står og ventrer.	Spesialprogram for skåtsom rengjøring av emaltåge glass.	Daglig vaskprogram for normalt skitten oppvask hurtigst mulig.	Egner seg for lett tilsmusset daglig oppvask som er skrapet eller forvasket.	Egner seg til å fjerne rester på tilsmusset oppvask som vil bli oppbevart i maskinen i noen dager og dermed til å forhindre dannelse av dårlig lukt.
Forvask	Middels til høy	Middels	Høy	Middels	Få	Middels	Få	-
Vask	+	+	+	+	+	-	-	+
Torking	+	+	+	+	+	+	+	-
Varighet (min)	110-173	202	170	279	120	58	30	15
Vann (l)	9,4-12,4	19	16,8	9,9	13,6	10,6	10,8	4
Energi (kWh)	0,90-1,45	1,53	1,51	0,84	1,20	1,18	0,80	-

Forbruksverdiene som vises i tabellen ble fastsatt under standardiserte forhold. Derfor kan det forekomme variasjoner under praktisk bruk. \* Referanseprogram for testinstutttur Testene ifølge EN 50242 skal utføres mens saltbeholderen på bløtjøringsanlegget og skyllemiddelbeholderne er fulle, og i samsvar med testprogrammet.

## Hjelpesfunksjoner

Oppvaskmaskinens vaskeprogrammer er utformet for å oppnå den beste rengjøringseffekten med tanke på type urenheter, tilsølingsgrad og egenskapene ved de koppene og karene som skal vaskes opp. Tilleggsfunksjonene hjelper deg å spare tid, vann og strøm.

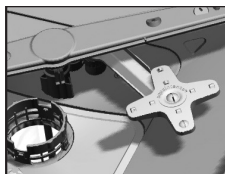


Tilleggsfunksjoner kan føre til endringer i programmets varighet.



Hjelpesfunksjoner er ikke egnet for alle vaskeprogrammer. Indikatoren for hjelpesfunksjonen som ikke er kompatibel med programmet vil ikke være aktiv.

## PowerWash funksjon



PowerWash -impelleren plassert under den nedre impelleren bidrar til vasking av svært skitten oppvask på

høyre side av den nedre kurven. Du oppnår best resultat ved å plassere den skitneste oppvasken foran til høyde.



PowerWash -impelleren skal ikke fjernes!

## RapidClean funksjon

Forkorter varigheten på det valgte programmet, og reduserer vannforbruket ved å aktivere vask under høyere trykk.

## Super Gloss Funksjon

Sørger for overlegen tørkeytelse.

## Funksjon for halv last

Denne brukes til å bruke maskinen når den ikke er helt full.

1. Sett oppvasken inn i maskinen slik du selv ønsker.
2. Slå på maskinen ved å trykke på På/av-knappen.
3. Velg ønsket program, og trykk på knappen for halv last. Indikatoren for halv last lyser på displayet i indikatoren for valgt funksjon.
4. Lukk døren på maskinen for å starte programmet.



Med funksjonen for halv last kan du spare både vann og energi mens du bruker både øvre og nedre kurver i maskinen.

## Gulvlys

### Advarsel om at oppvaskmaskinen er i vaskefasen

(avhengig av modellen)

Under vaskingen reflekterer maskinen et lys mot gulvet. Lyset slukkes når vaskingen er ferdig.



Gulvlyset aktiveres automatisk når vaskeprogrammet starter, og lyser helt til programmet er ferdig.



Brukeren kan ikke slå av gulvlyset.

## Funksjoner i innstillingsmenyen

(avhengig av modellen)

Noen av innstillingsmenyene i produktet har tilleggsfunksjoner, avhengig av modellen.

For tilgang til disse funksjonene kan du trykke på og holde nede menyknappen

## Betjene produktet

i tre sekunder. Bruk <- og +> for å gå til de funksjonene eller innstillingene du ønsker.

Bruk valgknappen til å endre innstillingene slik du ønsker det, og trykk menyknappen for å gå ut av innstillingsmenyen.



Funksjonsindikatoren lyser selv om funksjonene som er aktivert på innstillingsmenyen, ikke er aktive i det valgte vaskeprogrammet.

### Undermenyfunksjoner:

(avhengig av modellen)

Doormatic-funksjon av/på



Vaskemiddeltablett-funksjon av/på



Selvrensjørende Funksjon av/på



IonActive funksjon av/på



Liquid Dosing funksjon av/på



Innstillinger for bruksnivå av flytende rengjøringsmiddel:

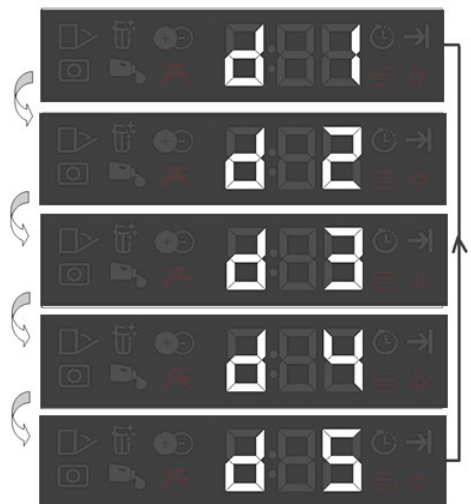
Grad 1: 10 cc lavere enn standardverdien

Grad 2: 5 cc lavere enn standardverdien

Grad 3: Bruk standard mengde rengjøringsmiddel, iht. programmet.

Grad 4: 5 cc høyere enn standardverdien

Grad 5: 10 cc høyere enn standardverdien



### Tablett-funksjon

Dermed oppnås en bedre tørkeytelse fra flerformåls-vaskemidler kalt alt-i-ett-vaskemidler som 2i1, 3i1, 4i1, 5in1 og osv., avhengig av hardheten på vannet fra springen.



Hvis du har brukt tablett-funksjoner i det siste vaskeprogrammet du brukte, vil tablett-funksjonen være aktiv i det neste vaskeprogrammet du kommer til å velge.



Tablettvaskemiddelets funksjon vil kunne forårsake en endring i programmets varighet.

### Innvendig belysning

(avhengig av modellen)

Enkelte modeller har innvendig belysning for å lyse opp maskinens indre rom når døren åpnes.

### Endre den innvendige belysningens innstilling

1. Når du har slått på maskinen, trykker du på menyknappen i 1 sekund.
2. Trykk på knappene <- og +> for å fortsette til L på skjermen. Velg posisjonen du ønsker med valgtasten. Innendørs belysning er av i «L:0»-posisjon og på i «L:1»-posisjon.
3. Trykk på menyknappen for å gå ut av innstillingermenyen. Innstillingene dine lagres automatisk.

### Endring av advarselsvolum

1. Når du har slått på maskinen, trykker du på menyknappen i 1 sekund.
2. Trykk på knappene <- og +> for å fortsette til S: på skjermen.
3. Hvert trykk på valgknappen endrer varselydvolumet slik: "S:0" = av, "S:1" = middels høyt" og "S:2" = høyt.
4. Trykk på menyknappen for å gå ut av innstillingermenyen. Innstillingene dine lagres automatisk.



Din maskin er fabrikkinnstilt på "S:2".

### Funksjon for automatisk dosering av vaskemiddel

Funksjonen for automatisk dosering av vaskemiddel justerer automatisk bruken av flytende/gel-vaskemiddel i henhold til det valgte vaskeprogrammet og innstillingene.



Hvis du vil aktivere eller deaktivere funksjonene, gå til Funksjoner under menyen for Innstillinger og følg instruksjonene for den automatiske doseringsfunksjonen for flytende/gel-vaskemiddel

### Self Cleaning Filter

Med denne funksjonen rengjøres mikrofilteren ved hjelp av et spesialsystem på slutten av vaskesyklusen og gjøres klart til neste gang maskinen skal brukes. Denne rengjøringen gir lenger tid mellom hver gang mikrofilteret må rengjøres, fra to uker til tre måneder, og gir



således bedre vaskeytelse. Bruk av denne funksjonen i hver vaskesyklus anbefales for å utnytte maskinen best mulig.

### Å planlegge vasketid

#### Tidsforsinkelse

Hvis det i ditt område brukes et system der det er økonomisk gunstigere å bruke strøm på et bestemt tidspunkt, kan du bruke tidsforsinkelsesfunksjonen til å vaske opp på et slikt egnet tidspunkt.

Du kan utsette start av det valgte programmet med opptil 24 timer.

1. Trykk på tidsforsinkelsesfunksjonsknappen etter å ha valgt vaskeprogrammet og andre hjelpefunksjoner.
2. Når du trykker på Utsatt startknappen, viser informasjonslinjen "0:30", og Utsatt start-indikatoren begynner å blinke.
3. Still inn ønsket tid ved å trykke på Utsatt start-knappen. For hvert trykk øker tiden med intervaller på 30 minutter opp til 6 timer, og deretter med intervaller på 1 time opp til 24 timer.
4. Lukk døren på maskinen når du har stilt inn forsinket start. Det valgte programmet starter automatisk når forsinkelsen er utløpt.

#### Å endre innstillinger mens tidsforsinkelsesfunksjonen er aktiv

Så lenge tidsforsinkelsesfunksjonen er aktiv, vil du ikke kunne foreta endringer i vaskeprogram, hjelpefunksjoner eller tidsforsinkelsens varighet.



Programmet og tilleggsfunksjonen kan ikke stilles inn eller endres når programmet har startet.

### Å kansellere

#### tidsforsinkelsesfunksjonen

Åpne oppvaskmaskinens dør, trykk på og hold inne Programvalgs-Programkanselleringsknappen i tre sekunder. Etter en nedtelling på 3 - 2 - 1, vises 0:01. Lukk oppvaskmaskinens dør og vent på at tørkeprosessen skal fullføres. Tømming av vann fullføres i løpet av to minutter og maskinen gir fra seg en lydadvarel når det er fullført.



Du kan velge og starte opp et nytt program etter å ha kansellert tidsforsinkelsesfunksjonen.



Tidsforsinkelsesfunksjonen kan ikke stilles inn etter at programmet er startet opp.

### Å starte opp programmet

Lukk døren på maskinen for å starte den etter at du har valgt program og tilleggsfunksjoner.



Maskinen gjennomfører vannmykning avhengig av forsyningsvannets hardhet. Vasketiden kan også endre seg mens programmet er i gang, avhengig av romtemperatur der hvor maskinen er installert, temperatur på vannforsyningen og mengden oppvask.



Pass på å ikke åpne maskinens dør så lenge den er i gang. Det kan forekomme at damp velter ut idet du åpner døren, vær forsiktig.



Maskinen vil forbli stille i pausemodus over en viss tid, til den fullstendig har fått bort vannet i maskinen og på kopper og kar og for å rense avkalkingsanlegget, og deretter vil maskinen fortsette å gå i tørkemodus.

### Kansellering av program

Åpne oppvaskmaskinens dør, trykk på og hold inne Programvalgs-Programkanselleringsknappen i tre sekunder. Etter en nedtelling på 3 - 2 - 1, vises 0:01. Lukk oppvaskmaskinens dør og vent på at tørkeprosessen skal fullføres. Tømming av vann fullføres i løpet av to minutter og maskinen gir fra seg en lydadvarel når det er fullført.



Det kan forekomme rester av vaskemiddel eller skyllemiddel i maskinen og/eller på kopper og kar som blir vasket, avhengig av hvilket trinn programmet du kansellerte befant seg i.

### Saltindikator (⚖)

Vennligst sjekk saltindikatoren på skjermen for å se om det er en tilstrekkelig mengde myknings salt i oppvaskmaskinen eller ikke. Du må fylle saltbeholderen med salt når saltindikatoren vises på skjermen på maskinen din.



Hvordan du regulerer vannets hardhet er forklart i avsnittet som omhandler vannbløtgjørings systemet.

### Skyllemiddelindikator (☼)

Vennligst sjekk skyllemiddelindikatoren på skjermen for å se om det er en tilstrekkelig mengde skyllemiddel i oppvaskmaskinen eller ikke. Du må fylle skyllemiddelbeholderen med skyllemiddel når skyllemiddelindikatoren vises på skjermen på maskinen din.

### Justere mengden skyllemiddel

1. Når du har slått på maskinen, trykker du på menyknappen i 1 sekund.
2. Bruk knappene <- og > til å fortsette til P: på skjermen.
3. Still inn ønsket nivå ved hjelp av valgknappen.
4. Trykk på menyknappen for å gå ut av innstillingermenyen. Innstillingene dine lagres automatisk.

Ingen skyllemiddel doseres i vaskeposisjon P:0.

- 1 dose skyllemiddel doseres i posisjon P:1.
- 2 doser skyllemiddel doseres i posisjon P:2.
- 3 doser skyllemiddel doseres i posisjon P:3.
- 4 doser skyllemiddel doseres i posisjon P:4.

## Å avslutte program



Når det valgte programmet er ferdig, avgis det et lydsignal som indikerer at du kan slå av maskinen. Dette lydsignalet vil varsle deg med bestemte intervaller før det slår seg av.

Programmet er fullført-indikatoren vil lyse opp når vaskeprogrammet er over.

1. Åpne døren på oppvaskmaskinen.
2. Trykk på på-/av-knappen for å slå av maskinen.
3. Steng av kranen.
4. Ta ut kontakten til maskinen.



For energisparingens skyld, slås maskinen av automatisk etter at programmet er avsluttet eller hvis programmet ikke er startet opp.



La oppvasken bli stående i maskinen i ca. 15 minutter for å la den kjøle seg ned etter at den er vasket. Oppvasken vil tørke på kortere tid hvis du lar oppvaskmaskindøren bli stående på gløtt i denne perioden. Denne prosessen vil øke maskinens tørkeeffektivitet.

## Advarsel om avstengning av vann

Hvis hovedvanntilførselen er avstengt eller vannkranen er skrudd av, vil ikke maskinen kunne ta inn vann og E:02-ikonet blinker på programindikatoren. Så lenge problemet varer ved, vil vaskeprogrammet være satt på pause og vanninntaket vil bli kontrollert jevnlig av maskinen; når vanntilførselen er gjenopprettet, vil E:02-ikonet forsvinne etter en stund og vaskeprogrammet fortsetter.

## Advarsel om oversvømmelse

Hvis maskinen tar inn for mye vann eller det er lekkasje i noen av komponentene, vil maskinen oppdage dette og E:01-ikonet vil blinke på programindikatoren. Så lenge oversvømmelsen fortsetter, vil sikkerhetsalgoritmen være aktiv og prøve å slippe ut vannet. Når oversvømmelsen stanses og sikkerheten ivaretas, vil E:01-ikonet forsvinne. Forsvinner ikke E:01-ikonet, er det en permanent defekt på maskinen. I så fall bør autorisert service kontaktes.

## 6 Vedlikehold og rengjøring

Regelmessig rengjøring øker produktets levetid og sikrer at færre problemer oppstår.



Koble produktet fra strøm og steng vannkranen før du rengjør maskinen.



Ikke bruk etsende stoffer til rengjøring.



Rengjør filteret og impellerne minst én gang i uken for å sikre effektiv drift av maskinen.

### Rengjøre produktet utvendig

Tørk forsiktig av dørpakningene og produktets utside med et mildt rengjøringsmiddel og en fuktig klut. Betjeningspanelet skal bare tørkes av med en fuktig klut.

### Rengjøre maskinen innvendig

- Maskinens innside, og tanken, rengjøres ved å kjøre et program med eller uten vaskemiddel, avhengig av hvor skitten maskinen er.
- Hvis det ligger vann igjen inni maskinen, må den først tømmes ved å følge fremgangsmåten beskrevet i Avbryte et program. Hvis vannet ikke lar seg tømme, må du ta ut filterene som beskrevet i Rengjøre filterene og kontrollere om det finnes matrester nederst i maskinen som blokkerer vannets bane. Rengjør hvis nødvendig.

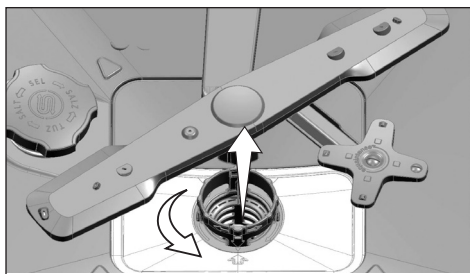
### Rengjøre filterene

Rengjør filterene minst én gang i uken for å sikre effektiv drift av maskinen. Sjekk om det finnes matrester på filterene. Hvis det finnes matrester på filterene, må du ta filterene ute og rengjøre grundig under rennende vann.

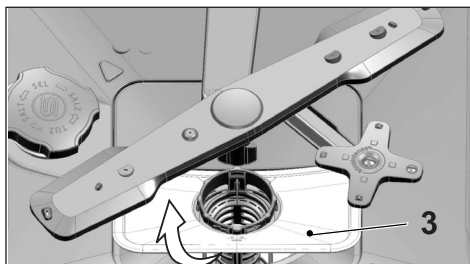


Mikrofiltersystemet på maskinen sørger for at renhetsgraden i filterene økes med 80 %.

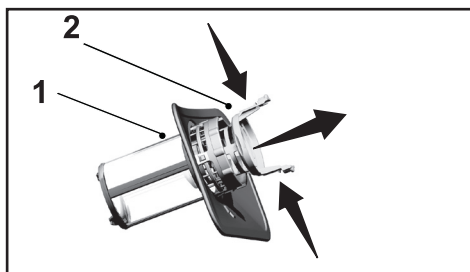
1. Drei enheten som inneholder mikrofilteret (1) og grovfilteret (2) med urviseren, og trekk det ut av festet.



2. Trekk metall-/plastfilteret (3) ut av festet.



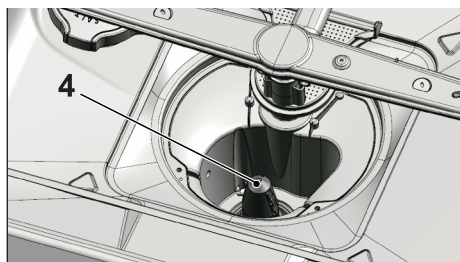
3. Trykk de to flikene på grovfilteret inn, og ta grovfilteret ut av enheten.



4. Rengjør alle tre filtre med en børste under rennende vann.



Mikrofiltermekanismen (4) skal ikke tas ut for rengjøring (D).



5. Sett på plass metall-/plastfilteret.
6. Sett grovfilteret inn i mikrofilteret. Sørg for at det sitter korrekt på plass. Drei grovfilteret med urviseren til du hører et «klikk».



Ikke bruk oppvaskmaskinen uten filter.

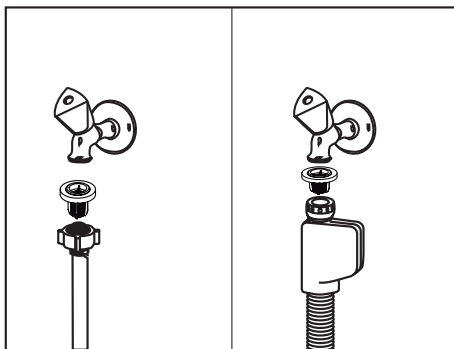


Feil plassering av filtrene reduserer vaskeeffektiviteten.

### Rengjøring av slangefilteret

Skader på maskinen som kan forårsakes av urenheter som kommer fra den kommunale vannforsyningen eller din egen vanninstallasjon (slik som f.eks. sand, smuss, rust osv.) kan forhindres ved bruk av filteret påfestet vanninntaksslangen. Kontroller filteret og slangen regelmessig, og rengjør dem ved behov.

1. Slå av kranen og fjern slangen.
2. Fjern filteret og rengjør det under rennende vann.
3. Plasser den rengjorte filteret tilbake på plassen i slangen.
4. Monter slangen på kranen.  
(avhengig av modellen)

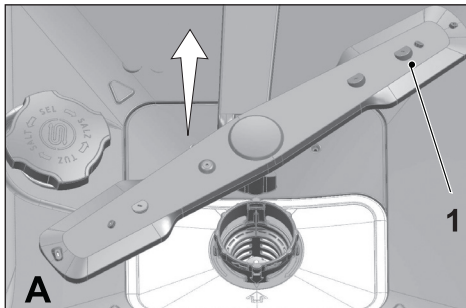


### Rengjøre impellerne

Rengjør impellerne minst én gang i uken for å sikre effektiv drift av maskinen.

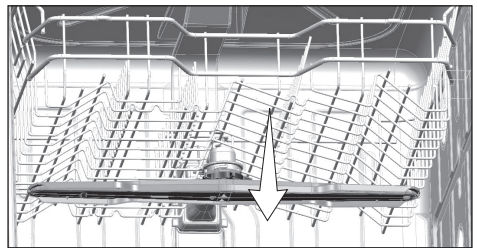
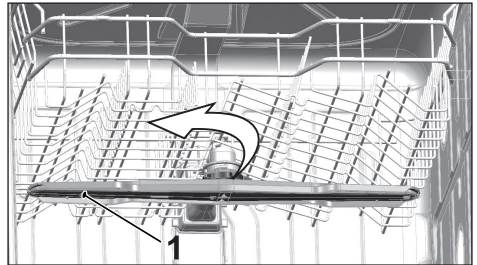
### Nedre impeller

Kontroller om hullene i den nedre impelleren (1) er tilstoppet. Hvis de er tilstoppet, må du ta impelleren av og rengjøre den. Impelleren tas ut ved å trekke den opp.



### Øvre impeller

Kontroller om hullene i den øvre impelleren (1) er tilstoppet. Hvis de er tilstoppet, må du ta impelleren av og rengjøre den. Drei muttrene mot venstre for å ta av den øvre impelleren. Kontroller at mutteren strammes forsvarlig når den øvre impelleren settes på plass.



## 7 Feilsøking

### Maskinen starter ikke.

- Strømkabelen er ikke tilkoblet. >>> Kontroller om strømstøpselet er satt inn.
- Sikringen er utbrent. >>> Kontroller sikringene i huset.
- Vannet er frakoblet. >>> Se til at vanninntakskranen er åpen.
- Døren på maskinen er åpen. >>> Se til at du har lukket døren på maskinen.
- På/av-knappen er ikke trykket. >>> Se til at du har slått på maskinen ved å trykke på på/av-knappen.

### Oppvasken er ikke renvasket

- Oppvasken er ikke plassert skikkelig i maskinen. >>> Last oppvasken slik som beskrevet i brukerhåndboken.
- Valgt program egner seg ikke. >>> Velg et program med en høyere temperatur og syklusetid.
- Propellene sitter fast. >>> Før du starter programmet, drei nedre og øvre propeller for hånd for å sikre at de roterer fritt.
- Propellhull er tilstoppet. >>> Nedre og øvre propellhuller kan være tilstoppet med matrester, slik som sitronbiter. Rengjør propellene regelmessig, slik som illustrert i avsnittet "Rengjøring og pleie".
- Filtrene er tilstoppet. >>> Kontroller om filtersystemet er rent. Rengjør filtersystemet regelmessig, slik som illustrert i avsnittet "Rengjøring og pleie".
- Filtrene er installert feil. >>> Kontroller filtersystemet og se til at det er riktig installert.
- Kurver er overlastet. >>> Ikke overfyll kurvene mer enn til kapasiteten.
- Oppvaskmiddelet er oppbevart ved feil forhold. >>> Hvis du bruker pulveroppvaskmiddel, ikke lagre pakningen på fuktige steder. Beholde det i lukket beholder, hvis det er mulig. For lettere oppbevaring anbefaler vi at du bruker tabletoppvaskmiddel.
- Oppvaskmiddelet er ikke tilstrekkelig. >>> Hvis du bruker pulveroppvaskmiddel, juster mengden oppvaskmiddel etter skittenhetsgraden på oppvasken og/eller programdefinisjoner. Vi anbefaler deg å bruke tabletoppvaskmiddel for å oppnå optimale resultater.
- Skyblemiddel er ikke tilstrekkelig. >>> Kontroller skyblemiddelindikatoren og tilsett skyblemiddel ved behov. Øk skyblemiddelinnstillingen hvis det er tilstrekkelig med skyblemiddel i maskinen.
- Oppvaskmiddeldispenserlokket står åpent. >>> Se til at oppvaskmiddeldispenserlokket er godt lukket etter påfylling av oppvaskmiddel.

### Oppvasken er ikke tørr på slutten av syklusen

- Oppvasken er ikke plassert skikkelig i maskinen. >>> Plasser oppvasken på en måte slik at det ikke vil samles opp vann i dem.

## Feilsøking

- Skyblemiddel er ikke tilstrekkelig. >>> Kontroller skyblemiddelindikatoren og tilsett skyblemiddel ved behov. Øk skyblemiddelinnstillingen hvis det er tilstrekkelig med skyblemiddel i maskinen.
- Maskinen tømmes ikke rett etter at programmet er ferdig. >>> Ikke fjern oppvasken rett etter at vaskeprosessen er fullført. Åpne døren forsiktig, og vent litt for å slippe ut dampen på innsiden. Ta ut oppvasken etter at den har blitt nedkjølt til passende nivå. Start fjerningen av oppvasken fra den nedre kurven. Dermed forhindrer du at det drypper vann som finnes på en del i den øvre kurven på deler i den nedre kurven.
- Valgt program egner seg ikke. >>> Siden skylleteperaturen er lav ved programmer med kort varighet, vil også tørkeytelsen være lav. Velg programmer med lenger varighet for en bedre tørkeytelse.
- Overflatekvaliteten til kjøkkenredskaper forringes. >>> Ønsket vaskeytelse kan ikke oppnås med kjøkkenredskaper med forringede overflater og egner seg ikke til å bruke slike redskaper når det gjelder hygiene, også. Og vann kan ikke strømme lett på reduserte overflater. Det anbefales ikke å vaske slike kjøkkenredskaper i oppvaskmaskinen.



Det er ikke normalt at tørkeklager oppleveres med Teflon kjøkkenredskaper. Dette har forbindelse med strukturen til Teflon. Siden overflatespenningene til Teflon og vann er forskjellige, vil vannråper sitte som perler på Teflon-overflaten.

### **Te, kaffe eller leppestift blir værende på oppvasken.**

- Valgt program egner seg ikke. >>> Velg et program med en høyere temperatur og syklustid.
- Overflatekvaliteten til kjøkkenredskaper forringes. >>> Te- og kaffeflekker eller andre fargeflekker rengjøres kanskje ikke oppvaskmaskinen hvis de har trengt inn på reduserte overflater. Ønsket vaskeytelse kan ikke oppnås med kjøkkenredskaper med forringede overflater og egner seg ikke til å bruke slike redskaper når det gjelder hygiene, også. Det anbefales ikke å vaske slike kjøkkenredskaper i oppvaskmaskinen.
- Oppvaskmiddelet er oppbevart ved feil forhold. >>> Hvis du bruker pulveroppvaskmiddel, ikke lagre pakningen på fuktige steder. Beholde det i lukket beholder, hvis det er mulig. For lettere oppbevaring anbefaler vi at du bruker tabletoppvaskmiddel.

### **Kalkspor forblir på oppvasken, og glassene får et tåket utseende**

- Skyblemiddel er ikke tilstrekkelig. >>> Kontroller skyblemiddelindikatoren og tilsett skyblemiddel ved behov. Øk skyblemiddelinnstillingen hvis det er tilstrekkelig med skyblemiddel i maskinen.
- Vannets hardhetsinnstilling er lav, eller saltnivået er utilstrekkelig >>> Mål hardheten til forsyningsvannet på riktig måte og kontroller vannets hardhetsinnstilling.



## Feilsøking

- Saltlekkasje finnes. >>> Vær spesielt forsiktig så du ikke søler salt rundt saltpåfyllingshullet når du tilsetter salt. Se til at saltboksdekselet er godt lukket etter du er ferdig med påfyllingen. Kjør forvaskprogrammet for å fjerne saltet som ble sølt inne i maskinen. Siden saltgranuler som forblir under lokket vil løses opp under forvask, gjør at lokket løsner, kontroller lokket igjen på slutten av programmet.

### Det er en uvanlig lukt i maskinen.



En ny maskin har en merkelig lukt. Denne vil forsvinne etter et par omganger vask.

- Filtrene er tilstoppet. >>> Kontroller om filtersystemet er rent. Rengjør filtersystemet regelmessig, slik som illustrert i avsnittet "Rengjøring og pleie".
- Skitten oppvask holdes i oppvaskmaskinen i 2-3 dager. >>> Hvis du ikke har tenkt å starte maskinen rett etter at du har satt inn oppvasken, fjern restene på oppvasken og kjør forvaskprogrammet uten såpemiddel hver 2. dag. I slike tilfeller skal du ikke lukke døren på maskinen helt for å unngå at det dannes lukt i maskinen. Du kan også bruke kommersielt tilgjengelige luktfjernere eller maskinrengjøringsmidler.

### Rust, misfarging eller overflateforringelse oppstår på oppvasken

- Saltlekkasje finnes. >>> Salt kan forårsake forringelse av og oksidering på metalloverflater. Vær spesielt forsiktig så du ikke søler salt rundt saltpåfyllingshullet når du tilsetter salt. Se til at saltboksdekselet er godt lukket etter du er ferdig med påfyllingen. Kjør forvaskprogrammet for å fjerne saltet som ble sølt inne i maskinen. Siden saltgranuler som forblir under lokket vil løses opp under forvask, gjør at lokket løsner, kontroller lokket igjen på slutten av programmet.
- Salte matrester har vært på oppvasken over lang tid. >>> Hvis bestikk som er tilsmusset med slik mat står og venter i maskinen, må smussen fjernes med forvask, eller oppvasken må vaskes uten forsinkelse.
- Elektrisk installasjon er ikke jordet. >>>Kontroller at oppvaskmaskinen er koblet til faktisk jordingsledning. Ellers forårsaker den statiske elektrisiteten i produktet buer på overflatene på metallgjenstander som danner porer, fjerner det beskyttende dekselet på overflaten og forårsaker misfarging.
- Intensive rengjøringsmidler, slik som blekemidler, brukes. >>> Beskyttende deksel på metalloverflater blir skadet og mister effektiviteten med tiden når den kommer i kontakt med rengjøringsmidler som f.eks. blekemiddel. Ikke vask oppvasken din med blekemiddel.
- Metallgjenstander, spesielt slike som kniver, brukes til andre formål enn de er beregnet til. >>> Beskyttende deksel på kantene på kniver kan skades når de brukes for formål, slik som f.eks. å åpne bokser. Ikke bruk kjøkkenredskaper til andre enn de tilsiktede formålene.

## Feilsøking

- Bestikk er laget i lavkvalitets rustfritt stål. >>> Korrosjon på slike gjenstander er uunngåelig, de bør ikke vaskes i oppvaskmaskiner.
- Kjøkkenredskaper som allerede er korrodert vaskes i oppvaskmaskinen. >>> Rust på en korrodert gjenstand kan migrere til andre overflater på rustfritt stål og forårsake korrosjon på disse overflatene, også. Slike gjenstander skal ikke vaskes i oppvaskmaskiner.

### Rest av vaskepulver i pulverbeholderen.

- Oppvaskmiddeldispenseren var fuktig da oppvaskmiddelet ble tilsatt. >>> Se til at vaskemiddelbeholderen tørker godt før den fylles med oppvaskmiddel.
- Oppvaskmiddel tilsettes lenge før vaskeprosessen. >>> Vær oppmerksom så du tilsetter oppvaskmiddel rett før oppstart av vasken.
- Åpning av oppvaskmiddeldispenserens lokk forhindres under vask. >>> Plasser oppvasken på en måte som ikke vil forhindre at oppvaskmiddelets dispenserslokk åpnes og vannet kommer inn i maskinen fra propellene.
- Oppvaskmiddelet er oppbevart ved feil forhold. >>> Hvis du bruker pulveroppvaskmiddel, ikke lagre pakningen på fuktige steder. Beholde det i lukket beholder, hvis det er mulig. For lettere oppbevaring anbefaler vi at du bruker tablettoppvaskmiddel.
- Propellhull er tilstoppet. >>> Nedre og øvre propellhuller kan være tilstoppet med matrester, slik som sitronbiter. Rengjør propellene regelmessig, slik som illustrert i avsnittet "Rengjøring og pleie".

### Dekorasjoner og ornamenter på kjøkkenredskaper slettes.



Dekorerte glass og dekorert porselen egner seg ikke for vask i oppvaskmaskinen. Produsenter av glass og porselen anbefaler ikke å vaske slike kjøkkenredskaper i oppvaskmaskinen.

### Oppvasken er oppskrapet.



Kjøkkenredskaper som inneholder eller er laget av aluminium skal ikke vaskes i oppvaskmaskiner.

- Saltlekkasje finnes. >>> Vær spesielt forsiktig så du ikke søler salt rundt saltpåfyllingshullet når du tilsetter salt. Sølt salt kan forårsake riper. Se til at saltboksdekselet er godt lukket etter du er ferdig med påfyllingen. Kjør forvaskprogrammet for å fjerne saltet som ble sølt inne i maskinen. Siden saltgranuler som forblir under lokket vil løses opp under forvask, gjør at lokket løsner, kontroller lokket igjen på slutten av programmet.
- Vannets hardhetsinnstilling er lav, eller saltnivået er utilstrekkelig >>> Mål hardheten til forsyningsvannet på riktig måte og kontroller vannets hardhetsinnstilling.
- Oppvasken er ikke plassert skikkelig i maskinen. >>> Ved plassering av glassene og andre glassgjenstander i kurven, ikke len dem mot andre

gjenstander, men kantene eller stativene til kurven eller glasstøttestangen. Hvis glassene slås mot hverandre eller mot annen oppvask på grunn av vannstøtet under vasking, kan dette forårsake knusing eller riper på overflatene.

### **Smuss som ligner melkeflekker forblir på glass og kan ikke fjernes når de tørkes for hånd. Et blåaktig/regnbueutseende oppstår når glasset holdes opp i lys.**

- For mye skyllemiddel brukes. >>> Reduser innstillingen for skyllemiddel. Rengjør sølt skyllemiddel ved tilsetning av skyllemiddel.
- Korrosjon har oppstått på glass på grunn av mykt vann. >>> Mål forsyningsvannets hardhet på riktig måte og kontroller vannets hardhetsinnstilling. Hvis forsyningsvannet er mykt (<5 dH), skal det ikke brukes salt. Velg programmer som vasker ved høyere temperaturer (f.eks. 60-65°C). Du kan også bruke glassbeskyttende oppvaskmidler som er tilgjengelige i handelen.

### **Det dannes skum i maskinen.**

- Oppvasken vaskes med håndvaskoppvaskmiddel for hånd, men skylles ikke før de plasseres i maskinen. >>> Håndvaskoppvaskmiddel inneholder ikke antiskum. Det er ikke behov for å håndvaske oppvasken før den settes inn i maskinen. Fjerning av den grove smussen på oppvasken under vann fra kranen, med papirhåndkle eller gaffel vil være tilstrekkelig.
- Skyllemiddel har blitt sølt inne i maskinen ved tilsetning av skyllemiddel. >>> Se til at skyllemiddel ikke søles i maskinen under påfylling. Tørk opp sølt skyllemiddel ved hjelp av tørkepapir/håndkle.
- Lokket på skyllemiddelreservoaret står åpent. >>> Se til at lokket på skyllemiddelreservoaret er lukket etter tilsetning av skyllemiddelet.

### **Kjøkkenredskaper ødelegges.**

- Oppvasken er ikke plassert skikkelig i maskinen. >>> Last oppvasken slik som beskrevet i brukerhåndboken.
- Kurver er overlastet. >>> Ikke overfyll kurvene mer enn til kapasiteten.

### **Det er fortsatt vann igjen i maskinen på slutten av programmet.**

- Filtrene er tilstoppet. >>> Kontroller om filtersystemet er rent. Rengjør filtersystemet regelmessig, slik som illustrert i avsnittet "Rengjøring og pleie".
- Tømmingsslangen er tilstoppet/blokkert. >>> Kontroller vanntømmingsslangen. Fjern ved behov tømme-slangen, fjern blokkeringen og sett den inn slik som illustrert i brukerhåndboken.



Hvis du ikke kan eliminere problemet selv om du følger instruksjonene i dette avsnittet, ta kontakt med forhandleren eller den autoriserte serviceagenten. Gjør aldri forsøk på å reparere et defekt produkt selv.

TABELL OVER BRUK AV VASKEMIDDEL, SALT OG SKYLLEMIDDEL FOR OPPVASKMASKIN																					
VANNETS HÅRDHETSGRAD																					
Bløtt (lav vannhardhet) Vannhardhet < 6 dH (Tysk vannhardhet) 1. grad	<table border="1"> <tr><td>Pulvervaskemiddel</td><td rowspan="3">✗ Salt</td><td rowspan="3">Skyblemiddel</td><td rowspan="3">Juster innstilling av skyllemiddel til 2. eller 3. nivå.</td></tr> <tr><td>Flytende gelvaskemiddel</td></tr> <tr><td>Vanlig tablettvaskemiddel</td></tr> <tr><td>Alt-i-ett-tablettvaskemiddel</td><td>Salt</td><td>Skyblemiddel</td><td>Øk innstilling for skyllemiddel fra 1. til 6. nivå for bedre tørking og høyere klarhet.</td></tr> <tr><td>Pulvervaskemiddel</td><td rowspan="3">✗ Salt</td><td rowspan="3">Skyblemiddel</td><td rowspan="3">Juster innstilling av skyllemiddel til 1. eller 2. nivå.</td></tr> <tr><td>Flytende gelvaskemiddel</td></tr> <tr><td>Vanlig tablettvaskemiddel</td></tr> <tr><td>Alt-i-ett-tablettvaskemiddel</td><td>Salt</td><td>Skyblemiddel</td><td>Øk innstilling for skyllemiddel fra 1. til 6. nivå for bedre tørking og høyere klarhet.</td></tr> </table>	Pulvervaskemiddel	✗ Salt	Skyblemiddel	Juster innstilling av skyllemiddel til 2. eller 3. nivå.	Flytende gelvaskemiddel	Vanlig tablettvaskemiddel	Alt-i-ett-tablettvaskemiddel	Salt	Skyblemiddel	Øk innstilling for skyllemiddel fra 1. til 6. nivå for bedre tørking og høyere klarhet.	Pulvervaskemiddel	✗ Salt	Skyblemiddel	Juster innstilling av skyllemiddel til 1. eller 2. nivå.	Flytende gelvaskemiddel	Vanlig tablettvaskemiddel	Alt-i-ett-tablettvaskemiddel	Salt	Skyblemiddel	Øk innstilling for skyllemiddel fra 1. til 6. nivå for bedre tørking og høyere klarhet.
Pulvervaskemiddel	✗ Salt	Skyblemiddel				Juster innstilling av skyllemiddel til 2. eller 3. nivå.															
Flytende gelvaskemiddel																					
Vanlig tablettvaskemiddel																					
Alt-i-ett-tablettvaskemiddel	Salt	Skyblemiddel	Øk innstilling for skyllemiddel fra 1. til 6. nivå for bedre tørking og høyere klarhet.																		
Pulvervaskemiddel	✗ Salt	Skyblemiddel	Juster innstilling av skyllemiddel til 1. eller 2. nivå.																		
Flytende gelvaskemiddel																					
Vanlig tablettvaskemiddel																					
Alt-i-ett-tablettvaskemiddel	Salt	Skyblemiddel	Øk innstilling for skyllemiddel fra 1. til 6. nivå for bedre tørking og høyere klarhet.																		
Hardt (høy vannhardhetsgrad) Vannhardheten er 6–22 dH 2., 3., eller 4. grad	<table border="1"> <tr><td>Pulvervaskemiddel</td><td rowspan="3">✗ Salt</td><td rowspan="3">Skyblemiddel</td><td rowspan="3">Øk innstilling for skyllemiddel fra 1. til 6. nivå for bedre tørking og høyere klarhet.</td></tr> <tr><td>Flytende gelvaskemiddel</td></tr> <tr><td>Vanlig tablettvaskemiddel</td></tr> <tr><td>Alt-i-ett-tablettvaskemiddel</td><td>Salt</td><td>Skyblemiddel</td><td>Øk innstilling for skyllemiddel fra 1. til 6. nivå for bedre tørking og høyere klarhet.</td></tr> </table>	Pulvervaskemiddel	✗ Salt	Skyblemiddel	Øk innstilling for skyllemiddel fra 1. til 6. nivå for bedre tørking og høyere klarhet.	Flytende gelvaskemiddel	Vanlig tablettvaskemiddel	Alt-i-ett-tablettvaskemiddel	Salt	Skyblemiddel	Øk innstilling for skyllemiddel fra 1. til 6. nivå for bedre tørking og høyere klarhet.										
Pulvervaskemiddel	✗ Salt	Skyblemiddel				Øk innstilling for skyllemiddel fra 1. til 6. nivå for bedre tørking og høyere klarhet.															
Flytende gelvaskemiddel																					
Vanlig tablettvaskemiddel																					
Alt-i-ett-tablettvaskemiddel	Salt	Skyblemiddel	Øk innstilling for skyllemiddel fra 1. til 6. nivå for bedre tørking og høyere klarhet.																		
Svært hardt (svært høy vannhardhetsgrad) Vannhardhet > 22 dH 5., eller 6. grad	<table border="1"> <tr><td>Pulvervaskemiddel</td><td rowspan="3">✗ Salt</td><td rowspan="3">Skyblemiddel</td><td rowspan="3">Øk innstilling for skyllemiddel fra 1. til 6. nivå for bedre tørking og høyere klarhet.</td></tr> <tr><td>Flytende gelvaskemiddel</td></tr> <tr><td>Vanlig tablettvaskemiddel</td></tr> <tr><td>Alt-i-ett-tablettvaskemiddel</td><td>Salt</td><td>Skyblemiddel</td><td>Øk innstilling for skyllemiddel fra 1. til 6. nivå for bedre tørking og høyere klarhet.</td></tr> </table>	Pulvervaskemiddel	✗ Salt	Skyblemiddel	Øk innstilling for skyllemiddel fra 1. til 6. nivå for bedre tørking og høyere klarhet.	Flytende gelvaskemiddel	Vanlig tablettvaskemiddel	Alt-i-ett-tablettvaskemiddel	Salt	Skyblemiddel	Øk innstilling for skyllemiddel fra 1. til 6. nivå for bedre tørking og høyere klarhet.										
Pulvervaskemiddel	✗ Salt	Skyblemiddel				Øk innstilling for skyllemiddel fra 1. til 6. nivå for bedre tørking og høyere klarhet.															
Flytende gelvaskemiddel																					
Vanlig tablettvaskemiddel																					
Alt-i-ett-tablettvaskemiddel	Salt	Skyblemiddel	Øk innstilling for skyllemiddel fra 1. til 6. nivå for bedre tørking og høyere klarhet.																		

**Vanlig tablettvaskemiddel:** inneholder kun vaskemiddel i tablettform.

**Alt-i-ett-tablettvaskemiddel:** inneholder vaskemiddel, skyllemiddel og salt i tablettform.

✗ = Skal ikke brukes

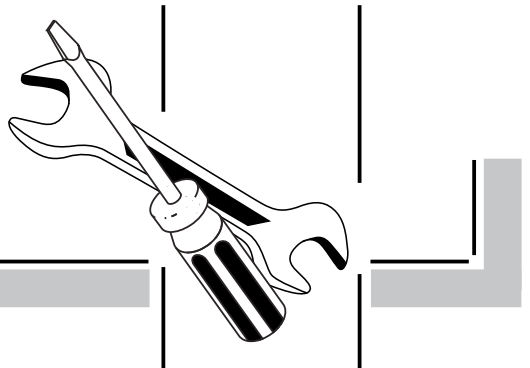
Vannets hardhetsgrad	Problem	Årsak	Korrekt bruk av vaskemidler, salt og skyllemiddel										
Bløtt (lav vannhardhet) Vannhardhet < 6 dH	Misfarging av glassgjenstander	- Bruk av glassgjenstander som ikke er egnet for vask i oppvaskmaskin. - Bruk av uegnet vaskemiddel ved denne vannhardhetsgraden.	<table border="1"> <tr><td>Pulvervaskemiddel</td><td rowspan="3">✗ Salt</td><td rowspan="3">Skylemiddel</td><td rowspan="3">Ikke bruk vaskemidler som inneholder salt - Juster innstilling av skyllemiddel til 2. eller 3. nivå.</td></tr> <tr><td>Flytende gelvaskemiddel</td></tr> <tr><td>Vanlig tablettvaskemiddel</td></tr> <tr><td>Alt-i-ett-tablettvaskemiddel</td><td>Salt</td><td>Skylemiddel</td><td>Ungå bruk av for mye vaskemiddel. - Øk innstilling av skyllemiddel.</td></tr> </table>	Pulvervaskemiddel	✗ Salt	Skylemiddel	Ikke bruk vaskemidler som inneholder salt - Juster innstilling av skyllemiddel til 2. eller 3. nivå.	Flytende gelvaskemiddel	Vanlig tablettvaskemiddel	Alt-i-ett-tablettvaskemiddel	Salt	Skylemiddel	Ungå bruk av for mye vaskemiddel. - Øk innstilling av skyllemiddel.
Pulvervaskemiddel	✗ Salt	Skylemiddel	Ikke bruk vaskemidler som inneholder salt - Juster innstilling av skyllemiddel til 2. eller 3. nivå.										
Flytende gelvaskemiddel													
Vanlig tablettvaskemiddel													
Alt-i-ett-tablettvaskemiddel	Salt	Skylemiddel	Ungå bruk av for mye vaskemiddel. - Øk innstilling av skyllemiddel.										
Hardt (høy vannhardhetsgrad) Vannhardhet > 6 dH	Vann- eller kalkmerker	- Bruk av glassgjenstander som ikke er egnet for vask i oppvaskmaskin. - Bruk av uegnet vaskemiddel ved denne vannhardhetsgraden.	<table border="1"> <tr><td>Pulvervaskemiddel</td><td rowspan="3">✗ Salt</td><td rowspan="3">Skylemiddel</td><td rowspan="3">Juster innstilling av skyllemiddel til 1. eller 2. nivå.</td></tr> <tr><td>Flytende gelvaskemiddel</td></tr> <tr><td>Vanlig tablettvaskemiddel</td></tr> <tr><td>Alt-i-ett-tablettvaskemiddel</td><td>Salt</td><td>Skylemiddel</td><td>Ungå bruk av for mye vaskemiddel. - Kontroller at lokket på saltbeholderen er skikkelig lukket.</td></tr> </table>	Pulvervaskemiddel	✗ Salt	Skylemiddel	Juster innstilling av skyllemiddel til 1. eller 2. nivå.	Flytende gelvaskemiddel	Vanlig tablettvaskemiddel	Alt-i-ett-tablettvaskemiddel	Salt	Skylemiddel	Ungå bruk av for mye vaskemiddel. - Kontroller at lokket på saltbeholderen er skikkelig lukket.
Pulvervaskemiddel	✗ Salt	Skylemiddel	Juster innstilling av skyllemiddel til 1. eller 2. nivå.										
Flytende gelvaskemiddel													
Vanlig tablettvaskemiddel													
Alt-i-ett-tablettvaskemiddel	Salt	Skylemiddel	Ungå bruk av for mye vaskemiddel. - Kontroller at lokket på saltbeholderen er skikkelig lukket.										
Vanlig tablettvaskemiddel:	Inneholder kun vaskemiddel i tablettform.												
Alt-i-ett-tablettvaskemiddel:	Inneholder vaskemiddel, skyllemiddel og salt i tablettform.												

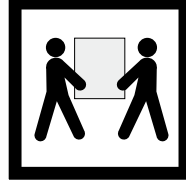
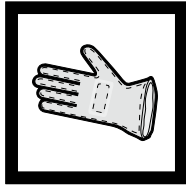
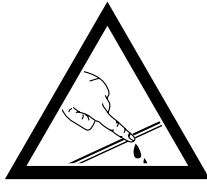
✗ = Skal ikke brukes

---

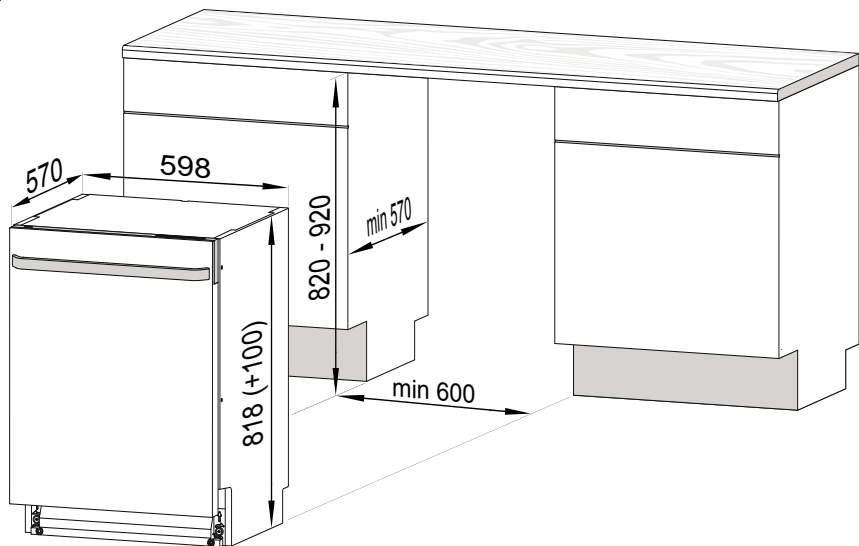
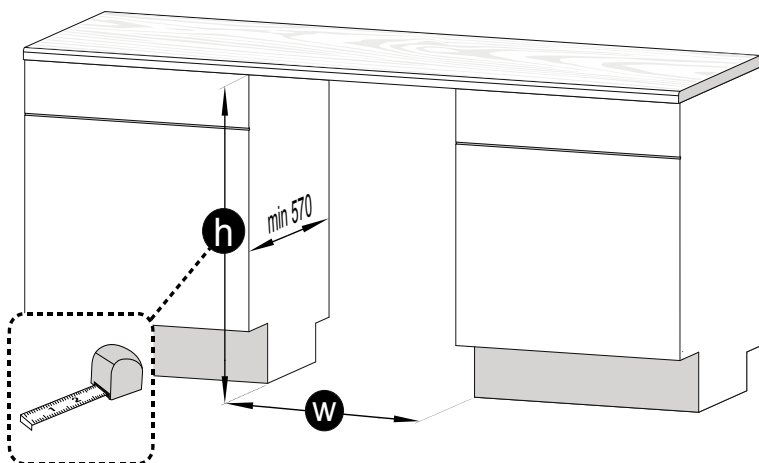
---

# Installeringshåndbok






a)	b)	c)	d)
e)	f)	g)	h)
i)	j)	k)	l)

**1****2**

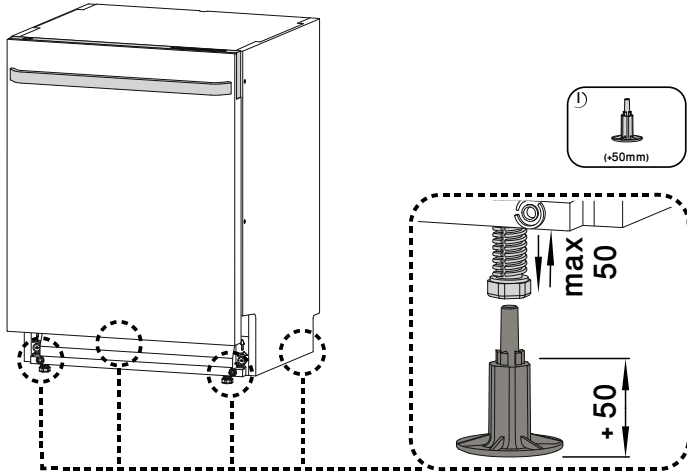
$$\mathbf{h} = 870 - 920$$

**3**

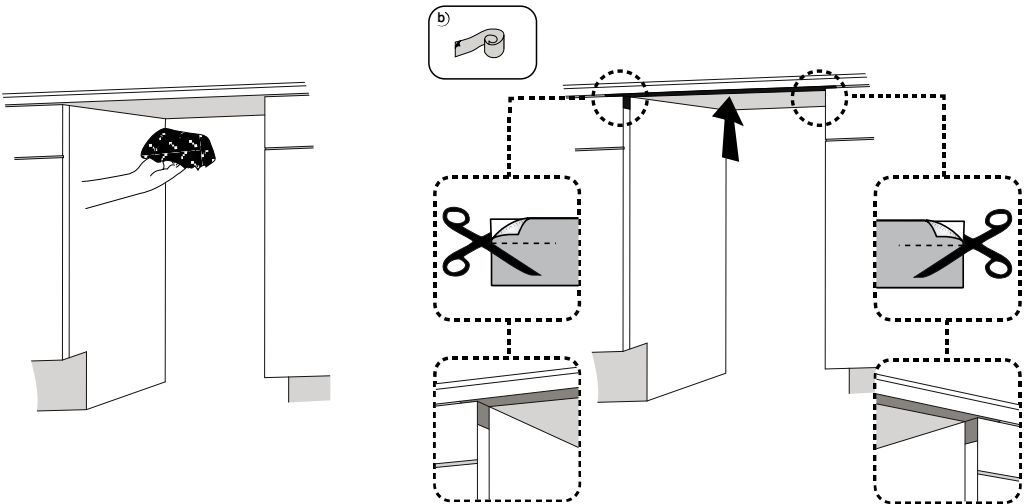
$$\mathbf{h} = 820 - 870$$

**4**

3

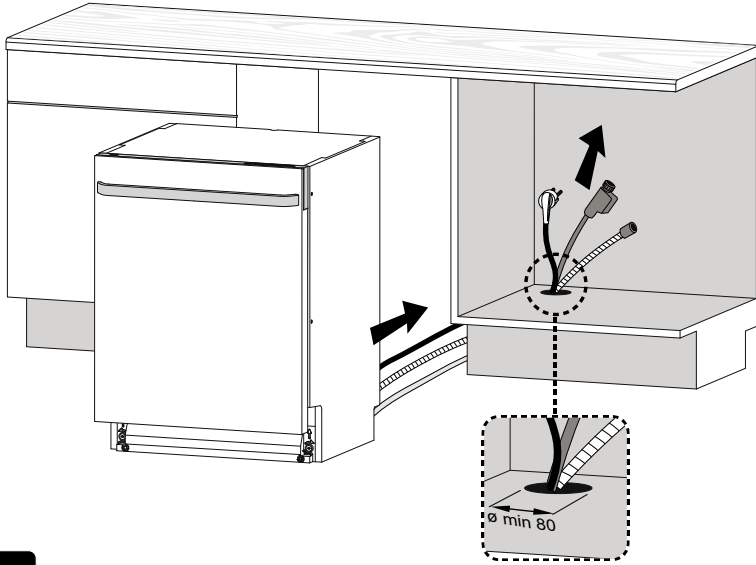


4

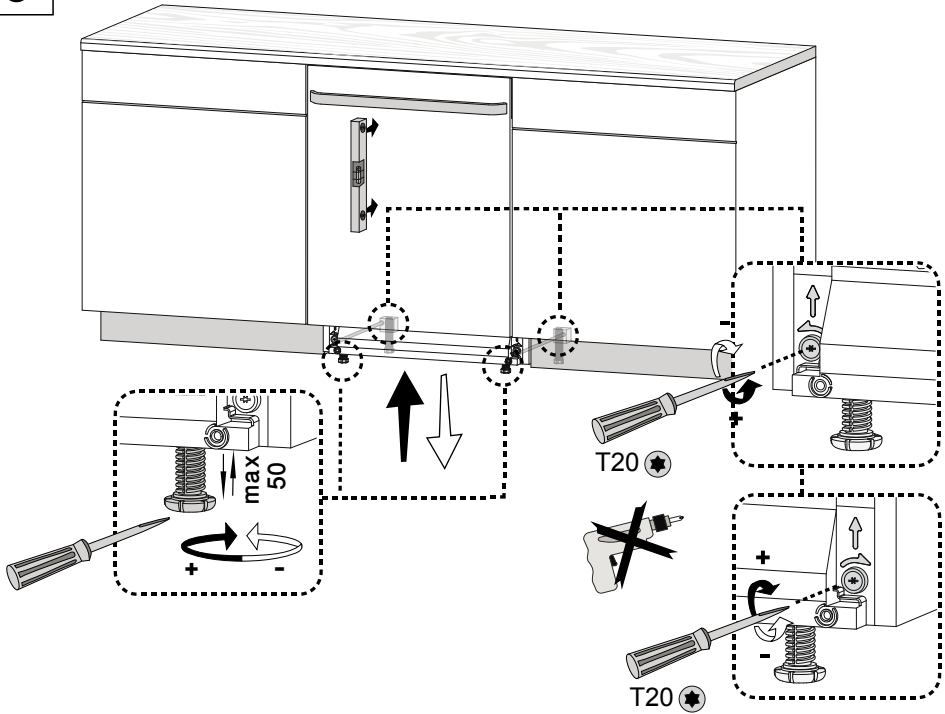


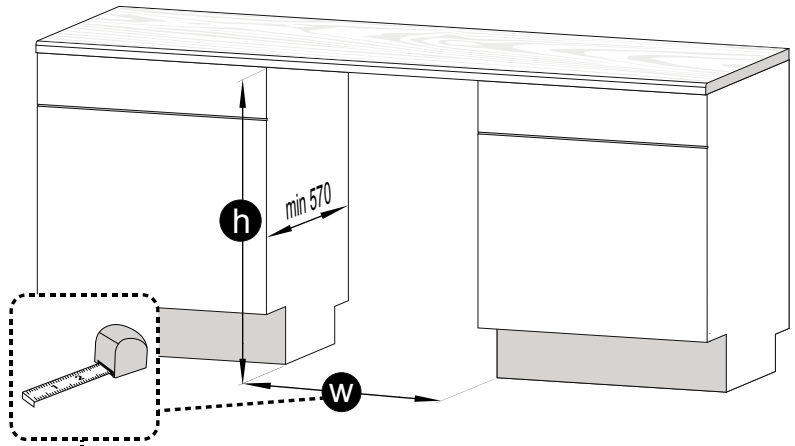
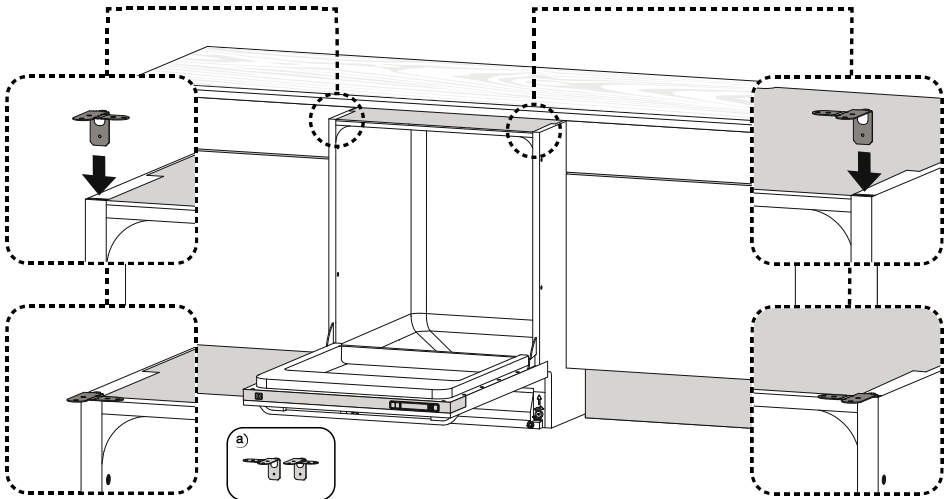


5

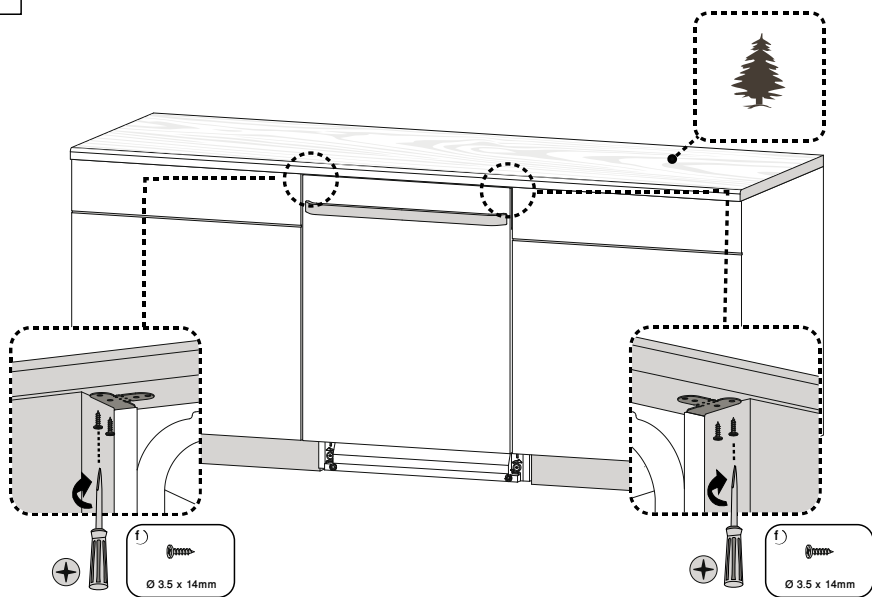


6



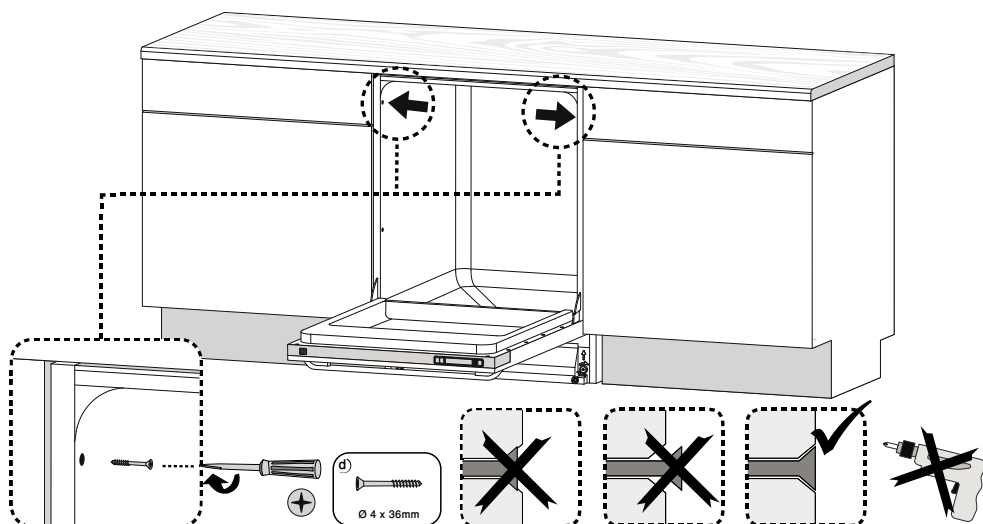
**7** $w > 610$ **8** $w = 600 - 610$ **10****8**

9

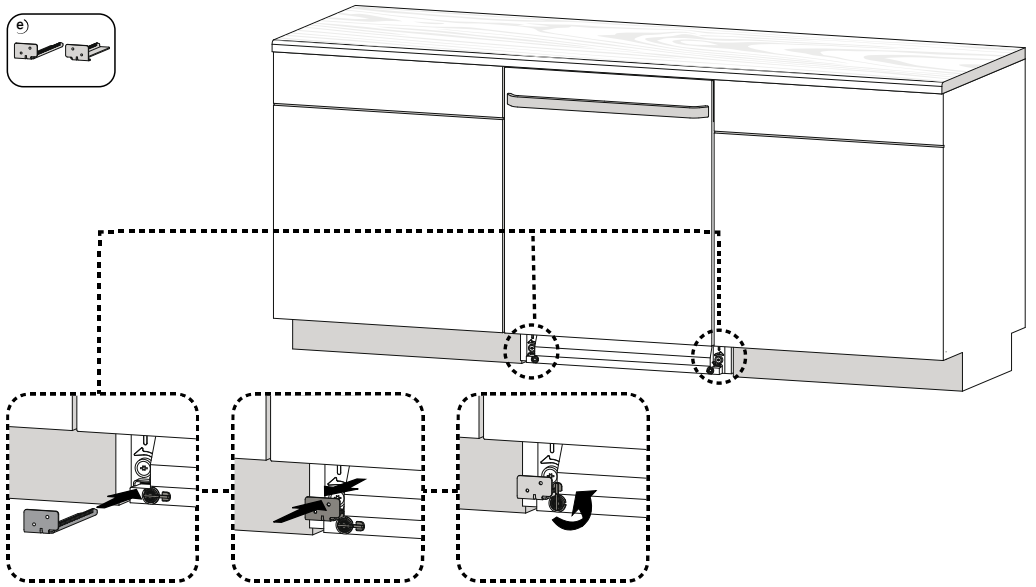
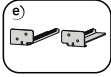


11

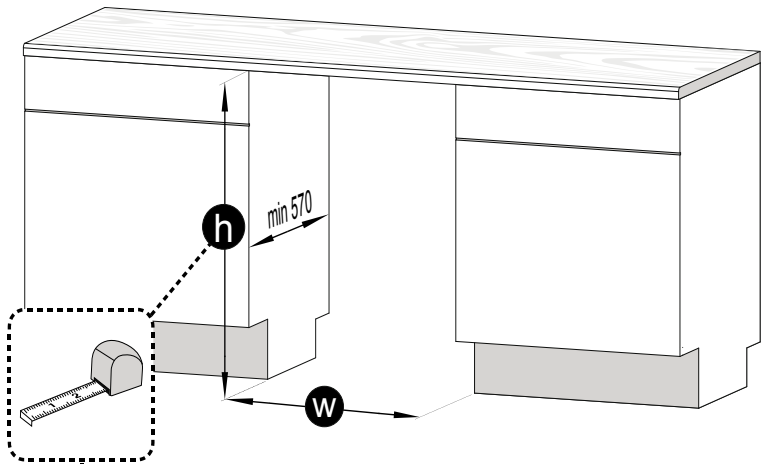
10



# 11



# 12



**h** = 870 - 840



**13**

**h** = 840 - 870

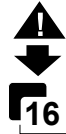


**14**

**h** = 870 - 920






**15**

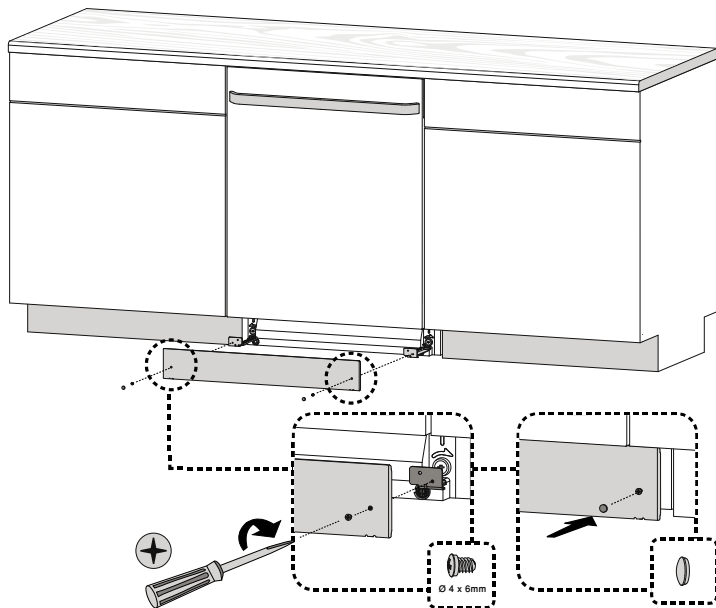
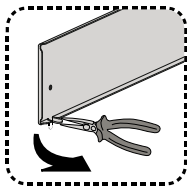
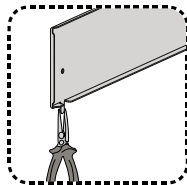






**16**

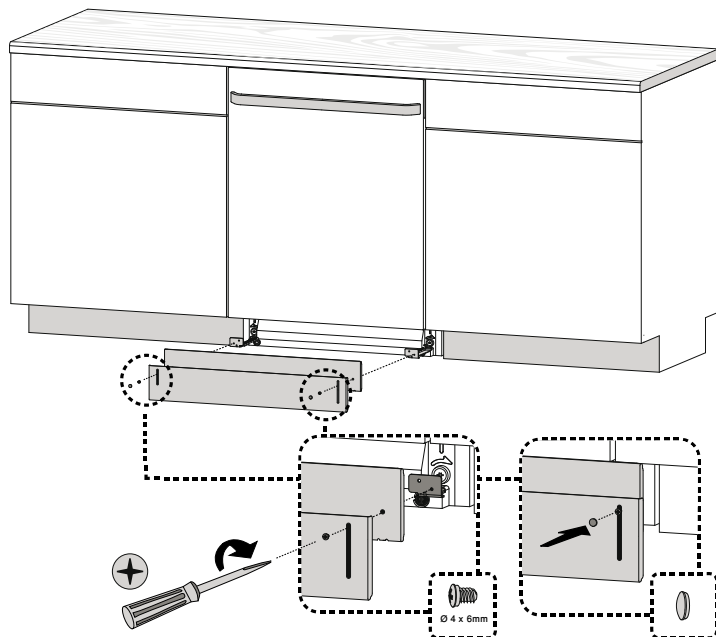
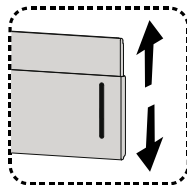
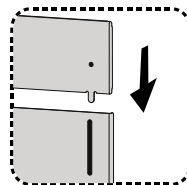


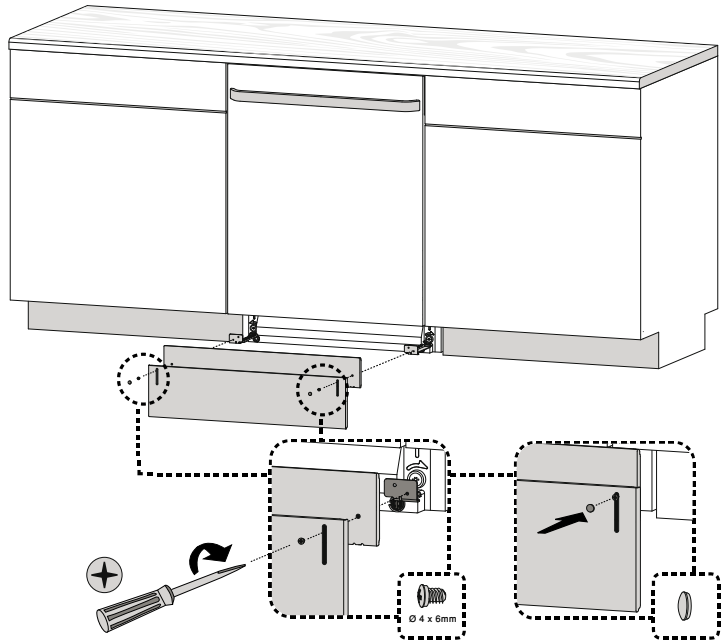
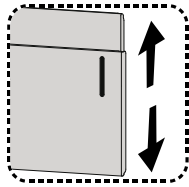
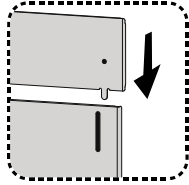
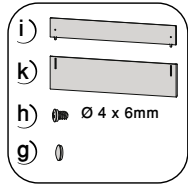
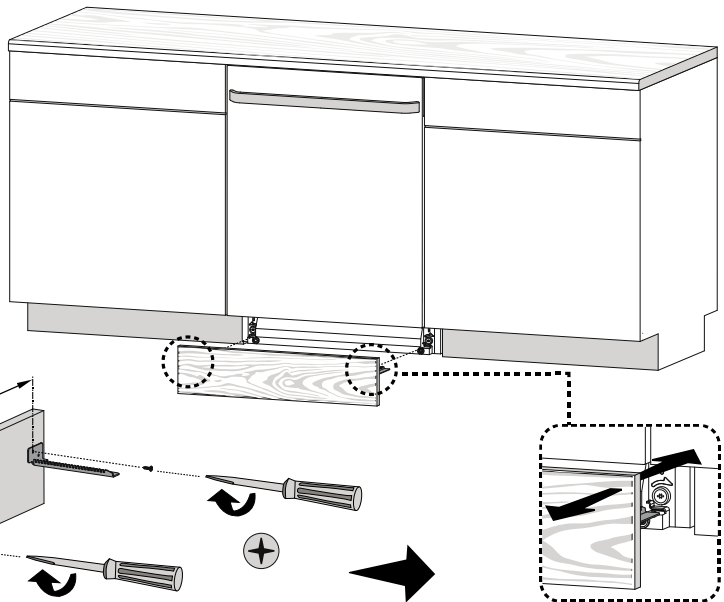
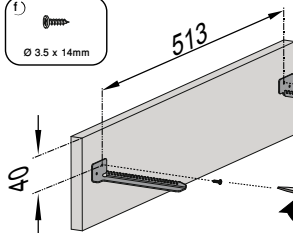
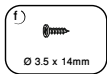
**13**

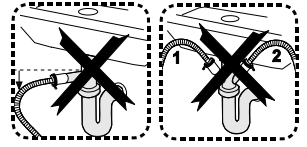
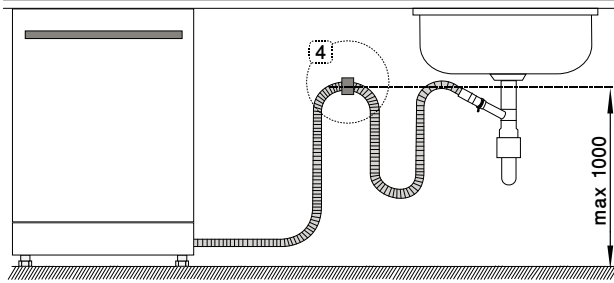
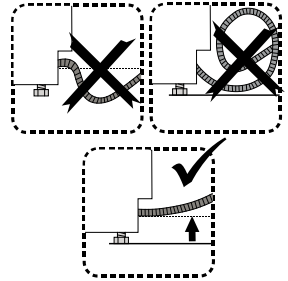
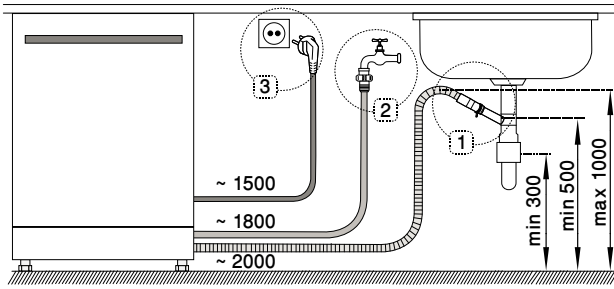
- i) 
- h)  Ø 4 x 6mm
- g) 


 **17**
**14**

- i) 
- j) 
- h)  Ø 4 x 6mm
- g) 


 **17** 

**15**
**17**
**16**



**1**

**2**

**4**

**3**







**Blomberg<sup>®</sup>**

**seit 1883**

[www.blomberginternational.com](http://www.blomberginternational.com)

[info@blomberginternational.com](mailto:info@blomberginternational.com)