

3 Installation

Produktet skal installeres af en kvalificeret person i overensstemmelse med gældende regler. Producenterne fraskriver sig ethvert ansvar for skader forårsaget af handlinger udført af ikke autoriserede personer, som også kan ugyldiggøre garantien.



Forberedelse af placering og elektrisk installation til produktet er under kundens ansvar.



FARE:

Produktet skal installeres i overensstemmelse med alle lokale regulativer omkring elektricitet.



FARE:

Før installationen kontroller visuelt, om produktet har nogen fejl. Hvis produktet har fejl, må det ikke installeres.

Beskadiget produkt kan skabe risiko for din sikkerhed.

Inden installering

Apparatet er beregnet til installation i køkkenkabinetter, der kan fås i handlen. Der skal efterlades en sikkert

afstand mellem apparatet og køkkenvæg og møbler. Se billede (mål angivet i mm.)

- Overflader, syntetiske laminer og klæbemidler, der anvendes, skal være varmebestandige (mindst 100 °C)
- Køkkenkabinetter skal sættes i vater og fastgøres.
- Hvis der er en skuffe under ovnen, skal der installeres en hylde mellem ovnen og skuffen.
- Ovnen skal løftes af mindst to personer.



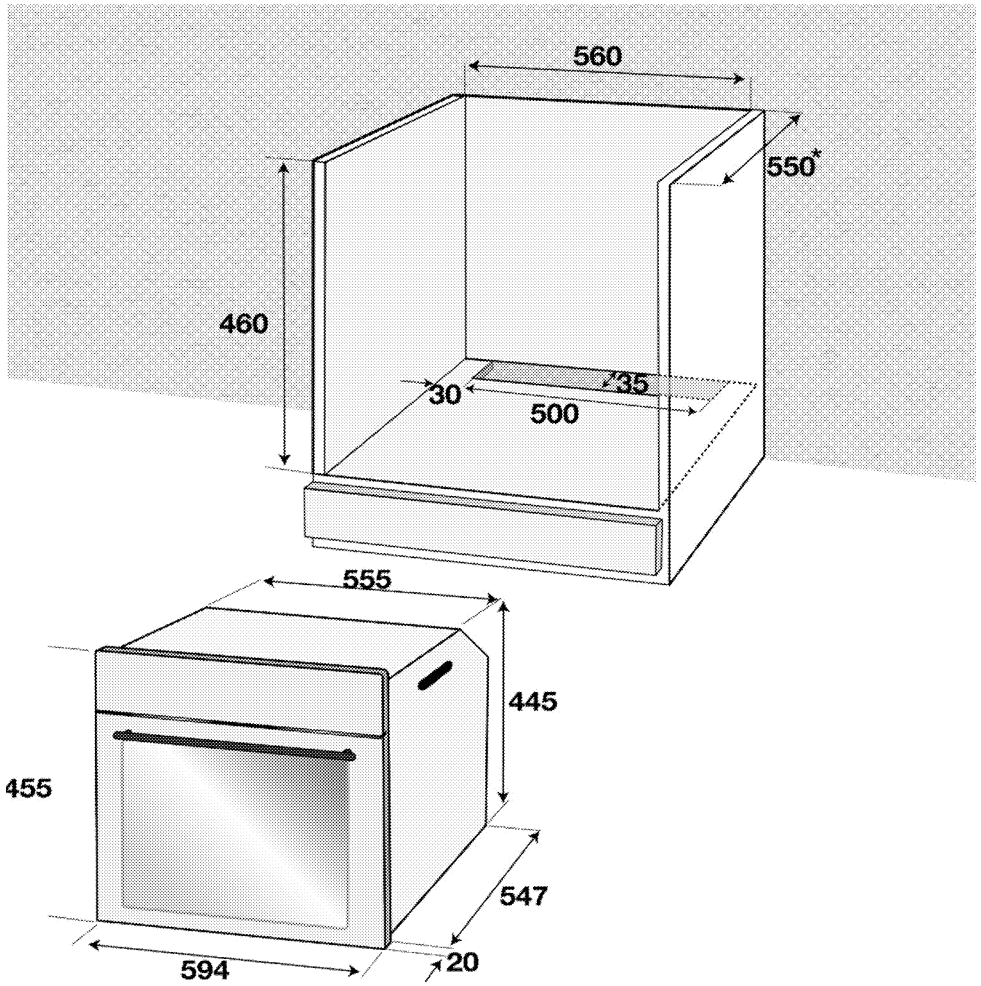
Installer ikke apparatet i nærheden af køleskab eller fryser. Varmen, der udsendes fra apparatet, vil føre til et øget energiforbrug af de kølende apparater.



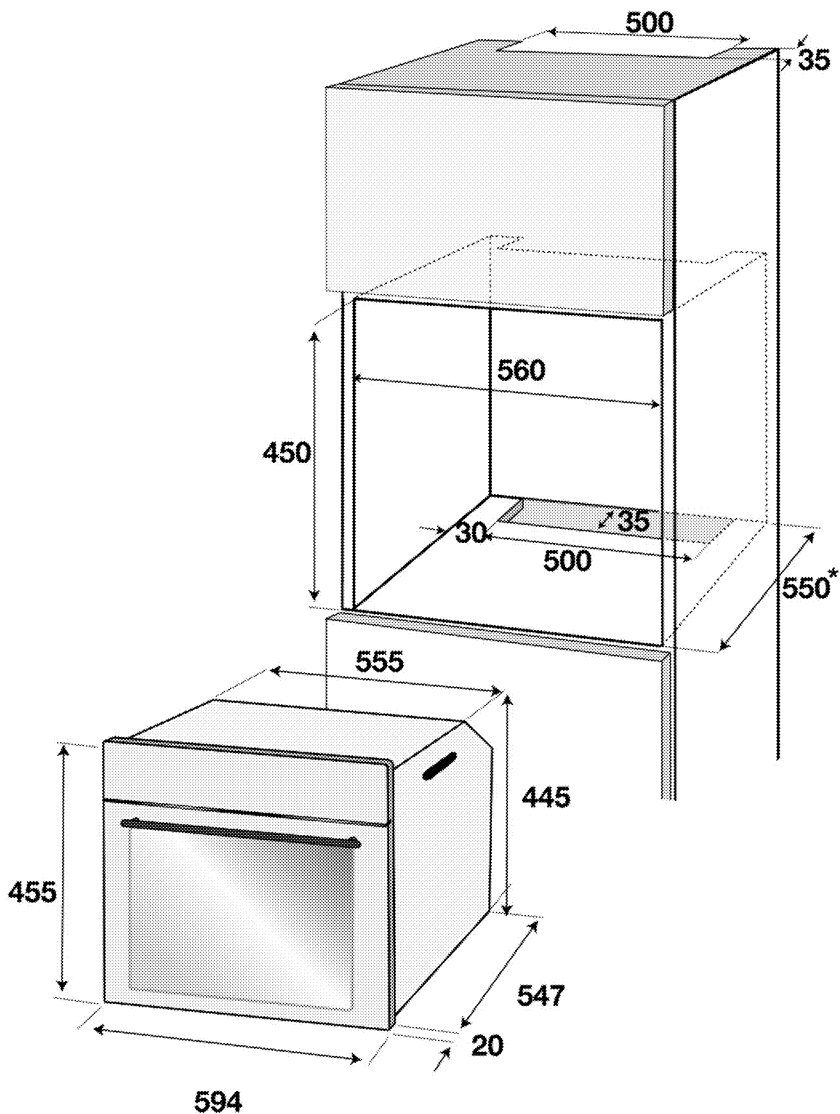
Lågehåndtaget må ikke bruges til at løfte eller flytte enheden.



Hvis apparatet har trådgreb, skub dem tilbage til sidevæggene efter flytningen af ovnen.



* min.



* min.


Installation og tilslutning


- Produktet kan kun installeres og tilsluttes i overensstemmelse med de lovmæssige regler for installation.

El-tilslutning

Tilslut produktet til jordforbundet stikkontakt beskyttet af en sikring med passende kapacitet som beskrevet i


tabellen "Tekniske specifikationer". Jordforbindelsen skal udføres af kvalificeret elektriker til brug af produktet med eller uden en transformer. Vores firma kan ikke stilles til ansvar for eventuelle skader, der opstår som følge af forkert brug af produktet eller af forkert installeret jordforbindelse.

 **FARE:**
Produktet må kun tilsluttes strømforsyningen af en autoriseret og kvalificeret person. Produktets garantiperiode starter kun efter udførelsen af korrekt installation.
Producenten fraskriver sig ethvert ansvar for skader forårsaget af handlinger udført af ikke autoriserede personer.

 **FARE:**
Strømforsyningsledningen må ikke blive beskadiget, bøjet eller fanget eller komme i kontakt med varme dele på produktet. En beskadiget strømledning skal udskiftes af en kvalificeret elektriker. Ellers er der risiko for elektrisk stød, kortslutning eller brand!

- Tilslutningen skal være i overensstemmelse med de nationale regulativer.
- Strømtilførselsdataene skal svare til de data, der er angivet på enhedens typeskilt. Åbn den forreste låge for at se typeskiltet.
- Produktets strømkabel skal overholde værdierne i tabellen "Tekniske specifikationer".

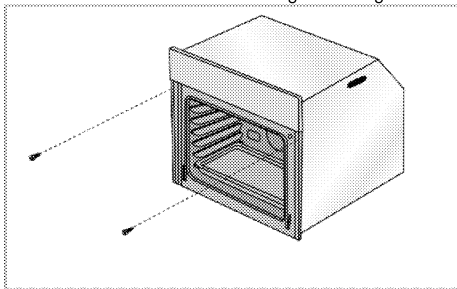
 **FARE:**
Inden der startes noget arbejde med den elektriske installation, skal produktet afbrydes fra strømforsyningsnettet. Der er risiko for elektrisk stød!

 Strømkabelstikket skal være nemt at få fat i efter installationen (placer det ikke over kogepladen).

Prop strømledningen ind i stikkontaktetn.

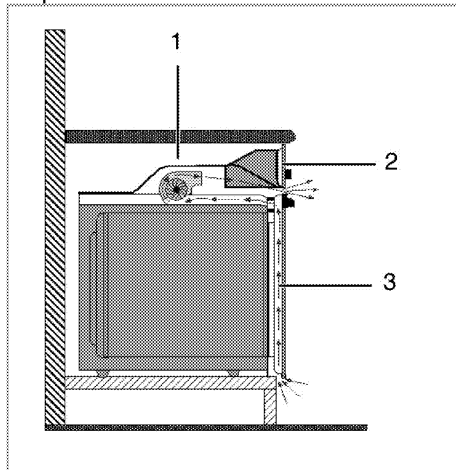
Installation af produktet

1. Lad ovnen glide ind i kabinettet, ret den op og fastgør den, samtidig med at du sikrer dig, at kraftkablet ikke er knækket og/eller fanget.




Fastgør ovnen med 2 skruer som illustreret.

For produkter med ventilator



- 1 Ventilator
- 2 Betjeningspanel
- 3 Låge

Den indbyggede ventilator køler både udstyrets indbyggede kabinet og front.


 Ventilatoren bliver ved med at køre 20-30 minutter, efter ovnen er slukket.

Afsluttende kontrol

1. Sæt strømkablet i stikket og tænd produktets sikring.
2. Kontroller funktionerne.

Fremtidig transport

- Behold produktets original emballage og transporter det i den. Følg instruktionerne, der er trykt på emballagen. Hvis du ikke har den originale emballage, så pak produktet i bobleplast eller tykt pap og tape det fast.
- For at sikre, at grillspyd og rist ikke ødelægger ovndøren, placer en stribe pap på indersiden af døren så det holder riste på plads. Tape ovnlågen til sidevæggene.
- Brug ikke døren eller håndtaget til at løfte eller flytte apparatet.

 Anbring ikke objekter på produktet, og flyt det i opretstående stilling.

3 Montering

Produktet må installeres av en kvalifisert person i samsvar med gjeldende forskrifter. Produsenten vil ikke kunne holdes ansvarlig for skader som følge av forsøk utført av uautoriserte personer, noe som også vil kunne gjøre garantien ugyldig.



Klargjøring av plassering og elektrisk installasjon og gassinnstallasjon av produktet er kundens ansvar.



FARE:

Produktet må installeres i overensstemmelse med lokale elektrisitetforskrifter.



FARE:

Før installasjon, kontroller visuelt om produktet har noen defekter. Hvis dette er tilfelle, må det ikke installeres.

Skadede produkter vil utgjøre potensielle farer for din sikkerhet.

Før montering

Apparatet er ment for installasjon i kommersielt tilgjengelige kjøkkenkabinetter. En sikkerhetsavstand

må overholdes mellom apparatet og kjøkkenveggene og møblene. Se figur (verdier i mm).

- Overflater, syntetiske laminater og klebemidler som brukes må være varmebestandige (minimum 100 °C).
- Kjøkkenskapene må være stilt jevnt og festet.
- Hvis det er en skuff under ovnen, må det være installert en hylle mellom ovnen og skuffen.
- Det skal være minst to personer til å bære apparatet.



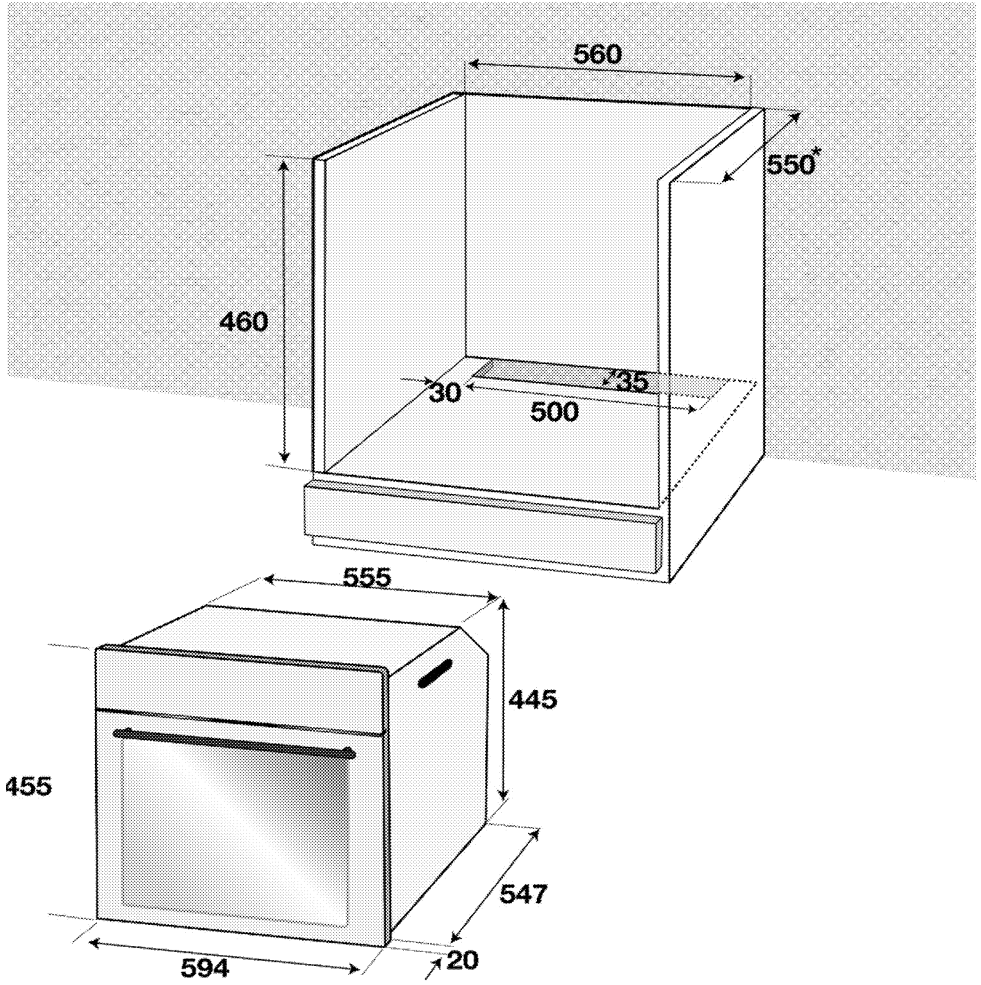
Ikke monter ovnen ved siden av kjøleskap eller fryser. Varmen som avgis av ovnen vil føre til økt energiforbruk for kjøleapparater.



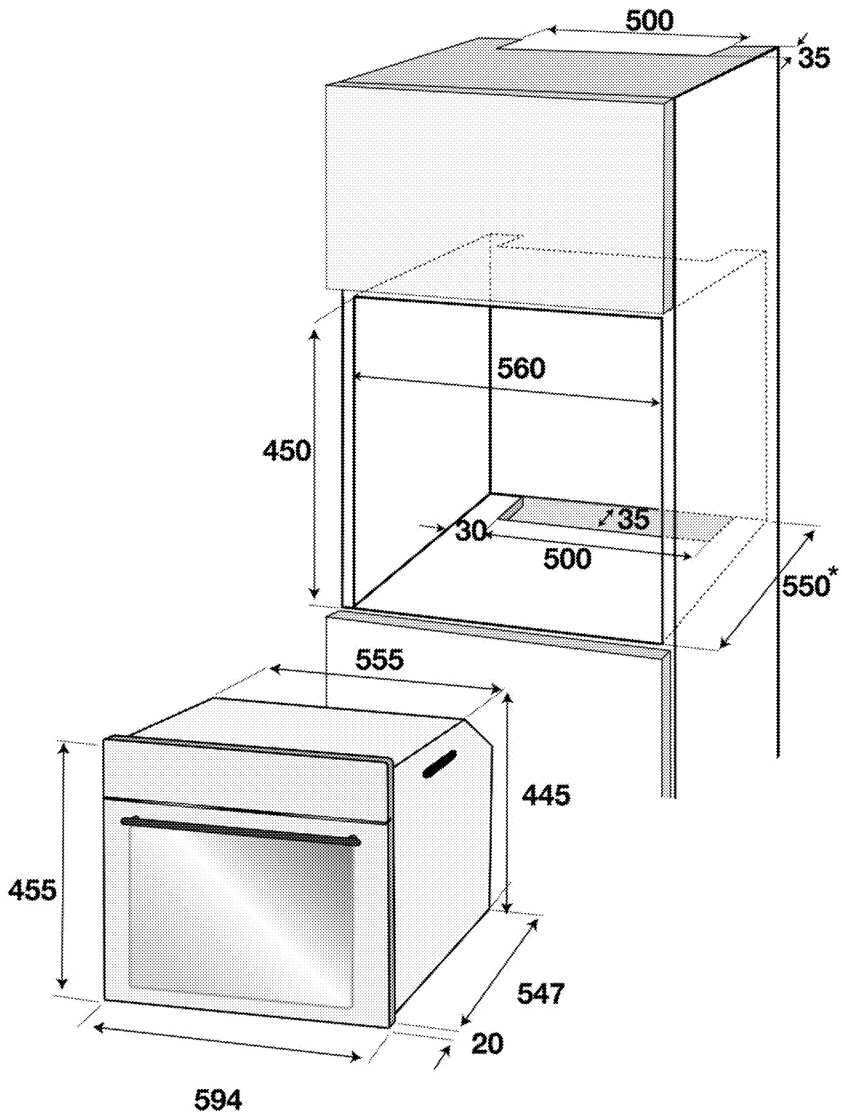
Døren og/eller håndtaket må ikke brukes til løfting eller flytting av apparatet.



Hvis ovnen har bærehåndtak, skyv håndtakene tilbake i sideveggene etter flytting av ovnen.



* min.



* min.

Montering og tilkobling

- Produktet kan kun installeres og tilkobles i overensstemmelse med aktuelle installasjonsforskrifter.

Elektrisk tilkobling

Koble produktet til et jordet uttak som beskyttet av en sikring med riktig kapasitet, som oppgitt i tabellen

«Tekniske spesifikasjoner». Få jordingsinstallasjonen utført av en kvalifisert elektriker, mens produktet brukes med eller uten en transformer. Selskapet vårt vil ikke være ansvarlig for noen skader som oppstår hvis produktet brukes uten en jordingsinstallasjon, i overensstemmelse med lokale forskrifter.

FARE:
 Produktet kan kun tilkobles strømforsyningen av autoriserte, kvalifiserte personer. Produktets garantiperiode starter kun etter riktig installasjon. Produsenten kan ikke holdes ansvarlig for skader som oppstår fra prosedyrer som utføres av uautoriserte personer.

FARE:
 Strømledningen må ikke klemmes, bøyes eller fastklemmes eller komme i kontakt med varme deler av apparatet. En ødelagt strømledning skal skiftes ut av en kvalifisert elektriker. Ellers er det fare for elektrisk sjokk, kortslutning eller brann!

- Tilkoplingen skal være i overensstemmelse med nasjonale forskrifter.
- Strømforsyningsdata må tilsvare data som er spesifisert på typeskiltet på enheten. Åpne frontdøren for å se typeskiltet.
- Strømledningen på produktet må stemme overens med verdiene i tabellen over de tekniske spesifikasjonene.

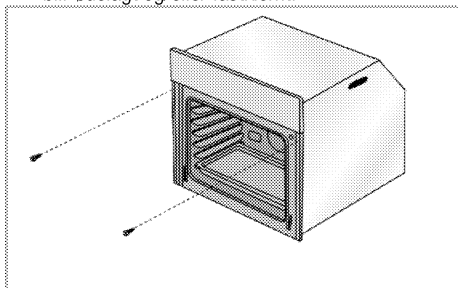
FARE:
 Før arbeidet påbegynnes på den elektriske installasjonen, koble produktet fra strømmettet. Det er fare for elektrisk støt!

i Strømledningens støpsel skal være lett tilgjengelig etter installasjon (ikke legg det over komfyren).

Sett strømstøpselet inn i uttaket.

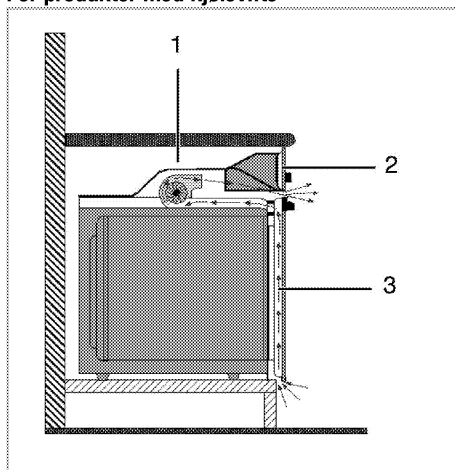
Montere produktet

1. Skyv ovnen inn i skapet, juster og fest den, samtidig som du passer på at strømledningen ikke blir ødelagt og/eller fastklemt.



Fest ovnen med 2 skruer som vist på bildet.

For produkter med kjølevifte



- 1 Kjølevifte
- 2 Kontrollpanel
- 3 Dør

Den innebygde viften kjøler både innebygd kabinet og utstyrets front.

i Kjøleviften fortsetter å gå i ca. 20-30 minutter etter at ovnen er slått av.

Siste sjekk

1. Sett i strømledningen og slå på sikringen til ovnen.
2. Kontroller funksjonene.

Framtidig transport

- Oppbevar produktets opprinnelige eske og transporter det i denne. Følg anvisningene som er trykt på emballasjen. Hvis du ikke har den originale esken, pakk produktet i bobleplast eller tykk papp og tape godt.
- For å forhindre at stekerist og brett inne i ovnen skal skade ovnsdøren, sette en stripe kartong på innsiden av ovnsdøren slik at det samsvarer med plasseringen av brettene. Lim fast ovnsdøren til sideveggene.
- Ikke bruk døren eller håndtaket til å løfte eller flytte produktet.

i Ikke plasser noen gjenstander på produktet og flytt det i oppreist stilling.